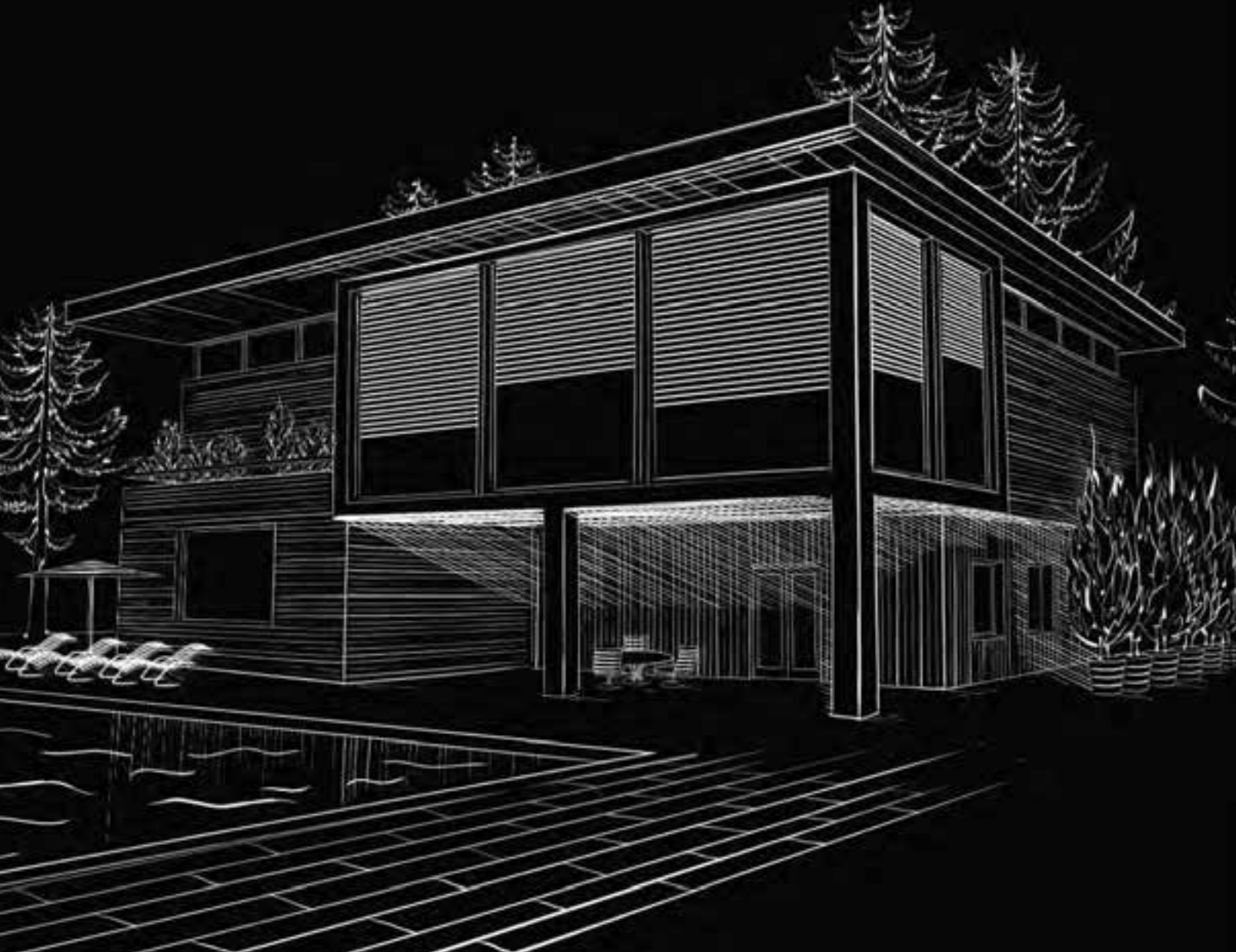




2020

Panjur ve KepenK Sistemleri
Roller-Shutter and Steel Shutter Systems



PANJUR VE KEPENK SİSTEMLERİ ROLLER SHUTTER & STEEL SHUTTER SYSTEMS
PANJUR VE KEPENK SİSTEMLERİ ROLLING SHUTTER & COMMERCIAL DOOR
SYSTEMS PANJUR VE KEPENK SİSTEMLERİ ROLLING SHUTTER & COM-
MERCIAL DOOR SYSTEMS PANJUR VE KEPENK SİSTEMLERİ ROLLING
S H U T T E R &
COMMERCIAL D O O R
S Y S T E M S P A N J U R
VE KEPENK SİSTEMLERİ
R O L L I N G SHUTTER &
COMMERCIAL DOOR SYS-
TEMS PAN- JUR VE KEPENK SİSTEMLERİ
R O L L I N G SHUTTER &
DOOR SYS- TEMS PANJUR VE SİSTEMLERİ
TEMLERİ ROL- LING SHUTTER COMMERCIAL
CIAL DOOR SYSTEMS PAN- J U R VE KEPENK
SİSTEMLERİ ROLLING SHUT- TER &
DOOR SYSTEMS PANJUR VE K E P E N K COMMERCIAL
ROLLING SHUTTER & COM- MERCIAL DOOR S Y S T E M S
PANJUR VE KEPENK SİS- TEMLERİ ROL- LING SHUT-
TER & COMMERCIAL DOOR SYSTEMS PANJUR VE
KEPENK SİSTEM- LERİ ROLLING SHUTTER &
COMMERCIAL DOOR SYSTEMS PANJUR VE
K E P E N K SİSTEMLERİ R O L L I N G
S H U T - TER & COMMER- CIAL DOOR
S Y S - TEMS PANJUR VE KEPENK SİS-
TEM- LERİ ROLLING SHUTTER & COMMERCIAL DOOR SYSTEMS PANJUR VE
KEPENK SİSTEMLERİ ROLLING SHUTTER & COMMERCIAL DOOR SYSTEMS
PANJUR VE KEPENK SİSTEMLERİ ROLLING SHUTTER & COMMERCIAL DOOR
SYSTEMS PANJUR VE KEPENK SİSTEMLERİ ROLLING SHUTTER & COMMERCIAL

PANJUR VE KEPENK SİSTEMLERİ ROLLER SHUTTER & STEEL SHUTTER SYSTEMS

İÇİNDEKİLER / INDEX

LAMELLER / SLATS.....	09
TAP.....	10
TSP.....	16
TAX.....	19
[EAS] ALT PARÇALAR / ENDSLATS.....	36
[GUC] DİKMELER / GUIDE RAILS.....	49
[TUB] BORULAR / TUBES.....	67
[BAR] KUTULAR / BOXES.....	71
AKSESUARLAR / ACCESSORIES.....	87
ECA.....	88
EGU.....	92
HOS.....	94
BRC.....	96
ROL.....	99
CAP.....	100
SEC-LBD.....	104
SSW.....	108
PUL.....	111
GEA-HHJ.....	112
STB.....	120
SNK.....	121
MOTORLAR / MOTORS.....	125
TMM.....	126
KEPENK / STEEL SHUTTER.....	143
MONOBLOK / PVC ROLLER SHUTTERS.....	169
TEKNİK / TECHNICAL.....	201



HAKKIMIZDA

Panjur Üretim Tesisleri, Türkiye ve dünya pazarının büyüyen yüksek kaliteli ürün talebini karşılamak amacıyla ASAŞ bünyesinde 2008 yılında üretimine başlamıştır. PVC Profil Üretim Tesisi ile birlikte Panjur Üretim Tesisi, 35.000 m²'si kapalı olmak üzere toplam 60.000 m²'den oluşmaktadır. Tesis, yılda 30.000.000 metre panjur üretim kapasitesi ile hizmet vermektedir.

Tesislerde;

- Alüminyum Rollform teknolojisi ile poliüretan dolgulu 37-39-43-55N-55S ve 77 mm panjur ve garaj kapısı lamelleri
- Alüminyum Panjur Kutuları (137-400 mm)
- Çelik Kepenk Profilleri
- Galvanizli Sekizgen Borular (40-60-70 mm)
- Panjur ve Kepenk Sistemlerine ait tamamlayıcı aksesuarlar
- PVC Monoblok Panjur Sistemlerinin üretimi gerçekleştirilmektedir.

Panjur lamel ve kutu üretiminde kullanılan poliüretan polyamid (PURPA) ve polyester boyalı levhalar, Asaş Alüminyum Yassı Mamuller Üretim Tesisleri'nden temin edilmektedir.

Panjur lamel üretimlerinde, Panjur ve garaj kapısı sistemlerinde kullanılan tüm ekstrüzyon profiller; Asaş Alüminyum Ekstrüzyon Tesisleri'nde üretilmekte ve toz boya tesislerinde boyanmaktadır.

PVC monoblok sistemlerinde kullanılan tüm PVC profillerin üretimi ve laminasyon kaplama işlemi Asaş PVC Profil Üretim Tesisleri'nde gerçekleştirilmektedir.



ABOUT US

Roller Shutter Production Facilities started its production operations within ASAŞ organization in 2008 in order to meet the growing demand for high quality products in Turkey and in world markets. Together with PVC Profile Production Facility, Roller Shutter Production Facility consists of a total of 60.000 m², of which 35.000 m² is enclosed. The facility operates with annual 30.000.000 meters of Roller Shutter production capacity.

The production of the following products is carried out in our facilities:

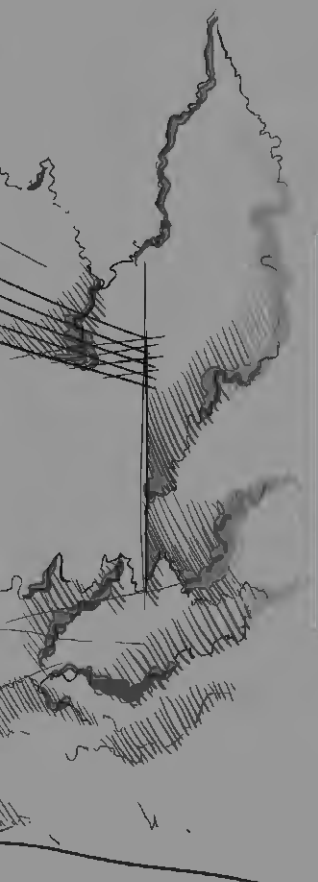
- 37-39-43-55N-55S and 77 mm roller shutter and garage door slats with polyurethane filling by Aluminum Rollform technology
- Aluminum Roller Shutter Boxes (137-400 mm)
- Steel Commercial Door Profiles
- Galvanized Octagonal Tubes (40-60-70 mm)
- Accessories for Roller Shutter and Commercial Door Systems
- PVC Monoblock Roller Shutter Systems

Polyurethane polyamide (PURPA) and polyester painted sheets , which are used in the production of roller shutter slats and boxes are supplied from Asaş Aluminum Flat Products Production Facilities.

All extrusion profiles that are used in the production of Roller Shutter slats , which are used in the production of roller shutter and garage door systems are produced at Asaş Aluminum Extrusion Facilities and painted at powder coating facilities.

Production and lamination coating operation of all PVC profiles that are used in PVC monoblock systems are carried out in Asaş PVC Profile Production Facilities.





LAMELLER SLATS



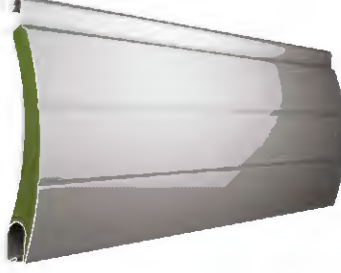
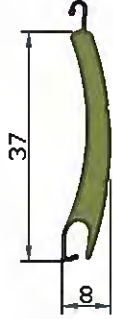
TAP

TSP

TAX

■ 37 mm (MINI)

Standart yoğunlukta poliüretan dolgulu 37 mm, delikli lamel
37 mm slat, standard density polyurethane, with perforation



Ürün Kodu / Product Code
TAP.P.SD.W16.37S

└ Beyaz / White

Özellikler / Specs of slats

Ürün Product	Bir metrenin ağırlığı Weight per meter	Bir metre karenin ağırlığı Weight per square meter	Bir metre yükseklikteki lamel sayısı Number of slats per one meter height	Tavsiye edilen azami en Maximum recommended width	Tavsiye edilen azami yükseklik Maximum recommended height	Tavsiye edilen azami kullanım alanı Maximum recommended area	Standart üretim boyu Standard manufacturing length	Paket içeriği Package contents
37S	0,089 kg	2,396 kg	27 adet pieces	2.500 mm	2.500 mm	5m ²	6.500 mm	50 adet pieces (325 m)

* Önerilen max. kullanım değerleri EN 13659-2015 standardına göre Sınıf 2 seviyesindeki rüzgar basıncına dayanabilmektedir. Panjurun konumu, montaj yüksekliği, yan ray derinliği vb. değişkenlerine bağlı olarak maruz kalabileceği rüzgâr yüküne göre farklı lamel veya daha küçük ölçü seçilmesi gerekebilir.

* Recommended max usage dimensions can withstand Class 2 wind pressure according to EN 13659-2015 standard. Position of the roller shutter, installation height, side rail depth, etc. depending on the variables, it may be necessary to select a different slat or smaller sizes depending on the wind load to which it may be exposed.

Renk Seçenekleri / Available Colors

Renk Kodu / Color Code

Stok Durumu / Stock Availability

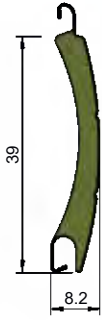
BEYAZ - White	W 16	●	Uyumlu Yan Raylar /Compatible Guides	Tavsiye Edilen Kıl Fitalı /Rec. Insert Brushes
METALİK GRİ - Silver Metallic	Y 06	●	GUC.0.00.XXX.MIN	67x700
AÇIK BEJ - Light Beige	B 11	○	GUC.L.EC.XXX.MIN	67x650
KREM - Ivory	B 15	○	GUC.B.AN.XXX.MIN	67x650
KAHVERENGİ - Brown	M 14	○	GUC.L.AN.XXX.MIN	67x650
BRONZ - Bronze	M 10	○	GUC.O.SR.XXX.MIN	67x650 - 67x700
MAUN - Normmahogany	M 16	○	GUC.L.DG.XXX.MIN	67x650
KOYU AHŞAP - Dark Wood	A 25	○	1909 PVC	48x700
MAUN AHŞAP - Mahogany Wood	A 35	○	1933 PVC	48x700
ALTIN MEŞE - Golden Oak	A 40	○	! Farklı dikmeler kullanılması durumunda mutlaka danışınız.	
CEViZ - Nussbaum	A 60	○	! Please consult, in case different guides are used	
			Uyumlu Alt Parçalar /Compatible End Slats:	
			EAS.E.EC.XXX.MIN	
			EAS.E.SK.XXX.MIN	
			EAS.S.00.XXX.MIN	
			EAS.L.ON.XXX.MIN	

● Standart Renkler / Standard Colors

○ Lütfen Stok Sorunuz / Please Ask For Stocks

■ 39 mm (MINI)

Standart yoğunlukta poliüretan dolgulu 39 mm, delikli lamel
39 mm slat, standard density polyurethane, with perforation



Ürün Kodu / Product Code
TAP.P.SD.W16.39N

└ Beyaz / White

Özellikler / Specs of slats

Ürün Product	Bir metrenin ağırlığı Weight per meter	Bir metrekaresinin ağırlığı Weight per square meter	Bir metre yükseklikteki lamel sayısı Number of slats per one meter height	Tavsiye edilen azami en Maximum recommended width	Tavsiye edilen azami yükseklik Maximum recommended height	Tavsiye edilen azami kullanım alanı Maximum recommended area	Standart üretim boyu Standard manufacturing length	Paket içeriği Package contents
39N Plus	0,094 kg	2,416 kg	26 adet pieces	2.600 mm	2.600 mm	5,5 m ²	6.500 mm	50 adet pieces (325 m)
39N	0,078 kg	1,995 kg	26 adet pieces	2.100 mm	2.300 mm	3,8 m ²	6.500 mm	50 adet pieces (325 m)

* Önerilen max. kullanım değerleri EN 13659-2015 standardına göre Sınıf 2 seviyesindeki rüzgar basıncına dayanabilmektedir. Panjurun konumu, montaj yüksekliği, yan ray derinliği vb. değişkenlerine bağlı olarak maruz kalabileceği rüzgâr yüküne göre farklı lamel veya daha küçük ölçü seçilmesi gerekebilir.

* Recommended max usage dimensions can withstand Class 2 wind pressure according to EN 13659-2015 standard. Position of the roller shutter, installation height, side rail depth, etc. depending on the variables, it may be necessary to select a different slat or smaller sizes depending on the wind load to which it may be exposed.

Renk Seçenekleri / Available Colors

Renk Kodu / Color Code

39N Plus

39N

BEYAZ - White	W 16	●	●
GRI ALÜMİNYUM - Grey Aluminium	Y 07	○	○
METALİK GRI - Silver Metallic	Y 06	●	●
ANTRASİT GRI - Anthracite Grey	V 16	●	●
TRAFİK GRI - Traffic Grey	V 43	○	○
AÇIK BEJ - Light Beige	B 11	○	●
BEJ GRI - Beige Grey	B 06	○	●
AÇIK BRONZ - Light Bronze	M 12	○	●
KREM - Ivory	B 15	○	●
KAHVERENGİ - Brown	M 14	○	●
BRONZ - Bronze	M 10	○	○
MAUN - Normmahogany	M 16	○	○
YOSUN YEŞİLİ - Mossgreen	V 05	○	○
KOYU AHŞAP - Dark Wood	A 25	○	○
MAUN AHŞAP - Mahogany Wood	A 35	○	○
ALTIN MEŞE - Golden Oak	A 40	●	●
CEVİZ - Nussbaum	A 60	○	●

Uyumlu Yan Raylar /Compatible Guides	Tavsiye Edilen Kıl Fitol /Rec. Insert Brushes
GUC.0.00.XXX.MIN	67x650
GUC.L.EC.XXX.MIN	67x600 - 67x650
GUC.B.AN.XXX.MIN	67x650
GUC.L.AN.XXX.MIN	67x600 - 67x650
GUC.O.SR.XXX.MIN	67x650
GUC.L.DG.XXX.MIN	67x600 - 67x650
1909 PVC	48x700
1933 PVC	48x700

! Farklı dikmeler kullanılması durumunda mutlaka danışınız.

! Please consult, in case different guides are used

Uyumlu Alt Parçalar /Compatible End Slats:
EAS.E.EC.XXX.MIN
EAS.E.SK.XXX.MIN
EAS.S.00.XXX.MIN
EAS.L.ON.XXX.MIN

● Standart Renkler / Standard Colors
○ Lütfen Stok Sorunuz / Please Ask For Stocks

■ 43 mm (MINI)

Standart yoğunlukta poliüretan dolgulu 43 mm, delikli lamel
43 mm slat, standard density polyurethane, with perforation



Ürün Kodu / Product Code
TAP.P.SD.W16.43S

└ Beyaz / White

Özellikler / Specs of slats

Ürün Product	Bir metrenin ağırlığı Weight per meter	Bir metrekarenin ağırlığı Weight per square meter	Bir metre yükseklikteki lamel sayısı Number of slats per one meter height	Tavsiye edilen azami en Maximum recommended width	Tavsiye edilen azami yükseklik Maximum recommended height	Tavsiye edilen azami kullanım alanı Maximum recommended area	Standart üretim boyu Standard manufacturing length	Paket içeriği Package contents
43S	0,106 kg	2,465 kg	23 adet pieces	3.000 mm	2.700 mm	6m ²	6.500 mm	30 adet pieces (195 m)

* Önerilen max. kullanım değerleri EN 13659-2015 standardına göre Sınıf 2 seviyesindeki rüzgâr basıncına dayanabilmektedir. Panjurun konumu, montaj yüksekliği, yan ray derinliği vb. değişkenlerine bağlı olarak maruz kalabileceği rüzgâr yüküne göre farklı lamel veya daha küçük ölçü seçilmesi gerekebilir.

* Recommended max usage dimensions can withstand Class 2 wind pressure according to EN 13659-2015 standard. Position of the roller shutter, installation height, side rail depth, etc. depending on the variables, it may be necessary to select a different slat or smaller sizes depending on the wind load to which it may be exposed.

Renk Seçenekleri / Available Colors

Renk Kodu / Color Code

Stok Durumu / Stock Availability

BEYAZ - White	W 16	●
METALİK GRİ - Silver Metallic	Y 06	●
ANTRASİT GRİ - Anthracite Grey	V 16	●
AÇIK BEJ - Light Beige	B 11	●
BEJ GRİ - Beige Grey	B 06	●
AÇIK BRONZ - Light Bronze	M 12	●
KREM - Ivory	B 15	●
KAHVERENGİ - Brown	M 14	○
MAUN - Normmahogany	M 16	○
YOSUN YEŞİLİ - Mossgreen	V 05	○
KOYU AHŞAP - Dark Wood	A 25	○
MAUN AHŞAP - Mahogany Wood	A 35	○
ALTIN MEŞE - Golden Oak	A 40	●
CEVİZ - Nussbaum	A 60	●

- Standart Renkler / Standard Colors
○ Lütfen Stok Sorunuz / Please Ask For Stocks

Uyumlu Yan Raylar /Compatible Guides	Tavsiye Edilen Kıl FİTİL /Rec. Insert Brushes
GUC.0.00.XXX.MIN	67x650
GUC.L.EC.XXX.MIN	67x600
GUC.B.AN.XXX.MIN	67x600
GUC.L.AN.XXX.MIN	67x600
GUC.O.SR.XXX.MIN	67x600 - 67x650
GUC.L.DG.XXX.MIN	67x600
1909 PVC	48x600
1933 PVC	48x600

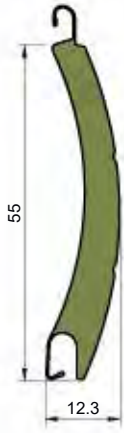
! Farklı dikmeler kullanılması durumunda mutlaka danışınız.

! Please consult, in case different guides are used

Uyumlu Alt Parçalar /Compatible End Slats:
EAS.E.EC.XXX.MIN
EAS.E.SK.XXX.MIN
EAS.S.00.XXX.MIN
EAS.L.ON.XXX.MIN

■ 55 mm (MIDI)

Standart yoğunlukta poliüretan dolgulu 55 mm delikli lamel
55 mm slat, standard density polyurethane, with perforation



Ürün Kodu / Product Code
TAP.P.SD.W16.55N

└ Beyaz / White

Özellikler / Specs of slats

Ürün Product	Bir metrenin ağırlığı Weight per meter	Bir metre karenin ağırlığı Weight per square meter	Bir metre yükseklikteki lamel sayısı Number of slats per one meter height	Tavsiye edilen azami en Maximum recommended width	Tavsiye edilen azami yükseklik Maximum recommended height	Tavsiye edilen azami kullanım alanı Maximum recommended area	Standart üretim boyu Standard manufacturing length	Paket içeriği Package contents
55N Plus	0,132 kg	2,400 kg	18 adet pieces	3.000 mm	2.700 mm	6,5 m ²	6.500 mm	20 adet pieces (130 m)
55N	0,123 kg	2,236 kg	18 adet pieces	2.700 mm	2.500 mm	5,5 m ²	6.500 mm	20 adet pieces (130 m)

* Önerilen max. kullanım değerleri EN 13659-2015 standardına göre Sınıf 2 seviyesindeki rüzgar basıncına dayanabilmektedir. Panjurun konumu, montaj yüksekliği, yan ray derinliği vb. değişkenlerine bağlı olarak maruz kalabileceği rüzgâr yüküne göre farklı lamel veya daha küçük ölçü seçilmesi gerekebilir.

* Recommended max usage dimensions can withstand Class 2 wind pressure according to EN 13659-2015 standard. Position of the roller shutter, installation height, side rail depth, etc. depending on the variables, it may be necessary to select a different slat or smaller sizes depending on the wind load to which it may be exposed.

Renk Seçenekleri / Available Colors

Renk Kodu / Color Code

55N Plus

55N

BEYAZ - White	W 16	●	●
GRI ALÜMİNYUM - Grey Aluminium	Y 07	○	○
METALİK GRI - Silver Metallic	Y 06	●	●
ANTRASİT GRI - Anthracite Grey	V 16	●	●
TRAFİK GRI - Traffic Grey	V 43	○	○
KOYU BEJ - Dark Beige	B 19	○	●
AÇIK BEJ - Light Beige	B 11	○	●
BEJ GRI - Beige Grey	B 06	●	●
AÇIK BRONZ - Light Bronze	M 12	●	●
KREM - Ivory	B 15	○	●
KAHVERENGİ - Brown	M 14	○	○
BRONZ - Bronze	M 10	○	○
MAUN - Normmahogany	M 16	○	○
KOYU AĖŞAP - Dark Wood	A 25	○	○
MAUN AĖŞAP - Mahogany Wood	A 35	○	○
ALTIN MEŞE - Golden Oak	A 40	●	●
CEViZ - Nussbaum	A 60	○	●

Uyumlu Yan Raylar /Compatible Guides	Tavsiye Edilen Kıl Fitali /Rec. Insert Brushes
GUC.0.EC.XXX.MID	67x700
GUC.B.EC.XXX.MID	67x700
GUC.L.SF.XXX.MID	67x700
GUC.L.LB.XXX.MID	67x700
GUC.L.DG.XXX.MID	67x700
1937 - 1939 PVC	48x700 - 48x800

! Farklı dikmeler kullanılması durumunda mutlaka danışınız.

! Please consult, in case different guides are used

Uyumlu Alt Parçalar /Compatible End Slats:
EAS.S.EC.XXX.MID
EAS.E.EC.XXX.MIN
EAS.E.SK.XXX.MIN
EAS.S.00.XXX.MIN
EAS.L.ON.XXX.MIN

● Standart Renkler / Standard Colors

○ Lütfen Stok Sorunuz / Please Ask For Stocks

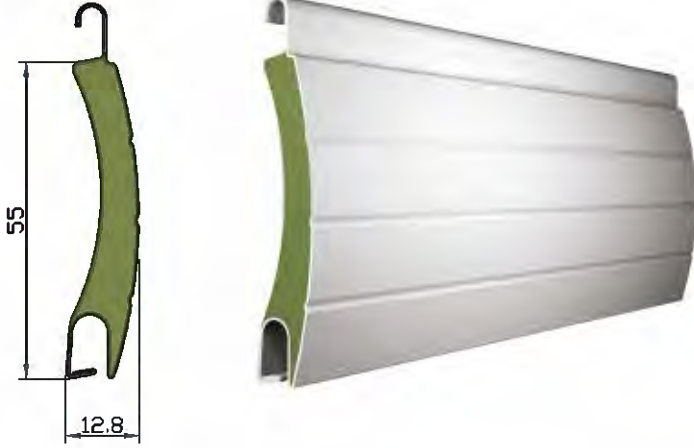
TAP

POLİÜRETAN DOLGULU ALÜMİNYUM LAMELLER

ALUMINIUM SLATS WITH POLYURETHANE

55 mm (MIDI)

Standart yoğunlukta poliüretan dolgulu 55 mm, delikli lamel
55 mm slat, standard density polyurethane, with perforation



Ürün Kodu / Product Code
TAP.P.SD.W16.55S

— Beyaz / White

Özellikler / Specs of slats

Ürün Product	Bir metrenin ağırlığı Weight per meter	Bir metrekarenin ağırlığı Weight per square meter	Bir metre yükseklikteki lamel sayısı Number of slats per one meter height	Tavsiye edilen azami en Maximum recommended width	Tavsiye edilen azami yükseklik Maximum recommended height	Tavsiye edilen azami kullanım alanı Maximum recommended area	Standart üretim boyu Standard manufacturing length	Paket içeriği Package contents
55S	0,192 kg	3,490 kg	18 adet pieces	3.500 mm	3.000 mm	8,5 m ²	6.500 mm	20 adet pieces (130 m)

* Önerilen max. kullanım değerleri EN 13659-2015 standardına göre Sınıf 2 seviyesindeki rüzgâr basıncına dayanabilmektedir. Panjurun konumu, montaj yüksekliği, yan ray derinliği vb. değişkenlerine bağlı olarak maruz kalabileceği rüzgâr yüküne göre farklı lamel veya daha küçük ölçü seçilmesi gerekebilir.

* Recommended max usage dimensions can withstand Class 2 wind pressure according to EN 13659-2015 standard. Position of the roller shutter, installation height, side rail depth, etc. depending on the variables, it may be necessary to select a different slat or smaller sizes depending on the wind load to which it may be exposed.

Renk Seçenekleri / Available Colors

Renk Kodu / Color Code

Stok Durumu / Stock Availability

BEYAZ - White	W 16	●
METALİK GRİ - Silver Metallic	Y 06	●
ANTRASİT GRİ - Anthracite	V 16	●
KOYU GRİ - Dark Grey	Y 38	●
KOYU BEJ - Dark Beige	B 19	○
AÇIK BEJ - Light Beige	B 11	●
KREM - Ivory	B 15	○
KAHVERENGİ - Brown	M 14	○
BRONZ - Bronze	M 10	○
KOYU AHŞAP - Dark Wood	A 25	○
MAUN AHŞAP - Mahogany Wood	A 35	○
ALTIN MEŞE - Golden Oak	A 40	●

Uyumlu Yan Raylar /Compatible Guides	Tavsiye Edilen Kıl Fitol /Rec. Insert Brushes
GUC.0.EC.XXX.MID	67x700
GUC.B.EC.XXX.MID	67x700
GUC.L.SF.XXX.MID	67x700
GUC.L.LB.XXX.MID	67x700
GUC.L.DG.XXX.MID	67x700
1937 - 1939 PVC	48x700 - 48x800

! Farklı dikmeler kullanılması durumunda mutlaka danışınız.

! Please consult, in case different guides are used

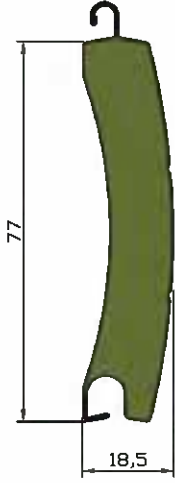
Uyumlu Alt Parçalar /Compatible End Slats:
EAS.S.00.XXX.MID
EAS.L.ON.XXX.MID

● Standart Renkler / Standard Colors

○ Lütfen Stok Sorunuz / Please Ask For Stocks

■ 77 mm (MAXI)

Standart yoğunlukta poliüretan dolgulu 77 mm, deliksiz lamel
77 mm slat, standard density polyurethane, without perforation



Ürün Kodu / Product Code
TAP.N.SD.W16.77S

└ Beyaz / White

Özellikler / Specs of slats

Ürün Product	Bir metrenin ağırlığı Weight per meter	Bir metrekarenin ağırlığı Weight per square meter	Bir metre yükseklikteki lamel sayısı Number of slats per one meter height	Tavsiye edilen azami en Maximum recommended width	Tavsiye edilen azami yükseklik Maximum recommended height	Tavsiye edilen azami kullanım alanı Maximum recommended area	Standart üretim boyu Standard manufacturing length	Paket içeriği Package contents
77S Plus	0,353 kg	4,584 kg	13 adet pieces	5.000 mm	3.000 mm	12 m ²	6.000 mm	10 adet pieces (60 m)
77S	0,339 kg	4,402 kg	13 adet pieces	4.500 mm	3.000 mm	11 m ²	6.000 mm	10 adet pieces (60 m)

** Önerilen max. kullanım değerleri EN 13659-2015 standardına göre Sınıf 4 seviyesindeki rüzgâr basıncına dayanabilmektedir. Panjurun konumu, montaj yüksekliği, yan ray derinliği vb. değişkenlerine bağlı olarak maruz kalabileceği rüzgâr yüküne göre farklı lamel veya daha küçük ölçü seçilmesi gerekebilir.

** Recommended max usage dimensions can withstand Class 4 wind pressure according to EN 13659-2015 standard. Position of the roller shutter, installation height, side rail depth, etc. depending on the variables, it may be necessary to select a different slat or smaller sizes depending on the wind load to which it may be exposed.

Renk Seçenekleri / Available Colors

Renk Kodu / Color Code

77SPlus

77S

BEYAZ - White	W 16	●	●	Uyumlu Yan Raylar /Compatible Guides	Tavsiye Edilen Kıl Fitalı /Rec. Insert Brushes
GRI ALÜMİNYUM - Grey Aluminium	Y 07	○	○	GUC.0.00.XXX.MAX	67x800
METALİK GRI - Silver Metallic	Y 06	●	●	GUC.L.SF.XXX.MAX	67x800
ANTRASİT GRI - Anthracite Grey	V 16	●	●	GUC.B.LS.XXX.MAX	67x800
TRAFİK GRI - Traffic Grey	V 43	○	○	! Farklı dikmeler kullanılması durumunda mutlaka danışınız. ! Please consult, in case different guides are used	
KOYU GRI - Dark Grey	Y 38	○	○	Uyumlu Alt Parçalar /Compatible End Slats:	
AÇIK BEJ - Light Beige	B 11	○	○	EAS.S.00.XXX.MAX	
AÇIK BRONZ - Light Bronze	M 12	○	●		
KREM - Ivory	B 15	○	●		
KAHVERENGİ - Brown	M 14	○	●		
SIYAH - Black	D 22	○	●		
YOSUN YEŞİLİ - Mossgreen	V 05	○	○		
KOYU AHŞAP - Dark Wood	A 25	○	●		
ALTIN MEŞE - Golden Oak	A 40	○	●		

● Standart Renkler / Standard Colors

○ Lütfen Stok Sorunuz / Please Ask For Stocks

TSP

POLİÜRETAN DOLGULU ÇELİK LAMELLER

GALVANIZED STEEL SLATS WITH POLYURETHANE

■ 55 mm (MIDI)

Standart yoğunlukta poliüretan dolgulu 55 mm, deliksiz çelik lamel (PVC film kaplı)

Steel slat 55 mm, with standard density polyurethane, without perforation (pvc coated)



Ürün Kodu / Product Code

TSP.N.SD.001.55S

Özel Beyaz / Special White

Özellikler / Specs of slats

Bir metrenin ağırlığı Weight per meter	Bir metrekarenin ağırlığı Weight per square meter	Bir metre yükseklikteki lamel sayısı Number of slats per one meter height	Tavsiye edilen azami en Maximum recommended width	Tavsiye edilen azami yükseklik Maximum recommended height	Tavsiye edilen azami kullanım alanı Maximum recommended area	Standart üretim boyu Standard manufacturing length	Paket içeriği Package contents
0,488 kg	8,879 kg	18 adet pieces	5.000 mm	3.000 mm	12 m ²	6.500 mm	15 adet pieces (97,5m)

Renk Seçenekleri / Available Colors

Renk Kodu / Color Code

Stok Durumu / Stock Availability

ÖZEL BEYAZ - Special White	001	○
ÖZEL GRİ - Special Grey	002	○
ÖZEL AÇIK BEJ - Special Light Beige	003	○
ÖZEL KOYU AHŞAP - Special Dark Wood	004	○

● Standart Renkler / Standard Colors

○ Lütfen Stok Sorunuz / Please Ask For Stocks

Uyumlu Yan Raylar /Compatible Guides	Tavsiye Edilen Kıl Fital /Rec. Insert Brushes
GUC.0.EC.XXX.MID	67x700
GUC.B.EC.XXX.MID	67x700
GUC.L.SF.XXX.MID	67x700
GUC.L.LB.XXX.MID	67x700
GUC.L.DG.XXX.MID	67x700

! Farklı dikmeler kullanılması durumunda mutlaka danışınız.

! Please consult, in case different guides are used

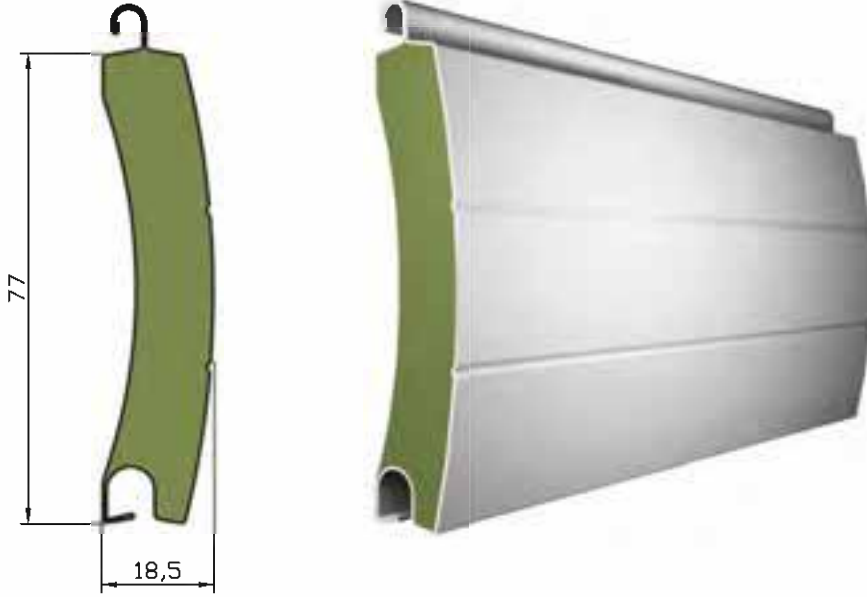
Uyumlu Alt Parçalar
/Compatible End Slats:

EAS.S.00.XXX.MID

EAS.L.ON.XXX.MID

■ 77 mm (MAXI)

Standart yoğunlukta poliüretan dolgulu 77 mm, çelik deliksiz lamel (PVC film kaplı)
Steel slat 77 mm, standard density polyurethane, without perforation (PVC coated)



Ürün Kodu / Product Code
TSP.N.SD.001.77S

└ Beyaz / White

Özellikler / Specs of slats

Bir metrenin ağırlığı Weight per meter	Bir metrekarenin ağırlığı Weight per square meter	Bir metre yükseklikteki lamel sayısı Number of slats per one meter height	Tavsiye edilen azami en Maximum recommended width	Tavsiye edilen azami yükseklik Maximum recommended height	Tavsiye edilen azami kullanım alanı Maximum recommended area	Standart üretim boyu Standard manufacturing length	Paket içeriği Package contents
0,780 kg	10,141 kg	13 adet pieces	5.500 mm	3.000 mm	13 m ²	6.000 mm	10 adet pieces (60 m)

Renk Seçenekleri / Available Colors

Renk Kodu / Color Code

Stok Durumu / Stock Availability

ÖZEL BEYAZ - Special White	001	○
ÖZEL GRİ - Special Grey	002	○
ÖZEL AÇIK BEJ - Special Light Beige	003	○
ÖZEL KOYU AHŞAP - Special Dark Wood	004	○

- Standart Renkler / Standard Colors
- Lütfen Stok Sorunuz / Please Ask For Stocks

Uyumlu Yan Raylar /Compatible Guides	Tavsiye Edilen Kıl Fital /Rec. Insert Brushes
GUC.0.00.XXX.MAX	67x800
GUC.L.SF.XXX.MAX	67x800
GUC.B.LS.XXX.MAX	67x800

! Farklı dikmeler kullanılması durumunda mutlaka danışınız.

! Please consult, in case different guides are used

Uyumlu Alt Parçalar
/Compatible End Slats:
EAS.S.00.XXX.MAX

TSP

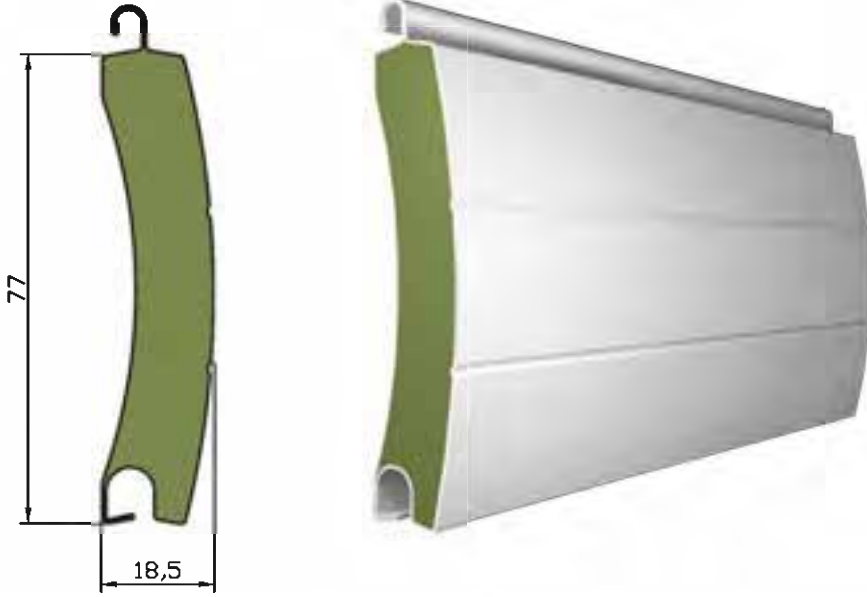
POLİÜRETAN DOLGULU ÇELİK LAMELLER

GALVANIZED STEEL SLATS WITH POLYURETHANE

77 mm (MAXI)

Standart yoğunlukta poliüretan dolgulu 77 mm, deliksiz çelik lamel (Purpa boyalı)

Steel slat 77 mm, standard density polyurethane, without perforation (Purple painted)



Ürün Kodu / Product Code

TSP.N.PP.001.77S

└ Beyaz / White

Özellikler / Specs of slats

Bir metrenin ağırlığı Weight per meter	Bir metrekarenin ağırlığı Weight per square meter	Bir metre yükseklikteki lamel sayısı Number of slats per one meter height	Tavsiye edilen azami en Maximum recommended width	Tavsiye edilen azami yükseklik Maximum recommended height	Tavsiye edilen azami kullanım alanı Maximum recommended area	Standart üretim boyu Standard manufacturing length	Paket içeriği Package contents
0,780 kg	10,141 kg	13 adet pieces	5.500 mm	3.000 mm	13 m ²	6.000 mm	10 adet pieces (60 m)

Uyumlu Yan Raylar /Compatible Guides	Tavsiye Edilen Kıl Fitalar /Rec. Insert Brushes
GUC.0.00.XXX.MAX	67x800
GUC.L.SF.XXX.MAX	67x800
GUC.B.LS.XXX.MAX	67x800

! Farklı dikmeler kullanılması durumunda mutlaka danışınız.

! Please consult, in case different guides are used

Renk Seçenekleri / Available Colors

Renk Kodu / Color Code

Stok Durumu / Stock Availability

ÖZEL BEYAZ - Special White	001	○
ÖZEL METALİK GRİ - Special Metallic Grey	002	○

001	○
002	○

○
○

Uyumlu Alt Parçalar /Compatible End Slats:

EAS.S.00.XXX.MAX

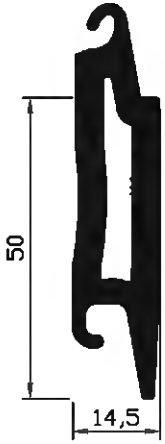
● Standart Renkler / Standard Colors

○ Lütfen Stok Sorunuz / Please Ask For Stocks

■ 50 mm balistik

Alüminyum 50 mm lamel, balistik dayanıklı

Extruded aluminium slat 50, with ballistic reinforcement



Ürün Kodu / Product Code

TAX.N.BL.000.50S

Pres / Mill Finish

Kalıp Kodu / Die Number

7171

Özellikler / Specs

Bir metrenin ağırlığı Weight per meter	Bir metrekarenin ağırlığı Weight per square meter	Bir metre yükseklikteki lamel sayısı Number of slats per one meter height	Tavsiye edilen azami en Maximum recommended width	Tavsiye edilen azami yükseklik Maximum recommended height	Tavsiye edilen azami kullanım alanı Maximum recommended area	Standart üretim boyu Standard manufacturing length	Paket içeriği Package contents
1,392 kg	27,840 kg	20 adet pieces	3.000 mm	2.500 mm	6 m ²	6.500 mm	3 adet pieces (19,5 m)

* Özel ölçüler için minimum sipariş miktarı 600 kg dır.

* For special sizes minimum order quantity is 600 kg.

Renk Seçenekleri / Available Colors

Renk Seçenekleri / Available Colors	Renk Kodu / Color Code
PRES - Mill Finish	000
ELOKSAL - Anodized	ANO

RAL Renkleri
RAL Colors

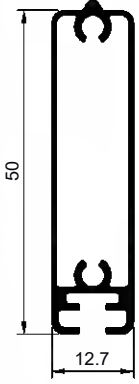
TAX

ALÜMİNYUM EKSTRÜZYON LAMELLER

ALUMINIUM EXTRUDED PROFILES

MIDI

DayLight Alüminyum 50 mm profil
Daylight Aluminium 50 mm Profile



Ürün Kodu / Product Code
TAX.N.DW.000.50F

Pres / Mill Finish

Kalıp Kodu / Die Number
15825

* MIDI dikmeler ile kullanıma uygundur. Lameller arasında 67x700 kıl fitil kullanılır
En Üstte 2 adet TAX.SW.XXX.55X lamel 10mm aralıklı tapa ve sert askılar ile kullanılmalıdır.

* Suitable for using with MIDI guide channels. 67x600 insert brush is used between the slats.
The first two slats must be TAX.SW.XXX.55X and used with 10 mm spaced side locks with security springs.

Özellikler / Specs

Bir metrenin ağırlığı Weight per meter	Bir metre karenin ağırlığı Weight per square meter	Bir metre yükseklikteki lamel sayısı Number of slats per one meter height	Tavsiye edilen azami en Maximum recommended width	Tavsiye edilen azami yükseklik Maximum recommended height	Tavsiye edilen azami kullanım alanı Maximum recommended area	Standart üretim boyu Standard manufacturing length	Paket içeriği Package contents
0,381kg	14,36 kg	20 adet pieces	2.000 mm	2.300 mm	3,8 m ²	6.500 mm	5 adet pieces (32,5m)

* Özel ölçüler için minimum sipariş miktarı 600 kg dır.

* For special sizes minimum order quantity is 600 kg.

Renk Seçenekleri / Available Colors

Renk Kodu / Color Code

PRES - Mill Finish	000
BEYAZ - White	W 16
KOYU GRİ - Dark Grey	Y 38
METALİK GRİ - Silver Metallic	Y 06
ANTRASİT GRİ - Anthracite Grey	V 16
KREM - Ivory	B 15
AÇIK BEJ - Light Beige	B 11
KAHVERENGİ - Brown	M 14

Uyumlu Yan Raylar /Compatible Guides	Tavsiye Edilen Kıl Fitol /Rec. Insert Brushes
GUC.L.SF.XXX.MID	67x700
GUC.L.LB.XXX.MID	67x700
GUC.L.DG.XXX.MID	67x700

! Farklı dikmeler kullanılması durumunda mutlaka danışınız.

! Please consult, in case different guides are used

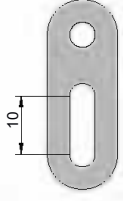


Lamine Kaplama
Laminated



RAL Renkleri
RAL Colors

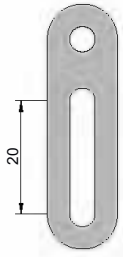
- 10mm aralıklı çelik tapa galvanizli
Galvanised steel side lock with 10mm distance



Özellikler / Specs

Ürün Kodu Product Code	Paket içeriği Package contents
SSW.CRL.010.50F.G	500 adet pieces

- 20mm aralıklı çelik tapa galvanizli
Galvanised steel side lock with 20mm distance



Özellikler / Specs

Ürün Kodu Product Code	Paket içeriği Package contents
SSW.CRL.020.50F.G	500 adet pieces

- Panjur Plastik M4 d=4,3 D=9,0 H=0,8
Roller Shutter Plastic M4
screw washer d=4,3 D=9,0 H=0,8



Özellikler / Specs

Ürün Kodu Product Code	Paket içeriği Package contents
FIX.P.M4.PUL.043	500 adet pieces

- 3,9*22 YSB Matkap Uçlu Vida
3,9*22 Drilling screw



Özellikler / Specs

Ürün Kodu Product Code	Paket içeriği Package contents
FIX.R.39.YSB.022	1000 adet pieces

■ 55 mm (MIDI)

Alüminyum çift duvarlı 55 mm, lamel

Extruded aluminium slat 55 mm, double wall



Ürün Kodu / Product Code

TAX.N.DW.000.55S

Pres / Mill Finish

Kalıp Kodu / Die Number

7172

Özellikler / Specs

Bir metrenin ağırlığı Weight per meter	Bir metre karenin ağırlığı Weight per square meter	Bir metre yükseklikteki lamel sayısı Number of slats per one meter height	Tavsiye edilen azami en Maximum recommended width	Tavsiye edilen azami yükseklik Maximum recommended height	Tavsiye edilen azami kullanım alanı Maximum recommended area	Standart üretim boyu Standard manufacturing length	Paket içeriği Package contents
0,564 kg	10,255 kg	18 adet pieces	4.500 mm	3.000 mm	11 m ²	6.500 mm	5 adet pieces (32,5m)

* Özel ölçüler için minimum sipariş miktarı 600 kg dır.

* For special sizes minimum order quantity is 600 kg.

Renk Seçenekleri / Available Colors

Renk Seçenekleri / Available Colors	Renk Kodu / Color Code
PRES - Mill Finish	000
BEYAZ - White	W 16
KOYU GRİ - Dark Grey	Y 38
METALİK GRİ - Silver Metallic	Y 06
ANTRASİT GRİ - Anthracite Grey	V 16
KREM - Ivory	B 15
AÇIK BEJ - Light Beige	B 11
KAHVERENGİ - Brown	M 14

Uyumlu Yan Raylar /Compatible Guides	Tavsiye Edilen Kıl Fital /Rec. Insert Brushes
GUC.0.EC.XXX.MID	67x600
GUC.B.EC.XXX.MID	67x600
GUC.L.SF.XXX.MID	67x650 - 67x700
GUC.L.LB.XXX.MID	67x650 - 67x700
GUC.L.DG.XXX.MID	67x650 - 67x700

! Farklı dikmeler kullanılması durumunda mutlaka danışınız.

! Please consult, in case different guides are used

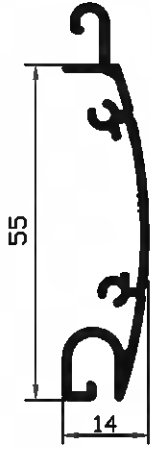
Uyumlu Alt Parçalar /Compatible End Slats:
EAS.S.00.XXX.MID
EAS.L.ON.XXX.MID

Lamine Kaplama
LaminatedRAL Renkleri
RAL Colors

■ 55 mm (MIDI)

Alüminyum tek duvarlı 55 mm lamel

Extruded aluminium slat 55 mm, single wall



Ürün Kodu / Product Code

TAX.N.SW.000.55S

Pres / Mill Finish

Kalıp Kodu / Die Number

7841

Özellikler / Specs

Bir metrenin ağırlığı Weight per meter	Bir metre karenin ağırlığı Weight per square meter	Bir metre yükseklikteki lamel sayısı Number of slats per one meter height	Tavsiye edilen azami en Maximum recommended width	Tavsiye edilen azami yükseklik Maximum recommended height	Tavsiye edilen azami kullanım alanı Maximum recommended area	Standart üretim boyu Standard manufacturing length	Paket içeriği Package contents
0,461 kg	8,382 kg	18 adet pieces	4.500 mm	3.000 mm	11 m ²	6.500 mm	5 adet pieces (32,5m)

* Özel ölçüler için minimum sipariş miktarı 600 kg dır.

* For special sizes minimum order quantity is 600 kg.

Renk Seçenekleri / Available Colors

Renk Kodu / Color Code

PRES - Mill Finish	000
BEYAZ - White	W 16
KOYU GRİ - Dark Grey	Y 38
METALİK GRİ - Silver Metallic	Y 06
ANTRASİT GRİ - Anthracite Grey	V 16
KREM - Ivory	B 15
AÇIK BEJ - Light Beige	B 11
KAHVERENGİ - Brown	M 14

Uyumlu Yan Raylar /Compatible Guides	Tavsiye Edilen Kıl Fitali /Rec. Insert Brushes
GUC.0.EC.XXX.MID	67x600
GUC.B.EC.XXX.MID	67x600
GUC.L.SF.XXX.MID	67x650 - 67x700
GUC.L.LB.XXX.MID	67x650 - 67x700
GUC.L.DG.XXX.MID	67x650 - 67x700

! Farklı dikmeler kullanılması durumunda mutlaka danışınız.

! Please consult, in case different guides are used

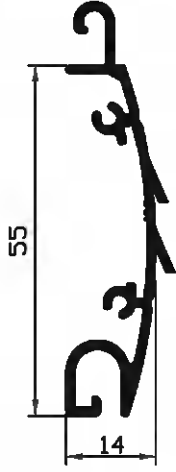
Uyumlu Alt Parçalar /Compatible End Slats:
EAS.S.00.XXX.MID
EAS.L.ON.XXX.MID

RAL Renkleri
RAL Colors

■ 55 mm (MIDI)

Alüminyum tek duvarlı 55 mm lamel, 20 mm aralıklı menfez delikli

Extruded aluminium slat 55 mm single wall, ventilation type, the distance between two ventilation is 20 mm



Ürün Kodu / Product Code

TAX.N.SW000.55B

L Pres / Mill Finish

Kalıp Kodu / Die Number

7841

Özellikler / Specs

Bir metrenin ağırlığı Weight per meter	Bir metre karenin ağırlığı Weight per square meter	Bir metre yükseklikteki lamel sayısı Number of slats per one meter height	Tavsiye edilen azami en Maximum recommended width	Tavsiye edilen azami yükseklik Maximum recommended height	Tavsiye edilen azami kullanım alanı Maximum recommended area	Standart üretim boyu Standard manufacturing length	Paket içeriği Package contents
0,443 kg	8,045 kg	18 adet pieces	4.500 mm	3.000 mm	11 m ²	6.500 mm	5 adet pieces (32,5m)

* Özel ölçüler için minimum sipariş miktarı 600 kg dır.

* For special sizes minimum order quantity is 600 kg.

Renk Seçenekleri / Available Colors

Renk Kodu / Color Code

PRES - Mill Finish	000
BEYAZ - White	W 16
KOYU GRİ - Dark Grey	Y 38
METALİK GRİ - Silver Metallic	Y 06
ANTRASİT GRİ - Anthracite Grey	V 16
KREM - Ivory	B 15
AÇIK BEJ - Light Beige	B 11
KAHVERENGİ - Brown	M 14

Uyumlu Yan Raylar /Compatible Guides	Tavsiye Edilen Kıl Fitol /Rec. Insert Brushes
GUC.0.EC.XXX.MID	67x600
GUC.B.EC.XXX.MID	67x600
GUC.L.SF.XXX.MID	67x650 - 67x700
GUC.L.LB.XXX.MID	67x650 - 67x700
GUC.L.DG.XXX.MID	67x650 - 67x700

! Farklı dikmeler kullanılması durumunda mutlaka danışınız.

! Please consult, in case different guides are used

Uyumlu Alt Parçalar /Compatible End Slats:
EAS.S.00.XXX.MID
EAS.L.ON.XXX.MID

RAL Renkleri
RAL Colors

■ 55 mm (MIDI)

Alüminyum tek duvarlı 55 mm lamel, 20 mm pencere aralıklı

Extruded aluminium slat 55 mm single wall, window perforated type, the distance between two perforation is 20 mm



Ürün Kodu / Product Code

TAX.N.SW.000.55D

Pres / Mill Finish

Kalıp Kodu / Die Number

7841

Özellikler / Specs

Bir metrenin ağırlığı Weight per meter	Bir metre karenin ağırlığı Weight per square meter	Bir metre yükseklikteki lamel sayısı Number of slats per one meter height	Tavsiye edilen azami en Maximum recommended width	Tavsiye edilen azami yükseklik Maximum recommended height	Tavsiye edilen azami kullanım alanı Maximum recommended area	Standart üretim boyu Standard manufacturing length	Paket içeriği Package contents
0,392 kg	7,121 kg	18 adet pieces	4.500 mm	3.000 mm	11 m ²	6.500 mm	5 adet pieces (32,5m)

* Özel ölçüler için minimum sipariş miktarı 600 kg dır.

* For special sizes minimum order quantity is 600 kg.

Renk Seçenekleri / Available Colors

Renk Kodu / Color Code

PRES - Mill Finish	000
BEYAZ - White	W 16
KOYU GRİ - Dark Grey	Y 38
METALİK GRİ - Silver Metallic	Y 06
ANTRASİT GRİ - Anthracite Grey	V 16
KREM - Ivory	B 15
AÇIK BEJ - Light Beige	B 11
KAHVERENGİ - Brown	M 14

Uyumlu Yan Raylar /Compatible Guides	Tavsiye Edilen Kıl Fıtlı /Rec. Insert Brushes
GUC.0.EC.XXX.MID	67x600
GUC.B.EC.XXX.MID	67x600
GUC.L.SF.XXX.MID	67x650 - 67x700
GUC.L.LB.XXX.MID	67x650 - 67x700
GUC.L.DG.XXX.MID	67x650 - 67x700

! Farklı dikmeler kullanılması durumunda mutlaka danışınız.

! Please consult, in case different guides are used

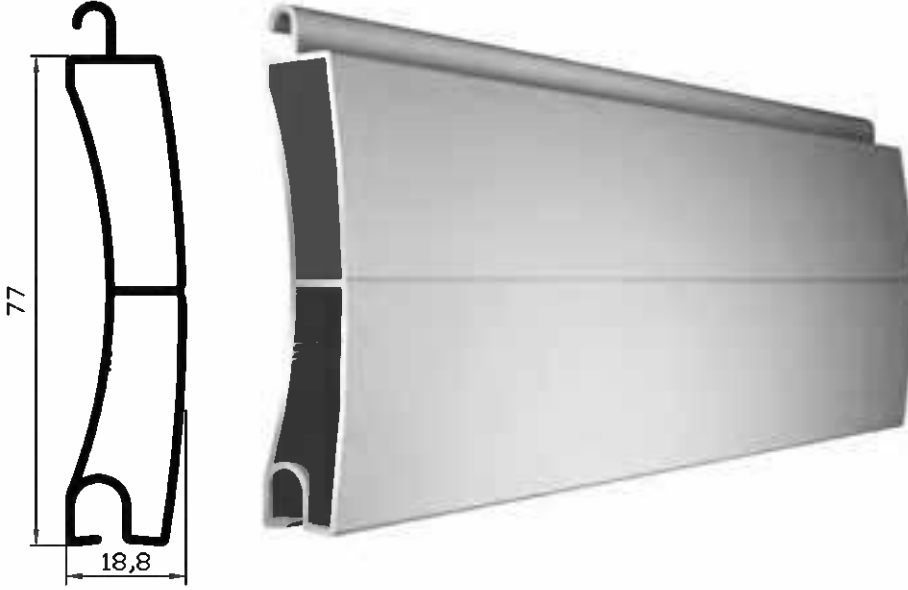
Uyumlu Alt Parçalar /Compatible End Slats:
EAS.S.00.XXX.MID
EAS.L.ON.XXX.MID

RAL Renkleri
RAL Colors

■ 77 mm (MAX)

Alüminyum çift duvarlı 77 mm süper Eco lamel

Extruded aluminium slat 77 mm double wall economic (super)



Ürün Kodu / Product Code

TAX.N.EW000.77E

Pres / Mill Finish

Kalıp Kodu / Die Number

15004

Özellikler / Specs

Bir metrenin ağırlığı Weight per meter	Bir metrekarenin ağırlığı Weight per square meter	Bir metre yükseklikteki lamel sayısı Number of slats per one meter height	Tavsiye edilen azami en Maximum recommended width	Tavsiye edilen azami yükseklik Maximum recommended height	Tavsiye edilen azami kullanım alanı Maximum recommended area	Standart üretim boyu Standard manufacturing length	Paket içeriği Package contents
0,507 kg	6,584 kg	13 adet pieces	4.500 mm	3.000 mm	11 m ²	6.500 mm	5 adet pieces (32,5m)

* Özel ölçüler için minimum sipariş miktarı 600 kg dır.

* For special sizes minimum order quantity is 600 kg.

Renk Seçenekleri / Available Colors

Renk Kodu / Color Code

PRES - Mill Finish	000
BEYAZ - White	W 16
KOYU GRİ - Dark Grey	Y 38
METALİK GRİ - Silver Metallic	Y 06
ANTRASİT GRİ - Anthracite Grey	V 16
KREM - Ivory	B 15
AÇIK BEJ - Light Beige	B 11
KAHVERENGİ - Brown	M 14

Uyumlu Yan Raylar /Compatible Guides	Tavsiye Edilen Kıl Fitali /Rec. Insert Brushes
GUC.0.00.XXX.MAX	67x800
GUC.L.SF.XXX.MAX	67x800
GUC.B.LS.XXX.MAX	67x800

! Farklı dikmeler kullanılması durumunda mutlaka danışınız.

! Please consult, in case different guides are used

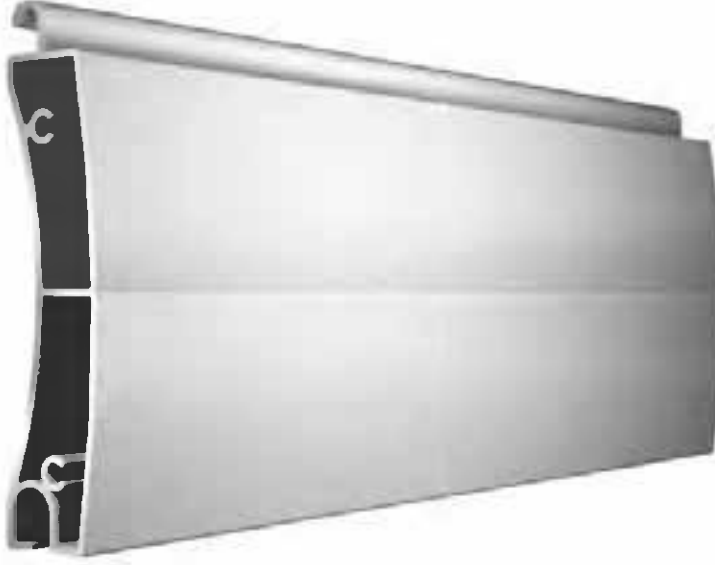
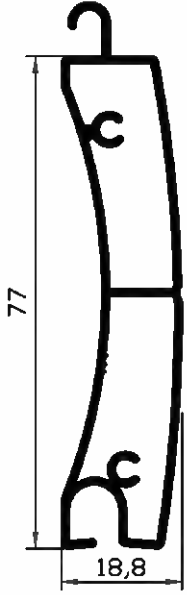
Uyumlu Alt Parçalar /Compatible End Slats:
EAS.S.00.XXX.MAX

Lamine Kaplama
LaminatedRAL Renkleri
RAL Colors

■ 77 mm (MAX)

Alüminyum çift duvarlı 77 mm lamel

Extruded aluminium slat 77 mm double wall

Ürün Kodu / Product Code
TAX.N.DW.000.77S

Pres / Mill Finish

Kalıp Kodu / Die Number
7174

Özellikler / Specs

Bir metrenin ağırlığı Weight per meter	Bir metrekaresinin ağırlığı Weight per square meter	Bir metre yükseklikteki lamel sayısı Number of slats per one meter height	Tavsiye edilen azami en Maximum recommended width	Tavsiye edilen azami yükseklik Maximum recommended height	Tavsiye edilen azami kullanım alanı Maximum recommended area	Standart üretim boyu Standard manufacturing length	Paket içeriği Package contents
0,729 kg	9,468 kg	13 adet pieces	5.500 mm	3.500 mm	13 m ²	6.500 mm	5 adet pieces (32,5m)

* Özel ölçüler için minimum sipariş miktarı 600 kg dır.

* For special sizes minimum order quantity is 600 kg.

Renk Seçenekleri / Available Colors

Renk Kodu / Color Code

PRES - Mill Finish	000
BEYAZ - White	W 16
KOYU GRİ - Dark Grey	Y 38
METALİK GRİ - Silver Metallic	Y 06
ANTRASİT GRİ - Anthracite Grey	V 16
KREM - Ivory	B 15
AÇIK BEJ - Light Beige	B 11
KAHVERENGİ - Brown	M 14

Uyumlu Yan Raylar /Compatible Guides	Tavsiye Edilen Kıl Fiti /Rec. Insert Brushes
GUC.0.00.XXX.MAX	67x800
GUC.L.SF.XXX.MAX	67x800
GUC.B.LS.XXX.MAX	67x800

! Farklı dikmeler kullanılması durumunda mutlaka danışınız.

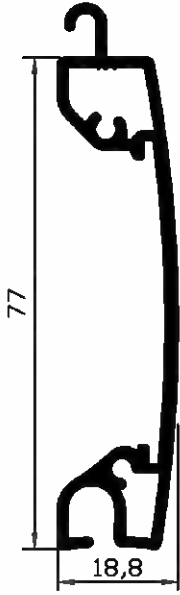
! Please consult, in case different guides are used

Uyumlu Alt Parçalar /Compatible End Slats:
EAS.S.00.XXX.MAX

Lamine Kaplama
LaminatedRAL Renkleri
RAL Colors

■ 77 mm (MAX)

Alüminyum tek duvarlı 77 mm lamel
Extruded aluminium slat 77 mm single wall



Ürün Kodu / Product Code
TAX.N.SW000.77S
Pres / Mill Finish

Kalıp Kodu / Die Number
7175

Özellikler / Specs

Bir metrenin ağırlığı Weight per meter	Bir metrekarenin ağırlığı Weight per square meter	Bir metre yükseklikteki lamel sayısı Number of slats per one meter height	Tavsiye edilen azami en Maximum recommended width	Tavsiye edilen azami yükseklik Maximum recommended height	Tavsiye edilen azami kullanım alanı Maximum recommended area	Standart üretim boyu Standard manufacturing length	Paket içeriği Package contents
0,844 kg	11,025 kg	13 adet pieces	5.000 mm	3.500 mm	12 m ²	6.500 mm	3 adet pieces (19,5m)

* Özel ölçüler için minimum sipariş miktarı 600 kg dir.

* For special sizes minimum order quantity is 600 kg.

Renk Seçenekleri / Available Colors

Renk Kodu / Color Code

PRES - Mill Finish	000
BEYAZ - White	W 16
KOYU GRİ - Dark Grey	Y 38
METALİK GRİ - Silver Metallic	Y 06
ANTRASİT GRİ - Anthracite Grey	V 16
KREM - Ivory	B 15
AÇIK BEJ - Light Beige	B 11
KAHVERENGİ - Brown	M 14

Uyumlu Yan Raylar /Compatible Guides	Tavsiye Edilen Kıl Fital /Rec. Insert Brushes
GUC.0.00.XXX.MAX	67x800
GUC.L.SF.XXX.MAX	67x800
GUC.B.LS.XXX.MAX	67x800

! Farklı dikmeler kullanılması durumunda mutlaka danışınız.

! Please consult, in case different guides are used

Uyumlu Alt Parçalar /Compatible End Slats:
EAS.S.00.XXX.MAX

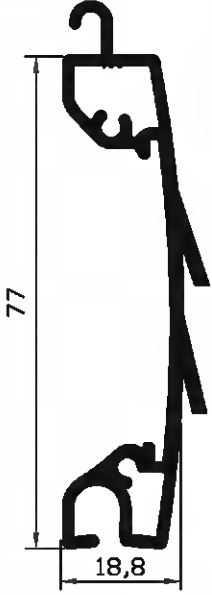


RAL Renkleri
RAL Colors

■ 77 mm (MAX)

Alüminyum tek duvarlı 77 mm lamel, 20 mm aralıklı menfez delikli

Extruded aluminium slat 77 mm single wall, ventilation type, the distance between ventilation is 20 mm



Ürün Kodu / Product Code

TAX.N.SW.000.77B

Pres / Mill Finish

Kalıp Kodu / Die Number

7175

Özellikler / Specs

Bir metrenin ağırlığı Weight per meter	Bir metrekarenin ağırlığı Weight per square meter	Bir metre yükseklikteki lamel sayısı Number of slats per one meter height	Tavsiye edilen azami en Maximum recommended width	Tavsiye edilen azami yükseklik Maximum recommended height	Tavsiye edilen azami kullanım alanı Maximum recommended area	Standart üretim boyu Standard manufacturing length	Paket içeriği Package contents
0,831 kg	10,803 kg	13 adet pieces	5.000 mm	3.500 mm	12 m ²	6.500 mm	3 adet pieces (19,5m)

* Özel ölçüler için minimum sipariş miktarı 600 kg dır.

* For special sizes minimum order quantity is 600 kg.

Renk Seçenekleri / Available Colors

Renk Kodu / Color Code

PRES - Mill Finish	000
BEYAZ - White	W 16
KOYU GRİ - Dark Grey	Y 38
METALİK GRİ - Silver Metallic	Y 06
ANTRASİT GRİ - Anthracite Grey	V 16
KREM - Ivory	B 15
AÇIK BEJ - Light Beige	B 11
KAHVERENGİ - Brown	M 14

Uyumlu Yan Raylar /Compatible Guides	Tavsiye Edilen Kıl Fitol /Rec. Insert Brushes
GUC.0.00.XXX.MAX	67x800
GUC.L.SF.XXX.MAX	67x800
GUC.B.LS.XXX.MAX	67x800

! Farklı dikmeler kullanılması durumunda mutlaka danışınız.

! Please consult, in case different guides are used

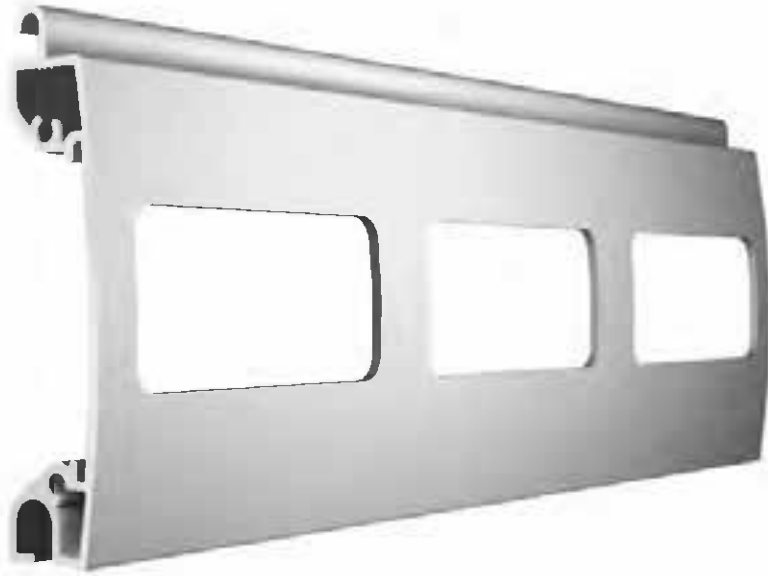
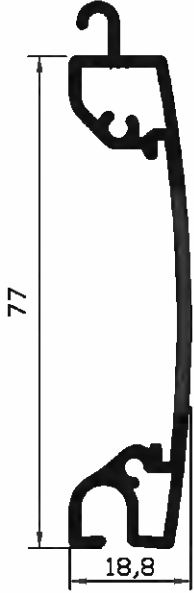
Uyumlu Alt Parçalar /Compatible End Slats:
EAS.S.00.XXX.MAX

RAL Renkleri
RAL Colors

■ 77 mm (MAX)

Alüminyum tek duvarlı 77 mm lamel, 20 mm pencere aralıklı

Extruded aluminium slat 77 mm single wall, window perforated type, the distance between two perforation is 20 mm

Ürün Kodu / Product Code
TAX.N.SW000.77D

Pres / Mill Finish

Kalıp Kodu / Die Number
7175

Özellikler / Specs

Bir metrenin ağırlığı Weight per meter	Bir metre karenin ağırlığı Weight per square meter	Bir metre yükseklikteki lamel sayısı Number of slats per one meter height	Tavsiye edilen azami en Maximum recommended width	Tavsiye edilen azami yükseklik Maximum recommended height	Tavsiye edilen azami kullanım alanı Maximum recommended area	Standart üretim boyu Standard manufacturing length	Paket içeriği Package contents
0,692 kg	8,996 kg	13 adet pieces	5.000 mm	3.500 mm	12 m ²	6.500 mm	3 adet pieces (19,5m)

* Özel ölçüler için minimum sipariş miktarı 600 kg dır.

* For special sizes minimum order quantity is 600 kg.

Renk Seçenekleri / Available Colors

Renk Kodu / Color Code

PRES - Mill Finish	000
BEYAZ - White	W 16
KOYU GRİ - Dark Grey	Y 38
METALİK GRİ - Silver Metallic	Y 06
ANTRASİT GRİ - Anthracite Grey	V 16
KREM - Ivory	B 15
AÇIK BEJ - Light Beige	B 11
KAHVERENGİ - Brown	M 14

Uyumlu Yan Raylar /Compatible Guides	Tavsiye Edilen Kıl Fitol /Rec. Insert Brushes
GUC.0.00.XXX.MAX	67x800
GUC.L.SF.XXX.MAX	67x800
GUC.B.LS.XXX.MAX	67x800

! Farklı dikmeler kullanılması durumunda mutlaka danışınız.

! Please consult, in case different guides are used

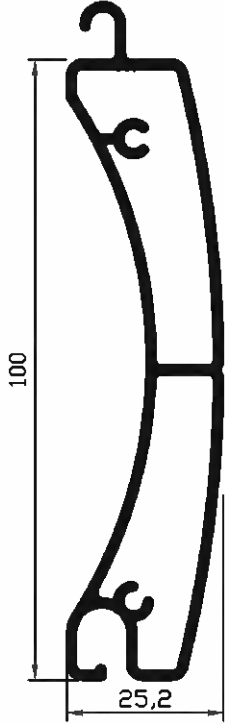
Uyumlu Alt Parçalar /Compatible End Slats:
EAS.S.00.XXX.MAX

RAL Renkleri
RAL Colors

■ 100 mm (MEGA)

Alüminyum çift duvarlı 100 mm lamel

Extruded aluminium slat 100 mm double wall



Ürün Kodu / Product Code

TAX.N.DW.000.100

Pres / Mill Finish

Kalıp Kodu / Die Number

7177

Özellikler / Specs

Bir metrenin ağırlığı Weight per meter	Bir metrekarenin ağırlığı Weight per square meter	Bir metre yükseklikteki lamel sayısı Number of slats per one meter height	Tavsiye edilen azami en Maximum recommended width	Tavsiye edilen azami yükseklik Maximum recommended height	Tavsiye edilen azami kullanım alanı Maximum recommended area	Standart üretim boyu Standard manufacturing length	Paket içeriği Package contents
1,209 kg	12,090 kg	10 adet pieces	7.500 mm	3.500 mm	15 m ²	6.500 mm	3 adet pieces (19,5m)

* Özel ölçüler için minimum sipariş miktarı 600 kg dır.

* For special sizes minimum order quantity is 600 kg.

Renk Seçenekleri / Available Colors

Renk Kodu / Color Code

PRES - Mill Finish	000
BEYAZ - White	W 16
KOYU GRİ - Dark Grey	Y 38
METALİK GRİ - Silver Metallic	Y 06
ANTRASİT GRİ - Anthracite Grey	V 16
KREM - Ivory	B 15
AÇIK BEJ - Light Beige	B 11
KAHVERENGİ - Brown	M 14

Uyumlu Yan Raylar /Compatible Guides	Tavsiye Edilen Kıl Fitol /Rec. Insert Brushes
GUC.B.00.XXX.MEG	67x800

! Farklı dikmeler kullanılması durumunda mutlaka danışınız.

! Please consult, in case different guides are used

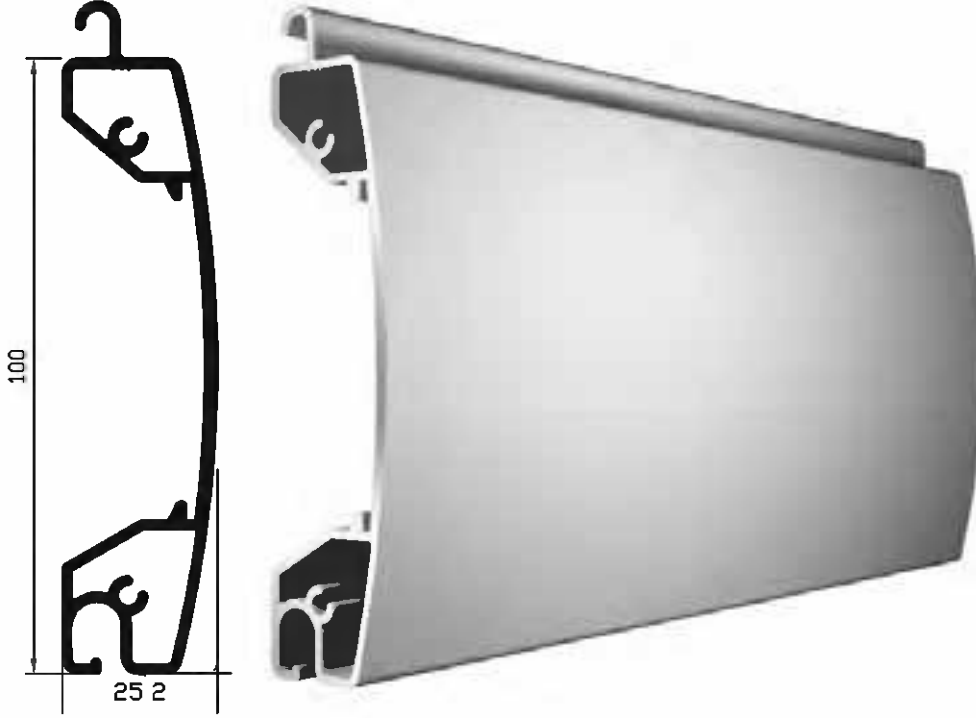
Uyumlu Alt Parçalar /Compatible End Slats:
EAS.S.00.XXX.MEG

Lamine Kaplama
LaminatedRAL Renkleri
RAL Colors

■ 100 mm (MEGA)

Alüminyum tek duvarlı 100 mm lamel

Extruded aluminium slat 100 mm single wall

Ürün Kodu / Product Code
TAX.N.SW000.100

Pres / Mill Finish

Kalıp Kodu / Die Number
7178

Özellikler / Specs

Bir metrenin ağırlığı Weight per meter	Bir metrekarenin ağırlığı Weight per square meter	Bir metre yükseklikteki lamel sayısı Number of slats per one meter height	Tavsiye edilen azami en Maximum recommended width	Tavsiye edilen azami yükseklik Maximum recommended height	Tavsiye edilen azami kullanım alanı Maximum recommended area	Standart üretim boyu Standard manufacturing length	Paket içeriği Package contents
1,151 kg	11,510 kg	10 adet pieces	7.000 mm	3.500 mm	15 m ²	6.500 mm	3 adet pieces (19,5 m)

* Özel ölçüler için minimum sipariş miktarı 600 kg dir.

* For special sizes minimum order quantity is 600 kg.

Renk Seçenekleri / Available Colors

Renk Kodu / Color Code

PRES - Mill Finish	000
BEYAZ - White	W 16
KOYU GRİ - Dark Grey	Y 38
METALİK GRİ - Silver Metallic	Y 06
ANTRASİT GRİ - Anthracite Grey	V 16
KREM - Ivory	B 15
AÇIK BEJ - Light Beige	B 11
KAHVERENGİ - Brown	M 14

Uyumlu Yan Raylar /Compatible Guides	Tavsiye Edilen Kıl Fitol /Rec. Insert Brushes
GUC.B.00.XXX.MEG	67x800

! Farklı dikmeler kullanılması durumunda mutlaka danışınız.

! Please consult, in case different guides are used

Uyumlu Alt Parçalar /Compatible End Slats:
EAS.S.00.XXX.MEG

RAL Renkleri
RAL Colors

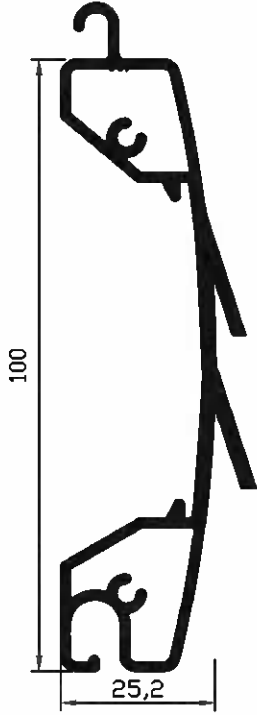
TAX

ALÜMİNYUM EKSTRÜZYON LAMELLER
ALUMINIUM EXTRUDED PROFILES

■ 100 mm (MEGA)

Alüminyum tek duvarlı 100 mm lamel, 20 mm aralıklı menfez delikli

Extruded aluminium slat 100 mm single wall, ventilation type, the distance between two ventilation is 20 mm



Ürün Kodu / Product Code

TAX.N.SW.000.10B

Pres / Mill Finish

Kalıp Kodu / Die Number

7178

Özellikler / Specs

Bir metrenin ağırlığı Weight per meter	Bir metrekarenin ağırlığı Weight per square meter	Bir metre yükseklikteki lamel sayısı Number of slats per one meter height	Tavsiye edilen azami en Maximum recommended width	Tavsiye edilen azami yükseklik Maximum recommended height	Tavsiye edilen azami kullanım alanı Maximum recommended area	Standart üretim boyu Standard manufacturing length	Paket içeriği Package contents
1,140 kg	11,400 kg	10 adet pieces	7.000 mm	3.500 mm	15 m ²	6.500 mm	3 adet pieces (19,5 m)

* Özel ölçüler için minimum sipariş miktarı 600 kg dır.

* For special sizes minimum order quantity is 600 kg.

Renk Seçenekleri / Available Colors

Renk Kodu / Color Code

PRES - Mill Finish	000
BEYAZ - White	W 16
KOYU GRİ - Dark Grey	Y 38
METALİK GRİ - Silver Metallic	Y 06
ANTRASİT GRİ - Anthracite Grey	V 16
KREM - Ivory	B 15
AÇIK BEJ - Light Beige	B 11
KAHVERENGİ - Brown	M 14

Uyumlu Yan Raylar /Compatible Guides	Tavsiye Edilen Kıl Fitol /Rec. Insert Brushes
GUC.B.00.XXX.MEG	67x800

! Farklı dikmeler kullanılması durumunda mutlaka danışınız.

! Please consult, in case different guides are used

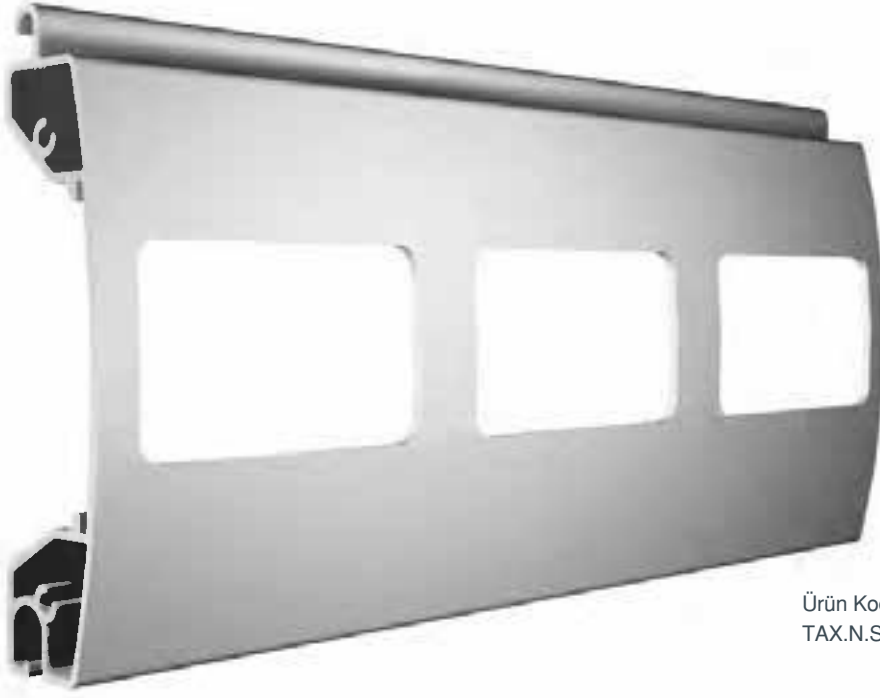
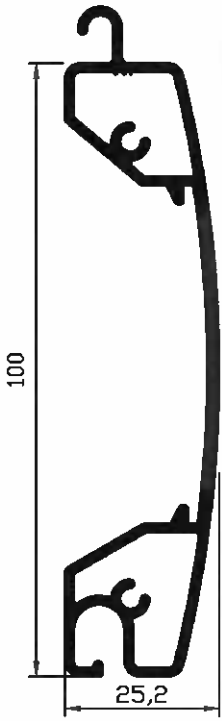
Uyumlu Alt Parçalar /Compatible End Slats:
EAS.S.00.XXX.MEG

RAL Renkleri
RAL Colors

■ 100 mm

Alüminyum tek duvarlı 100 mm lamel, 20 mm pencere aralıklı

Extruded aluminium slat 100 mm single wall, window perforated type, the distance between two perforation is 20 mm

Ürün Kodu / Product Code
TAX.N.SW.000.10D

Pres / Mill Finish

Kalıp Kodu / Die Number
7178

Özellikler / Specs

Bir metrenin ağırlığı Weight per meter	Bir metrekarenin ağırlığı Weight per square meter	Bir metre yükseklikteki lamel sayısı Number of slats per one meter height	Tavsiye edilen azami en Maximum recommended width	Tavsiye edilen azami yükseklik Maximum recommended height	Tavsiye edilen azami kullanım alanı Maximum recommended area	Standart üretim boyu Standard manufacturing length	Paket içeriği Package contents
0,801 kg	8,010 kg	10 adet pieces	7.000 mm	3.500 mm	15 m ²	6.500 mm	3 adet pieces (19,5 m)

* Özel ölçüler için minimum sipariş miktarı 600 kg dir.

* For special sizes minimum order quantity is 600 kg.

Renk Seçenekleri / Available Colors

Renk Kodu / Color Code

PRES - Mill Finish	000
BEYAZ - White	W 16
KOYU GRİ - Dark Grey	Y 38
METALİK GRİ - Silver Metallic	Y 06
ANTRASİT GRİ - Anthracite Grey	V 16
KREM - Ivory	B 15
AÇIK BEJ - Light Beige	B 11
KAHVERENGİ - Brown	M 14

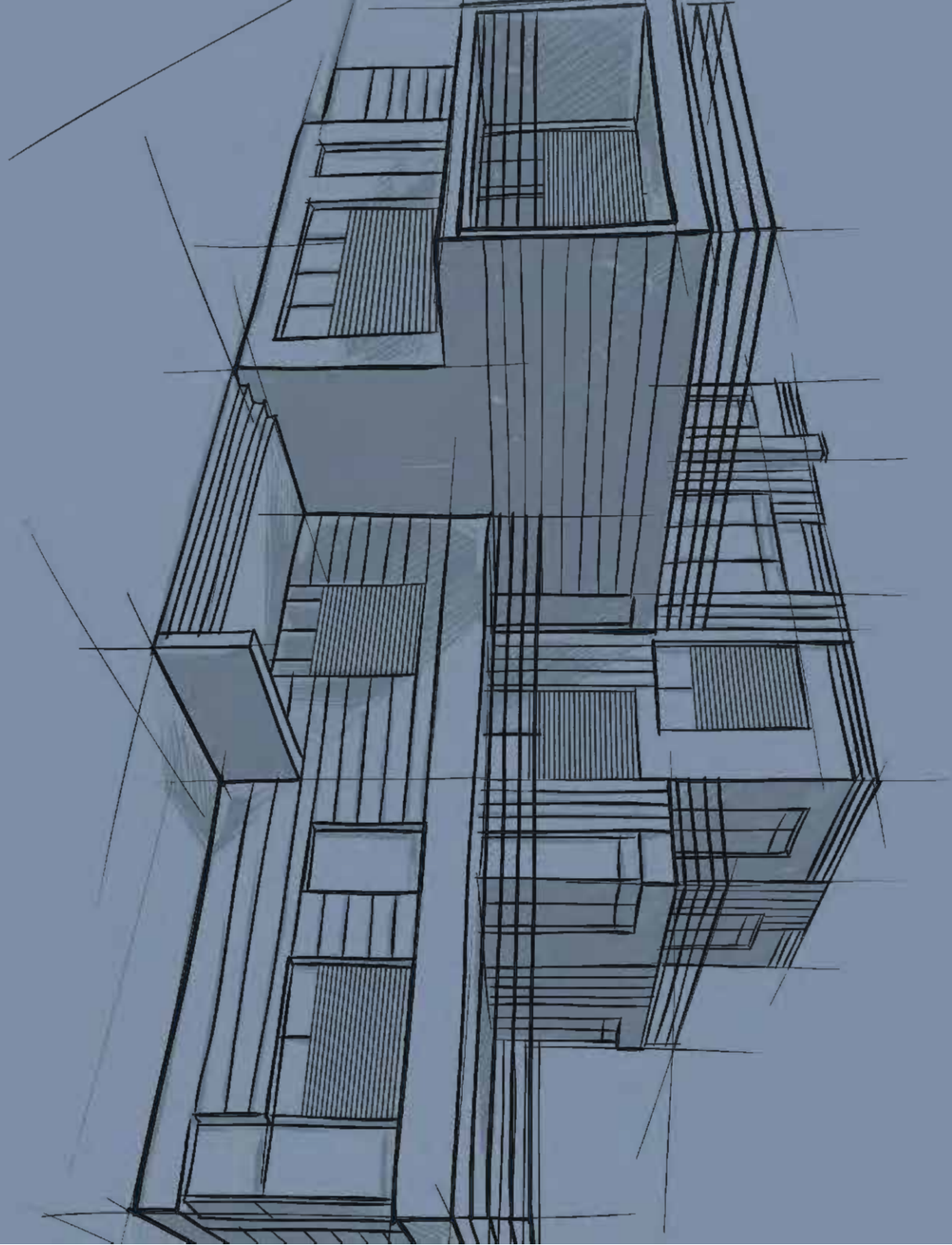
Uyumlu Yan Raylar /Compatible Guides	Tavsiye Edilen Kıl Fital /Rec. Insert Brushes
GUC.B.00.XXX.MEG	67x800

! Farklı dikmeler kullanılması durumunda mutlaka danışınız.

! Please consult, in case different guides are used

Uyumlu Alt Parçalar /Compatible End Slats:
EAS.S.00.XXX.MEG

RAL Renkleri
RAL Colors





[EAS]
ALT PARÇALAR
ENDSLATS

■ MINI

37 mm, 39 mm, 43 mm pu dolgulu ve PVC lameller için MINI alt parça profili (Ekonomik)
End slat for polyurethane filled 37 mm, 39 mm, 43 mm and PVC slat (MINI) (Economic)



Ürün Kodu / Product Code

EAS.E.EC.000.MIN

└ Pres / Mill Finish

Kalıp Kodu / Die Number

16403

Özellikler / Specs

Bir metrenin ağırlığı Weight per meter	Standart üretim boyu Standard manufacturing length	Paket içeriği Package contents
0,236 kg	6.500 mm	5 adet pieces (32,5 m)

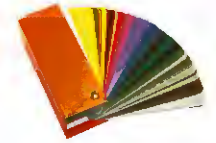
* Özel ölçüler için minimum sipariş miktarı 600 kg dır.

* For special sizes minimum order quantity is 600 kg.

Renk Seçenekleri / Available Colors

Renk Seçenekleri / Available Colors	Renk Kodu / Color Code
PRES - Mill Finish	000
BEYAZ - White	W 16
KOYU GRİ - Dark Grey	Y 38
METALİK GRİ - Silver Metallic	Y 06
ANTRASİT GRİ - Anthracite Grey	V 16
KREM - Ivory	B 15
AÇIK BEJ - Light Beige	B 11
KAHVERENGİ - Brown	M 14

Lamine Kaplama
Laminated

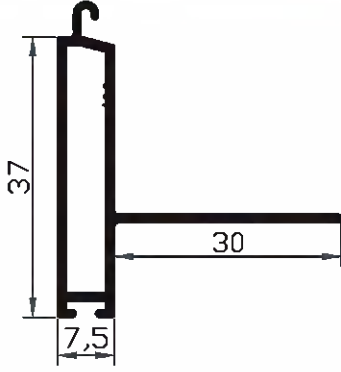


RAL Renkleri
RAL Colors



■ MINI

37 mm, 39 mm, 43 mm pu dolgulı ve PVC lameller için MINI alt parça profili (Stoper fonksiyonlu)
End slat for polyurethane filled 37 mm, 39 mm, 43 mm and PVC slat (MINI), with stopper function



Ürün Kodu / Product Code
EAS.E.SK000.MIN

Pres / Mill Finish

Kalıp Kodu / Die Number
12610

Özellikler / Specs

Bir metrenin ağırlığı Weight per meter	Standart üretim boyu Standard manufacturing length	Paket içeriği Package contents
0,365 kg	6.500 mm	5 adet pieces (32,5 m)

* Özel ölçüler için minimum sipariş miktarı 600 kg dır.

* For special sizes minimum order quantity is 600 kg.

Renk Seçenekleri / Available Colors

Renk Seçenekleri / Available Colors	Renk Kodu / Color Code
PRES - Mill Finish	000
BEYAZ - White	W 16
KOYU GRİ - Dark Grey	Y 38
METALİK GRİ - Silver Metallic	Y 06
ANTRASİT GRİ - Anthracite Grey	V 16
KREM - Ivory	B 15
AÇIK BEJ - Light Beige	B 11
KAHVERENGİ - Brown	M 14

RAL Renkleri
RAL Colors



■ MINI

37 mm, 39 mm, 43 mm pu dolgulu ve PVC lameller için MINI alt parça profili (Standart)
End slat for polyurethane filled 37 mm, 39 mm, 43 mm and PVC slat (MINI), standard



Ürün Kodu / Product Code

EAS.S.00.000.MIN

Pres / Mill Finish

Kalıp Kodu / Die Number

6974

Özellikler / Specs

Bir metrenin ağırlığı Weight per meter	Standart üretim boyu Standard manufacturing length	Paket içeriği Package contents
0,332 kg	6.500 mm	5 adet pieces (32,5 m)

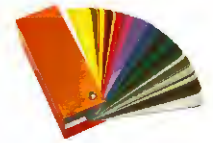
* Özel ölçüler için minimum sipariş miktarı 600 kg dır.

* For special sizes minimum order quantity is 600 kg.

Renk Seçenekleri / Available Colors

Renk Seçenekleri / Available Colors	Renk Kodu / Color Code
PRES - Mill Finish	000
BEYAZ - White	W 16
KOYU GRİ - Dark Grey	Y 38
METALİK GRİ - Silver Metallic	Y 06
ANTRASİT GRİ - Anthracite Grey	V 16
KREM - Ivory	B 15
AÇIK BEJ - Light Beige	B 11
KAHVERENGİ - Brown	M 14

Lamine Kaplama
Laminated



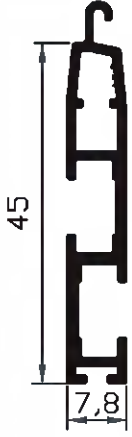
RAL Renkleri
RAL Colors



■ MINI

37 mm, 39 mm, 43 mm pu dolgulu ve PVC lameller için MINI çift taraflı, kilit kanallı alt parça profili

End slat for polyurethane filled 37 mm, 39 mm, 43 mm and PVC slat (MINI), with double side locking channel



Ürün Kodu / Product Code

EAS.L.ON.000.MIN

└ Pres / Mill Finish

Kalıp Kodu / Die Number

12611

Özellikler / Specs

Bir metrenin ağırlığı Weight per meter	Standart üretim boyu Standard manufacturing length	Paket içeriği Package contents
0,357 kg	6.500 mm	5 adet pieces (32,5 m)

* Özel ölçüler için minimum sipariş miktarı 600 kg dır.

* For special sizes minimum order quantity is 600 kg.

Renk Seçenekleri / Available Colors

Renk Seçenekleri / Available Colors	Renk Kodu / Color Code
PRES - Mill Finish	000
BEYAZ - White	W 16
KOYU GRİ - Dark Grey	Y 38
METALİK GRİ - Silver Metallic	Y 06
ANTRASİT GRİ - Anthracite Grey	V 16
KREM - Ivory	B 15
AÇIK BEJ - Light Beige	B 11
KAHVERENGİ - Brown	M 14

RAL Renkleri
RAL Colors



■ MIDI

55 mm eco lameller için MIDI alt parça profili
End slat for 55 mm eco slat (MIDI)



Ürün Kodu / Product Code
EAS.S.EC000.MID

Pres / Mill Finish

Kalıp Kodu / Die Number
7148

Özellikler / Specs

Bir metrenin ağırlığı Weight per meter	Standart üretim boyu Standard manufacturing length	Paket içeriği Package contents
0,414 kg	6.500 mm	5 adet pieces (32,5 m)

* Özel ölçüler için minimum sipariş miktarı 600 kg dır.

* For special sizes minimum order quantity is 600 kg.

Renk Seçenekleri / Available Colors

Renk Kodu / Color Code

PRES - Mill Finish	000
BEYAZ - White	W 16
KOYU GRİ - Dark Grey	Y 38
METALİK GRİ - Silver Metallic	Y 06
ANTRASİT GRİ - Anthracite Grey	V 16
KREM - Ivory	B 15
AÇIK BEJ - Light Beige	B 11
KAHVERENGİ - Brown	M 14

Lamine Kaplama
Laminated

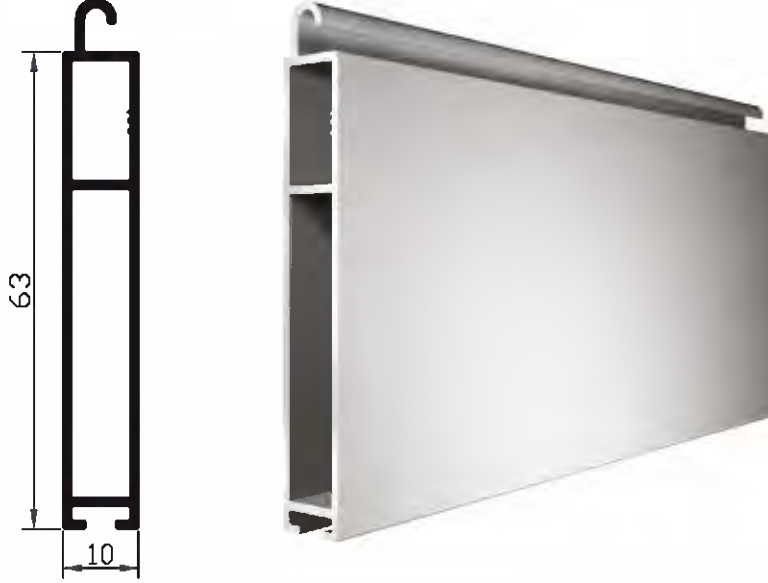


RAL Renkleri
RAL Colors



■ MIDI

55 mm, 60 mm lameller için MIDI alt parça profili
End slat for 55 mm, 60 mm slats (MIDI)



Ürün Kodu / Product Code
EAS.S.00.000.MID

└ Pres / Mill Finish

Kalıp Kodu / Die Number
7147

Özellikler / Specs

Bir metrenin ağırlığı Weight per meter	Standart üretim boyu Standard manufacturing length	Paket içeriği Package contents
0,492 kg	6.500 mm	5 adet pieces (32,5 m)

* Özel ölçüler için minimum sipariş miktarı 600 kg dır.

* For special sizes minimum order quantity is 600 kg.

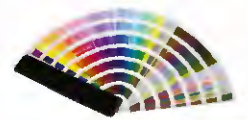
Renk Seçenekleri / Available Colors

Renk Seçenekleri / Available Colors	Renk Kodu / Color Code
PRES - Mill Finish	000
BEYAZ - White	W 16
KOYU GRİ - Dark Grey	Y 38
METALİK GRİ - Silver Metallic	Y 06
ANTRASİT GRİ - Anthracite Grey	V 16
KREM - Ivory	B 15
AÇIK BEJ - Light Beige	B 11
KAHVERENGİ - Brown	M 14

Lamine Kaplama
Laminated

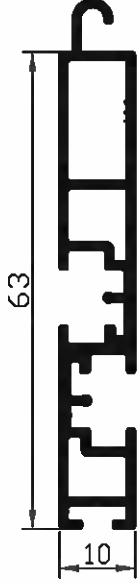


RAL Renkleri
RAL Colors



■ MIDI

55 mm lameller için MIDI çift taraflı kilit kanallı alt parça profili
End slat for 55mm slat (MIDI) with double side locking channel



Ürün Kodu / Product Code
EAS.L.ON.000.MID

Pres / Mill Finish

Kalıp Kodu / Die Number
12612

Özellikler / Specs

Bir metrenin ağırlığı Weight per meter	Standart üretim boyu Standard manufacturing length	Paket içeriği Package contents
0,597 kg	6.500 mm	5 adet pieces (32,5 m)

* Özel ölçüler için minimum sipariş miktarı 600 kg dır.

* For special sizes minimum order quantity is 600 kg.

Renk Seçenekleri / Available Colors

Renk Kodu / Color Code

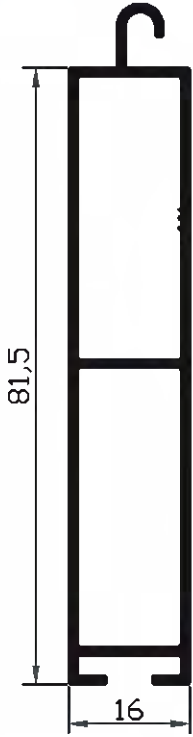
PRES - Mill Finish	000
BEYAZ - White	W 16
KOYU GRİ - Dark Grey	Y 38
METALİK GRİ - Silver Metallic	Y 06
ANTRASİT GRİ - Anthracite Grey	V 16
KREM - Ivory	B 15
AÇIK BEJ - Light Beige	B 11
KAHVERENGİ - Brown	M 14

RAL Renkleri
RAL Colors



■ MAXI

77 mm, 80 mm lameller için MAXI alt parça profili
End slat for 77 mm, 80 mm slats (MAXI)



Ürün Kodu / Product Code

EAS.S.00.000.MAX

Pres / Mill Finish

Kalıp Kodu / Die Number

7149

Özellikler / Specs

Bir metrenin ağırlığı Weight per meter	Standart üretim boyu Standard manufacturing length	Paket içeriği Package contents
0,736 kg	6.500 mm	3 adet pieces (19,5 m)

* Özel ölçüler için minimum sipariş miktarı 600 kg dır.

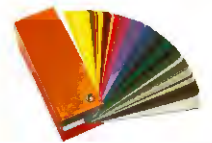
* For special sizes minimum order quantity is 600 kg.

Renk Seçenekleri / Available Colors

Renk Kodu / Color Code

PRES - Mill Finish	000
BEYAZ - White	W 16
KOYU GRİ - Dark Grey	Y 38
METALİK GRİ - Silver Metallic	Y 06
ANTRASİT GRİ - Anthracite Grey	V 16
KREM - Ivory	B 15
AÇIK BEJ - Light Beige	B 11
KAHVERENGİ - Brown	M 14

Lamine Kaplama
Laminated



RAL Renkleri
RAL Colors



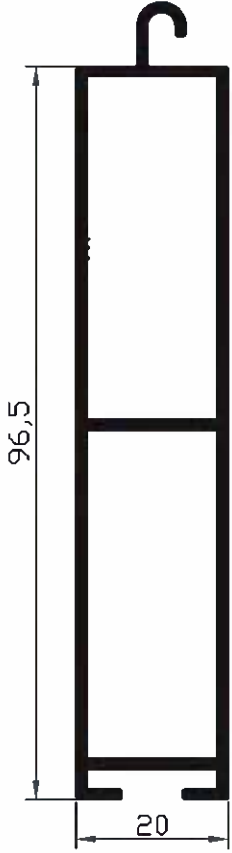
■ MEGA

100 mm'lik lameller için MEGA alt parça profili
End slat for 100 mm slat (MEGA)

Ürün Kodu / Product Code
EAS.S.00.000.MEG

Pres / Mill Finish

Kalıp Kodu / Die Number
7154



Özellikler / Specs

Bir metrenin ağırlığı Weight per meter	Standart üretim boyu Standard manufacturing length	Paket içeriği Package contents
1,010 kg	6.500 mm	3 adet pieces (19,5 m)

* Özel ölçüler için minimum sipariş miktarı 600 kg dır.

* For special sizes minimum order quantity is 600 kg.

Renk Seçenekleri / Available Colors

Renk Kodu / Color Code

PRES - Mill Finish	000
BEYAZ - White	W 16
KOYU GRİ - Dark Grey	Y 38
METALİK GRİ - Silver Metallic	Y 06
ANTRASİT GRİ - Anthracite Grey	V 16
KREM - Ivory	B 15
AÇIK BEJ - Light Beige	B 11
KAHVERENGİ - Brown	M 14

Lamine Kaplama
Laminated



RAL Renkleri
RAL Colors



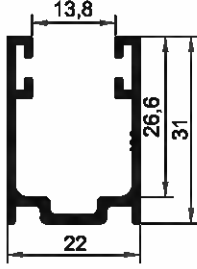




(GUC)
DİKMELER
GUIDE RAILS

■ MINI

37 mm, 39 mm, 43 mm pu dolgulu ve PVC lameller için MINI kutusuz yan ray profili
Guide channel for polyurethane filled 37 mm, 39 mm, 43 mm and PVC slat (MINI), without box



Ürün Kodu / Product Code

GUC.0.00.000.MIN

Pres / Mill Finish

Kalıp Kodu / Die Number

7156

Özellikler / Specs

Bir metrenin ağırlığı Weight per meter	Standart üretim boyu Standard manufacturing length	Paket içeriği Package contents
0,369 kg	6.500 mm	5 adet pieces (32,5 m)

* Özel ölçüler için minimum sipariş miktarı 600 kg dır.

* For special sizes minimum order quantity is 600 kg.

Renk Seçenekleri / Available Colors

Renk Kodu / Color Code

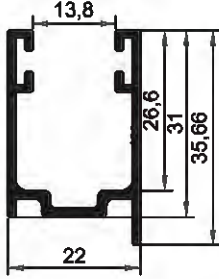
PRES - Mill Finish	000
BEYAZ - White	W 16
KOYU GRİ - Dark Grey	Y 38
METALİK GRİ - Silver Metallic	Y 06
ANTRASİT GRİ - Anthracite Grey	V 16
KREM - Ivory	B 15
AÇIK BEJ - Light Beige	B 11
KAHVERENGİ - Brown	M 14

RAL Renkleri
RAL Colors

■ MINI

37 mm, 39 mm, 43 mm pu dolgulu ve PVC lameller için MINI kutusuz, tırnaklı yan ray profili

Guide channel for polyurethane filled 37 mm, 39 mm, 43 mm and PVC slat (MINI), without box, with nail



Ürün Kodu / Product Code

GUC.0.NL.000.MIN

Pres / Mill Finish

Kalıp Kodu / Die Number

7167

Özellikler / Specs

Bir metrenin ağırlığı Weight per meter	Standart üretim boyu Standard manufacturing length	Paket içeriği Package contents
0,383 kg	6.500 mm	5 adet pieces (32,5 m)

* Özel ölçüler için minimum sipariş miktarı 600 kg dır.

* For special sizes minimum order quantity is 600 kg.

Renk Seçenekleri / Available Colors

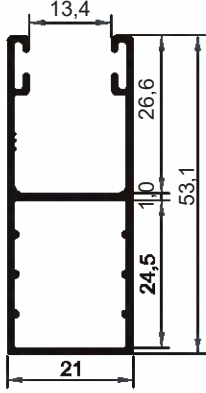
Renk Kodu / Color Code

PRES - Mill Finish	000
BEYAZ - White	W 16
KOYU GRİ - Dark Grey	Y 38
METALİK GRİ - Silver Metallic	Y 06
ANTRASİT GRİ - Anthracite Grey	V 16
KREM - Ivory	B 15
AÇIK BEJ - Light Beige	B 11
KAHVERENGİ - Brown	M 14

RAL Renkleri
RAL Colors

■ MINI

37 mm, 39 mm, 43 mm pu dolgulu ve PVC lameller için MINI standart kutulu yan ray profili (ekonomik).*
Guide channel for polyurethane filled 37 mm, 39 mm, 43 mm and PVC slat (MINI), (economic) with box.*



Ürün Kodu / Product Code

GUC.L.EC.000.MIN

Pres / Mill Finish

Kalıp Kodu / Die Number

16404

* 137 mm, 150 mm, 165 mm, 180 mm ve 205 mm yan kapaklar ile kullanıma uygundur.
* Suitable with side frames 137 mm, 150 mm, 165 mm, 180 mm and 205 mm.

Özellikler / Specs

Bir metrenin ağırlığı Weight per meter	Standart üretim boyu Standard manufacturing length	Paket içeriği Package contents
0,461 kg	6.500 mm	5 adet pieces (32,5 m)

* Özel ölçüler için minimum sipariş miktarı 600 kg dır.

* For special sizes minimum order quantity is 600 kg.

Renk Seçenekleri / Available Colors

Renk Kodu / Color Code

PRES - Mill Finish	000
BEYAZ - White	W 16
KOYU GRİ - Dark Grey	Y 38
METALİK GRİ - Silver Metallic	Y 06
ANTRASİT GRİ - Anthracite Grey	V 16
KREM - Ivory	B 15
AÇIK BEJ - Light Beige	B 11
KAHVERENGİ - Brown	M 14

Lamine Kaplama
Laminated

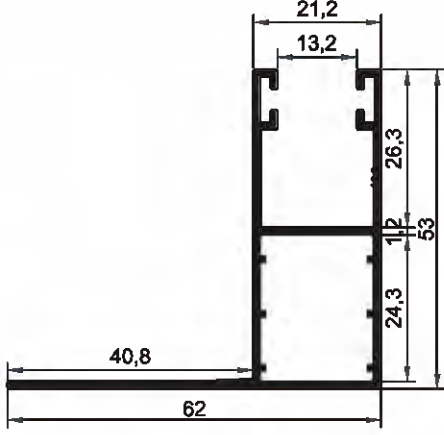


RAL Renkleri
RAL Colors



■ MINI

37 mm, 39 mm, 43 mm pu dolgulu ve PVC lameller için standart MINI 62 mm, köşeli yan ray profili.*
Guide channel for polyurethane filled 37 mm, 39 mm, 43 mm and PVC slat (MINI), with 62 mm angle.*



Ürün Kodu / Product Code

GUC.B.AN.000.MIN

Pres / Mill Finish

Kalıp Kodu / Die Number

7166

* 137 mm, 150 mm, 165 mm, 180 mm ve 205 mm yan kapaklar ile kullanıma uygundur.
* Suitable with side frames 137 mm, 150 mm, 165 mm, 180 mm and 205 mm.

Özellikler / Specs

Bir metrenin ağırlığı Weight per meter	Standart üretim boyu Standard manufacturing length	Paket içeriği Package contents
0,685 kg	6.500 mm	3 adet pieces (19,5 m)

* Özel ölçüler için minimum sipariş miktarı 600 kg dır.

* For special sizes minimum order quantity is 600 kg.

Renk Seçenekleri / Available Colors

Renk Seçenekleri / Available Colors	Renk Kodu / Color Code
PRES - Mill Finish	000
BEYAZ - White	W 16
KOYU GRİ - Dark Grey	Y 38
METALİK GRİ - Silver Metallic	Y 06
ANTRASİT GRİ - Anthracite Grey	V 16
KREM - Ivory	B 15
AÇIK BEJ - Light Beige	B 11
KAHVERENGİ - Brown	M 14

Lamine Kaplama
Laminated



RAL Renkleri
RAL Colors



■ MINI

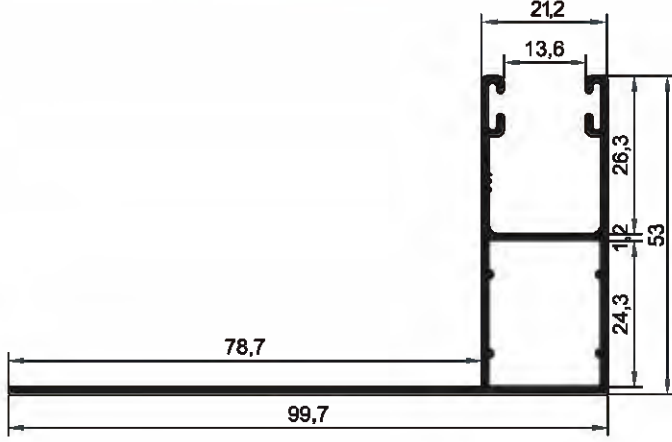
37 mm, 39 mm, 43 mm pu dolgulu ve PVC lameller için MINI 100 mm. köşeli yan ray profili.*

Guide channel for polyurethane filled 37 mm, 39 mm, 43 mm and PVC slat (MINI), with 100 mm angle.*

Ürün Kodu / Product Code
GUC.L.AN.000.MIN

Pres / Mill Finish

Kalıp Kodu / Die Number
12603



* 137 mm, 150 mm, 165 mm, 180 mm ve 205 mm yan kapaklar ile kullanıma uygundur.
* Suitable with side frames 137 mm, 150 mm, 165 mm, 180 mm and 205 mm.

Özellikler / Specs

Bir metrenin ağırlığı Weight per meter	Standart üretim boyu Standard manufacturing length	Paket içeriği Package contents
0,809 kg	6.500 mm	3 adet pieces (19,5 m)

* Özel ölçüler için minimum sipariş miktarı 600 kg dır.

* For special sizes minimum order quantity is 600 kg.

Renk Seçenekleri / Available Colors

Renk Kodu / Color Code

PRES - Mill Finish	000
BEYAZ - White	W 16
KOYU GRİ - Dark Grey	Y 38
METALİK GRİ - Silver Metallic	Y 06
ANTRASİT GRİ - Anthracite Grey	V 16
KREM - Ivory	B 15
AÇIK BEJ - Light Beige	B 11
KAHVERENGİ - Brown	M 14

Lamine Kaplama
Laminated



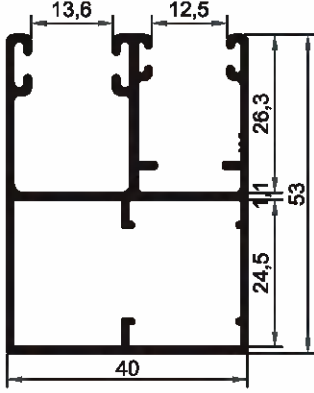
RAL Renkleri
RAL Colors



■ MINI

37 mm, 39 mm, 43 mm pu dolgulu ve PVC lameller için MINI sineklik kanallı yan ray profili.*

Double guide channel for polyurethane filled 37 mm, 39 mm, 43 mm and PVC slat (MINI), for fly screen application.*



Ürün Kodu / Product Code
GUC.O.SR.000.MIN

Pres / Mill Finish

Kalıp Kodu / Die Number
12935

* 137 mm, 150 mm, 165 mm, 180 mm ve 205 mm yan kapaklar ile kullanıma uygundur.

* Suitable with side frames 137 mm, 150 mm, 165 mm, 180 mm and 205 mm.

Özellikler / Specs

Bir metrenin ağırlığı Weight per meter	Standart üretim boyu Standard manufacturing length	Paket içeriği Package contents
0,786 kg	6.500 mm	5 adet pieces (32,5 m)

* Özel ölçüler için minimum sipariş miktarı 600 kg dır.

* For special sizes minimum order quantity is 600 kg.

Renk Seçenekleri / Available Colors

Renk Kodu / Color Code

PRES - Mill Finish	000
BEYAZ - White	W 16
KOYU GRİ - Dark Grey	Y 38
METALİK GRİ - Silver Metallic	Y 06
ANTRASİT GRİ - Anthracite Grey	V 16
KREM - Ivory	B 15
AÇIK BEJ - Light Beige	B 11
KAHVERENGİ - Brown	M 14

Lamine Kaplama
Laminated

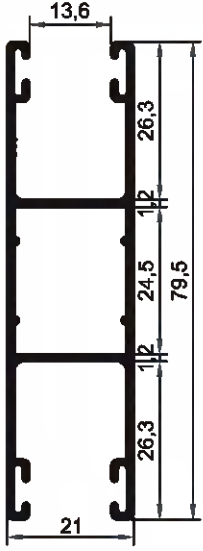


RAL Renkleri
RAL Colors



■ MINI

37 mm, 39 mm, 43 mm pu dolgulu ve PVC lameller için MINI çift kanallı yan ray profili (Ekonomik)
Guide channel for polyurethane filled 37 mm, 39 mm, 43 mm and PVC slat (MINI), Economic



Ürün Kodu / Product Code
GUC.L.DG.000.MIN

Pres / Mill Finish

Kalıp Kodu / Die Number
12605

Özellikler / Specs

Bir metrenin ağırlığı Weight per meter	Standart üretim boyu Standard manufacturing length	Paket içeriği Package contents
0,750 kg	6.500 mm	3 adet pieces (19,5 m)

* Özel ölçüler için minimum sipariş miktarı 600 kg dır.

* For special sizes minimum order quantity is 600 kg.

Renk Seçenekleri / Available Colors

Renk Kodu / Color Code

PRES - Mill Finish	000
BEYAZ - White	W 16
KOYU GRİ - Dark Grey	Y 38
METALİK GRİ - Silver Metallic	Y 06
ANTRASİT GRİ - Anthracite Grey	V 16
KREM - Ivory	B 15
AÇIK BEJ - Light Beige	B 11
KAHVERENGİ - Brown	M 14

Lamine Kaplama
Laminated

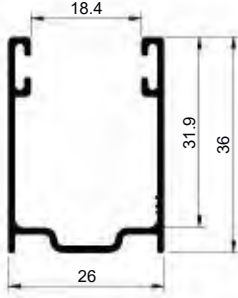


RAL Renkleri
RAL Colors



■ MIDI

55 mm, 60 mm lameller için MIDI kutusuz yan ray profili
Guide channel for 55 mm, 60 mm slats (MIDI), without box



Ürün Kodu / Product Code
GUC.0.EC.000.MID

Pres / Mill Finish

Kalıp Kodu / Die Number
16405

Özellikler / Specs

Bir metrenin ağırlığı Weight per meter	Standart üretim boyu Standard manufacturing length	Paket içeriği Package contents
0,355 kg	6.500 mm	5 adet pieces (32,5 m)

* Özel ölçüler için minimum sipariş miktarı 600 kg dır.

* For special sizes minimum order quantity is 600 kg.

Renk Seçenekleri / Available Colors

Renk Seçenekleri / Available Colors	Renk Kodu / Color Code
PRES - Mill Finish	000
BEYAZ - White	W 16
KOYU GRİ - Dark Grey	Y 38
METALİK GRİ - Silver Metallic	Y 06
ANTRASİT GRİ - Anthracite Grey	V 16
KREM - Ivory	B 15
AÇIK BEJ - Light Beige	B 11
KAHVERENGİ - Brown	M 14

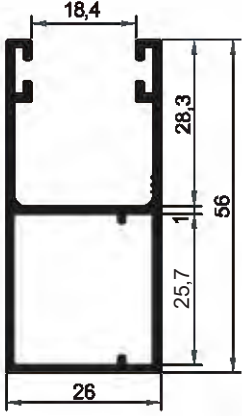
RAL Renkleri
RAL Colors



■ MIDI

55 mm, 60 mm lameller için MIDI standart kutulu, yan ray profili *

Guide channel for 55 mm, 60 mm slat (MIDI), with standard box, short *

Ürün Kodu / Product Code
GUC.B.EC. 000.MID

Pres / Mill Finish

Kalıp Kodu / Die Number
16406

* 137 mm, 150 mm, 165 mm, 180 mm ve 205 mm yan kapaklar ile kullanıma uygundur.

* Suitable with side frames 137 mm, 150 mm, 165 mm, 180 mm and 205 mm.

Özellikler / Specs

Bir metrenin ağırlığı Weight per meter	Standart üretim boyu Standard manufacturing length	Paket içeriği Package contents
0,521 kg	6.500 mm	3 adet pieces (19,5 m)

* Özel ölçüler için minimum sipariş miktarı 600 kg dır.

* For special sizes minimum order quantity is 600 kg.

Renk Seçenekleri / Available Colors

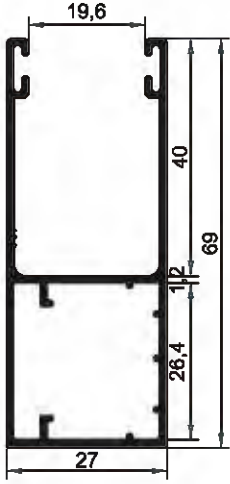
Renk Kodu / Color Code

PRES - Mill Finish	000
BEYAZ - White	W 16
KOYU GRİ - Dark Grey	Y 38
METALİK GRİ - Silver Metallic	Y 06
ANTRASİT GRİ - Anthracite Grey	V 16
KREM - Ivory	B 15
AÇIK BEJ - Light Beige	B 11
KAHVERENGİ - Brown	M 14

Lamine Kaplama
LaminatedRAL Renkleri
RAL Colors

■ MIDI

55 mm, 60 mm lameller için MIDI standart kutulu, uzun yan ray profili.*
Guide channel for 55 mm, 60 mm slat (MIDI), with standard box, long.*



Ürün Kodu / Product Code
GUC.L.SF.000.MID

Pres / Mill Finish

Kalıp Kodu / Die Number
12607

* 137 mm, 150 mm, 165 mm, 180 mm ve 205 mm yan kapaklar ile kullanıma uygundur.
* Suitable with side frames 137 mm, 150 mm, 165 mm, 180 mm and 205 mm.

Özellikler / Specs

Bir metrenin ağırlığı Weight per meter	Standart üretim boyu Standard manufacturing length	Paket içeriği Package contents
0,718 kg	6.500 mm	3 adet pieces (19,5 m)

* Özel ölçüler için minimum sipariş miktarı 600 kg dır.
* For special sizes minimum order quantity is 600 kg.

Renk Seçenekleri / Available Colors

Renk Kodu / Color Code

PRES - Mill Finish	000
BEYAZ - White	W 16
KOYU GRİ - Dark Grey	Y 38
METALİK GRİ - Silver Metallic	Y 06
ANTRASİT GRİ - Anthracite Grey	V 16
KREM - Ivory	B 15
AÇIK BEJ - Light Beige	B 11
KAHVERENGİ - Brown	M 14

Lamine Kaplama
Laminated

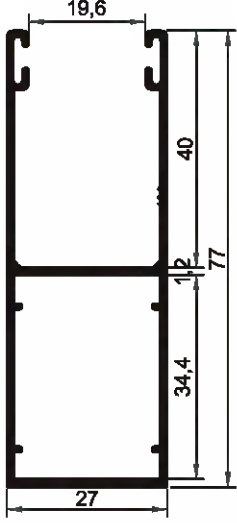


RAL Renkleri
RAL Colors



■ MIDI

55 mm, 60 mm lameller için MIDI uzun kutulu yan ray profili.*
Guide channel for 55 mm, 60 mm slat (MIDI), with long box.*



Ürün Kodu / Product Code
GUC.L.LB.000.MID

Pres / Mill Finish

Kalıp Kodu / Die Number
12606

* 250 mm, 300 mm, 350 mm ve 400 mm yan kapaklar ile kullanıma uygundur.
* Suitable with 250 mm, 300 mm, 350 mm and 400 mm side frames.

Özellikler / Specs

Bir metrenin ağırlığı Weight per meter	Standart üretim boyu Standard manufacturing length	Paket içeriği Package contents
0,742 kg	6.500 mm	3 adet pieces (19,5 m)

* Özel ölçüler için minimum sipariş miktarı 600 kg dır.

* For special sizes minimum order quantity is 600 kg.

Renk Seçenekleri / Available Colors

Renk Kodu / Color Code

PRES - Mill Finish	000
BEYAZ - White	W 16
KOYU GRİ - Dark Grey	Y 38
METALİK GRİ - Silver Metallic	Y 06
ANTRASİT GRİ - Anthracite Grey	V 16
KREM - Ivory	B 15
AÇIK BEJ - Light Beige	B 11
KAHVERENGİ - Brown	M 14

Lamine Kaplama
Laminated

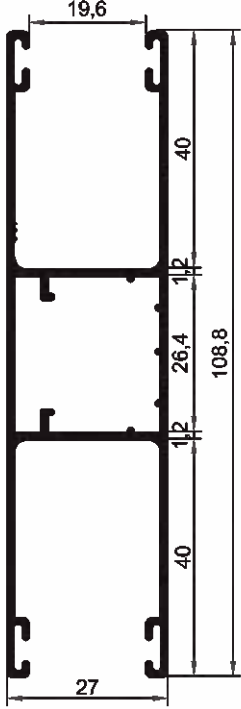


RAL Renkleri
RAL Colors



■ MIDI

55 mm, 60 mm lameller için MIDI çift kanallı yan ray profili. (Ekonomik)
Double guide channel for 55 mm, 60 mm slat (MIDI), (Economic)



Ürün Kodu / Product Code
GUC.L.DG.000.MID

Pres / Mill Finish

Kalıp Kodu / Die Number
12608

Özellikler / Specs

Bir metrenin ağırlığı Weight per meter	Standart üretim boyu Standard manufacturing length	Paket içeriği Package contents
1,016 kg	6.500 mm	3 adet pieces (19,5 m)

* Özel ölçüler için minimum sipariş miktarı 600 kg dır.

* For special sizes minimum order quantity is 600 kg.

Renk Seçenekleri / Available Colors

Renk Kodu / Color Code	Renk Kodu / Color Code
PRES - Mill Finish	000
BEYAZ - White	W 16
KOYU GRİ - Dark Grey	Y 38
METALİK GRİ - Silver Metallic	Y 06
ANTRASİT GRİ - Anthracite Grey	V 16
KREM - Ivory	B 15
AÇIK BEJ - Light Beige	B 11
KAHVERENGİ - Brown	M 14

Lamine Kaplama
Laminated

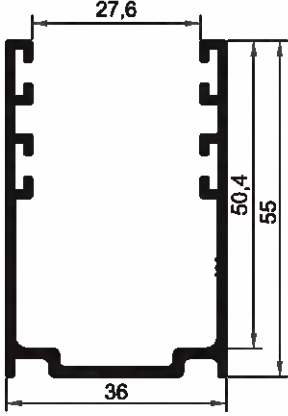


RAL Renkleri
RAL Colors



■ MAXI

77 mm, 80 mm lameller için MAXI kutusuz yan ray profili
Guide channel for 77 mm, 80 mm slat (MAXI), without box



Ürün Kodu / Product Code
GUC.0.00.000.MAX

Pres / Mill Finish

Kalıp Kodu / Die Number
7164

Özellikler / Specs

Bir metrenin ağırlığı Weight per meter	Standart üretim boyu Standard manufacturing length	Paket içeriği Package contents
0,717 kg	6.500 mm	3 adet pieces (19,5 m)

* Özel ölçüler için minimum sipariş miktarı 600 kg dır.

* For special sizes minimum order quantity is 600 kg.

Renk Seçenekleri / Available Colors

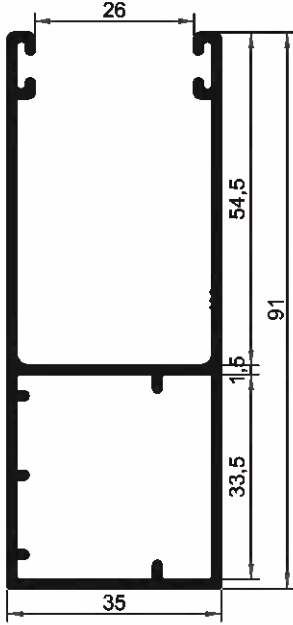
Renk Seçenekleri / Available Colors	Renk Kodu / Color Code
PRES - Mill Finish	000
BEYAZ - White	W 16
KOYU GRİ - Dark Grey	Y 38
METALİK GRİ - Silver Metallic	Y 06
ANTRASİT GRİ - Anthracite Grey	V 16
KREM - Ivory	B 15
AÇIK BEJ - Light Beige	B 11
KAHVERENGİ - Brown	M 14

RAL Renkleri
RAL Colors



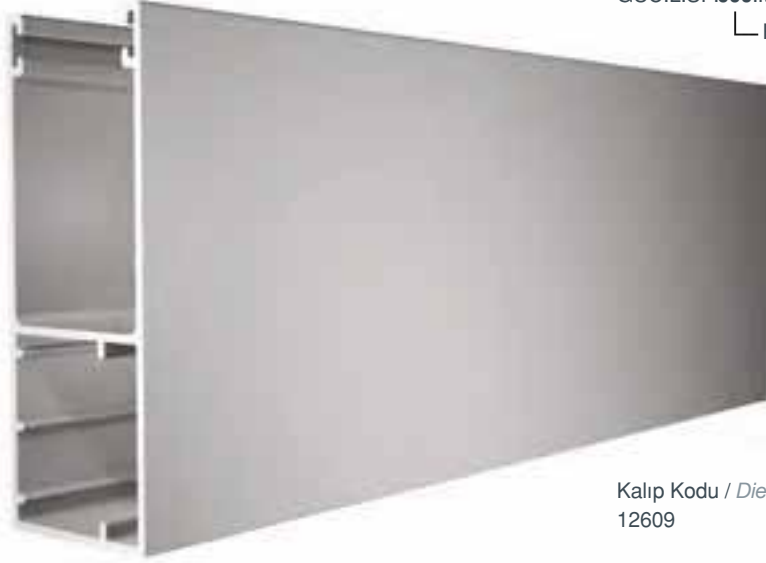
■ MAXI

77 mm, 80 mm lameller için MAXI yan ray profili.*
Guide channel for 77 mm, 80 mm slat (MAXI).*



Ürün Kodu / Product Code
GUC.L.SF.000.MAX

Pres / Mill Finish



Kalıp Kodu / Die Number
12609

* 250 mm, 300 mm, 350 mm ve 400 mm yan kapaklar ile kullanıma uygundur.
* Suitable with 250 mm, 300 mm, 350 mm and 400 mm side frames.

Özellikler / Specs

Bir metrenin ağırlığı Weight per meter	Standart üretim boyu Standard manufacturing length	Paket içeriği Package contents
1,130 kg	6.500 mm	3 adet pieces (19,5 m)

* Özel ölçüler için minimum sipariş miktarı 600 kg dır.

* For special sizes minimum order quantity is 600 kg.

Renk Seçenekleri / Available Colors

Renk Kodu / Color Code

PRES - Mill Finish	000
BEYAZ - White	W 16
KOYU GRİ - Dark Grey	Y 38
METALİK GRİ - Silver Metallic	Y 06
ANTRASİT GRİ - Anthracite Grey	V 16
KREM - Ivory	B 15
AÇIK BEJ - Light Beige	B 11
KAHVERENGİ - Brown	M 14

Lamine Kaplama
Laminated

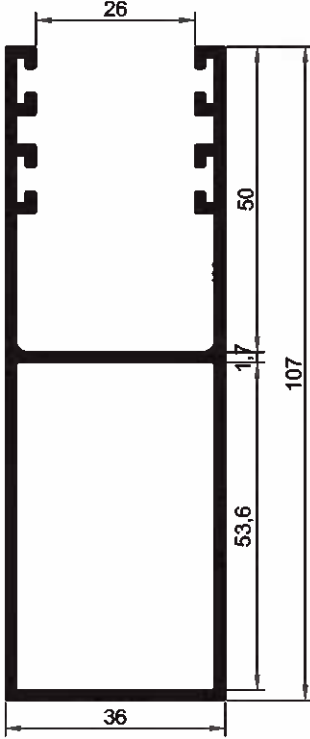


RAL Renkleri
RAL Colors



■ MAXI

77 mm, 80 mm lameller için MAXI büyük boy yan ray profili.*
Guide channel for 77 mm, 80 mm slat (MAXI), large size.*



Ürün Kodu / Product Code
GUC.B.LS.000.MAX

Pres / Mill Finish

Kalıp Kodu / Die Number
7162

* 250 mm, 300 mm, 350 mm ve 400 mm yan kapaklar ile kullanıma uygundur.
* Suitable with 250 mm, 300 mm, 350 mm and 400 mm side frames.

Özellikler / Specs

Bir metrenin ağırlığı Weight per meter	Standart üretim boyu Standard manufacturing length	Paket içeriği Package contents
1,484 kg	6.500 mm	3 adet pieces (19,5 m)

* Özel ölçüler için minimum sipariş miktarı 600 kg dır.

* For special sizes minimum order quantity is 600 kg.

Renk Seçenekleri / Available Colors

Renk Kodu / Color Code

PRES - Mill Finish	000
BEYAZ - White	W 16
KOYU GRİ - Dark Grey	Y 38
METALİK GRİ - Silver Metallic	Y 06
ANTRASİT GRİ - Anthracite Grey	V 16
KREM - Ivory	B 15
AÇIK BEJ - Light Beige	B 11
KAHVERENGİ - Brown	M 14

Lamine Kaplama
Laminated

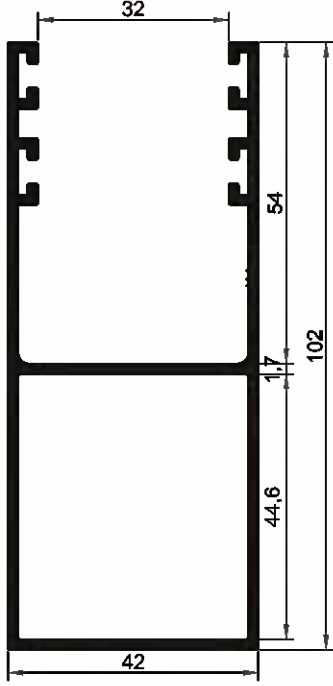


RAL Renkleri
RAL Colors



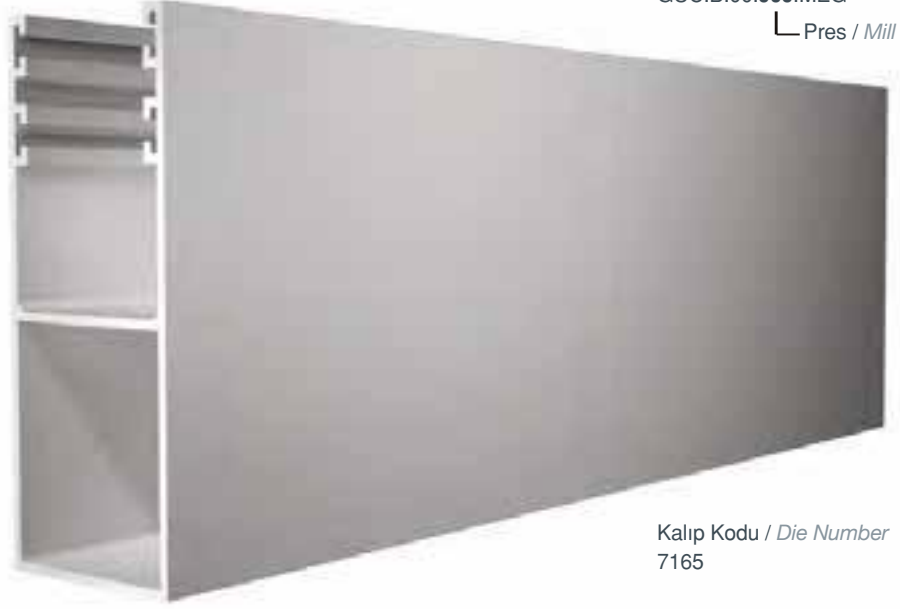
■ MEGA

100 mm lameller için MEGA yan ray profili
Guide channel for 100 mm slat (MEGA)



Ürün Kodu / Product Code
GUC.B.00.000.MEG

Pres / Mill Finish



Kalıp Kodu / Die Number
7165

Özellikler / Specs

Bir metrenin ağırlığı Weight per meter	Standart üretim boyu Standard manufacturing length	Paket içeriği Package contents
1,494 kg	6.500 mm	3 adet pieces (19,5 m)

* Özel ölçüler için minimum sipariş miktarı 600 kg dır.

* For special sizes minimum order quantity is 600 kg.

Renk Seçenekleri / Available Colors

Renk Kodu / Color Code

PRES - Mill Finish	000
BEYAZ - White	W 16
KOYU GRİ - Dark Grey	Y 38
METALİK GRİ - Silver Metallic	Y 06
ANTRASİT GRİ - Anthracite Grey	V 16
KREM - Ivory	B 15
AÇIK BEJ - Light Beige	B 11
KAHVERENGİ - Brown	M 14

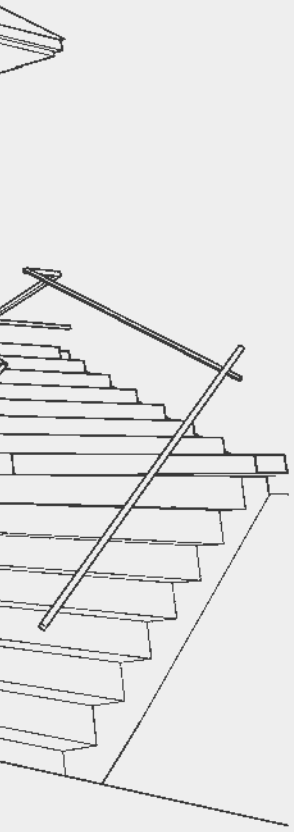
Lamine Kaplama
Laminated



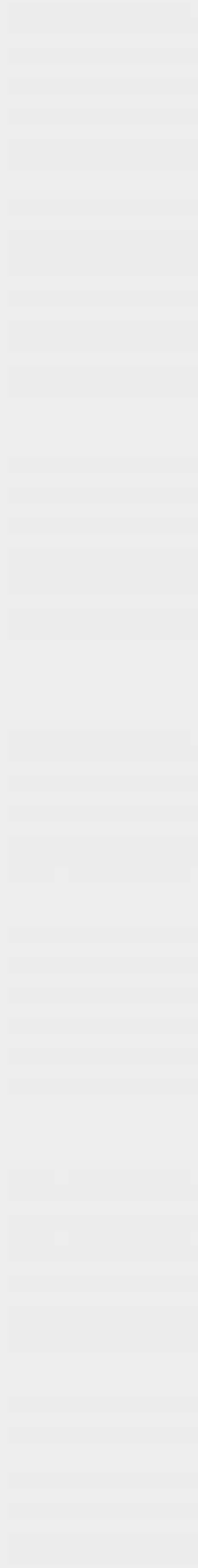
RAL Renkleri
RAL Colors



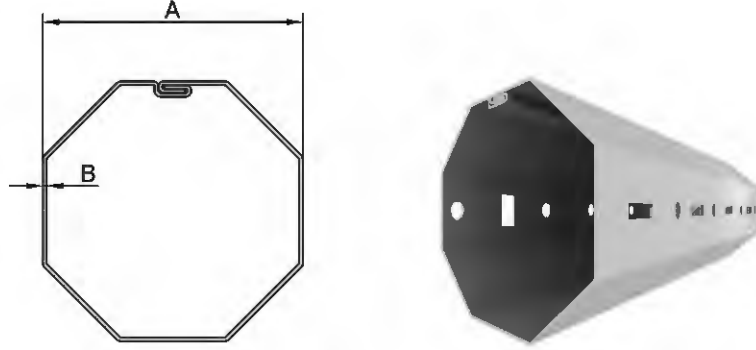




[TUB]
BORULAR
TUBES



- Galvanizli sekizgen boru
Octagonal galvanized tube



Özellikler / Specs

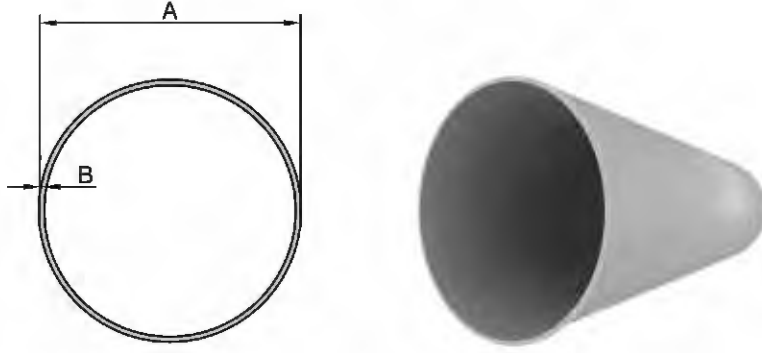
Ürün Kodu Product Code	Boru Çapı (A) Tube Diameter	Malzeme Kalınlığı (B) Material Thickness	Standart üretim boyu Standard manufacturing length	Paket içeriği Package contents
TUB.8.50.000.040	40 mm	0,50 mm	6.000 mm	12 adet pieces (72 m)
TUB.8.60.000.040		0,60 mm		

Özellikler / Specs

Ürün Kodu Product Code	Boru Çapı (A) Tube Diameter	Malzeme Kalınlığı (B) Material Thickness	Standart üretim boyu Standard manufacturing length	Paket içeriği Package contents
TUB.8.60.000.060	60 mm	0,60 mm	6.000 mm	6 adet pieces (36 m)
TUB.8.80.000.060		0,80 mm		

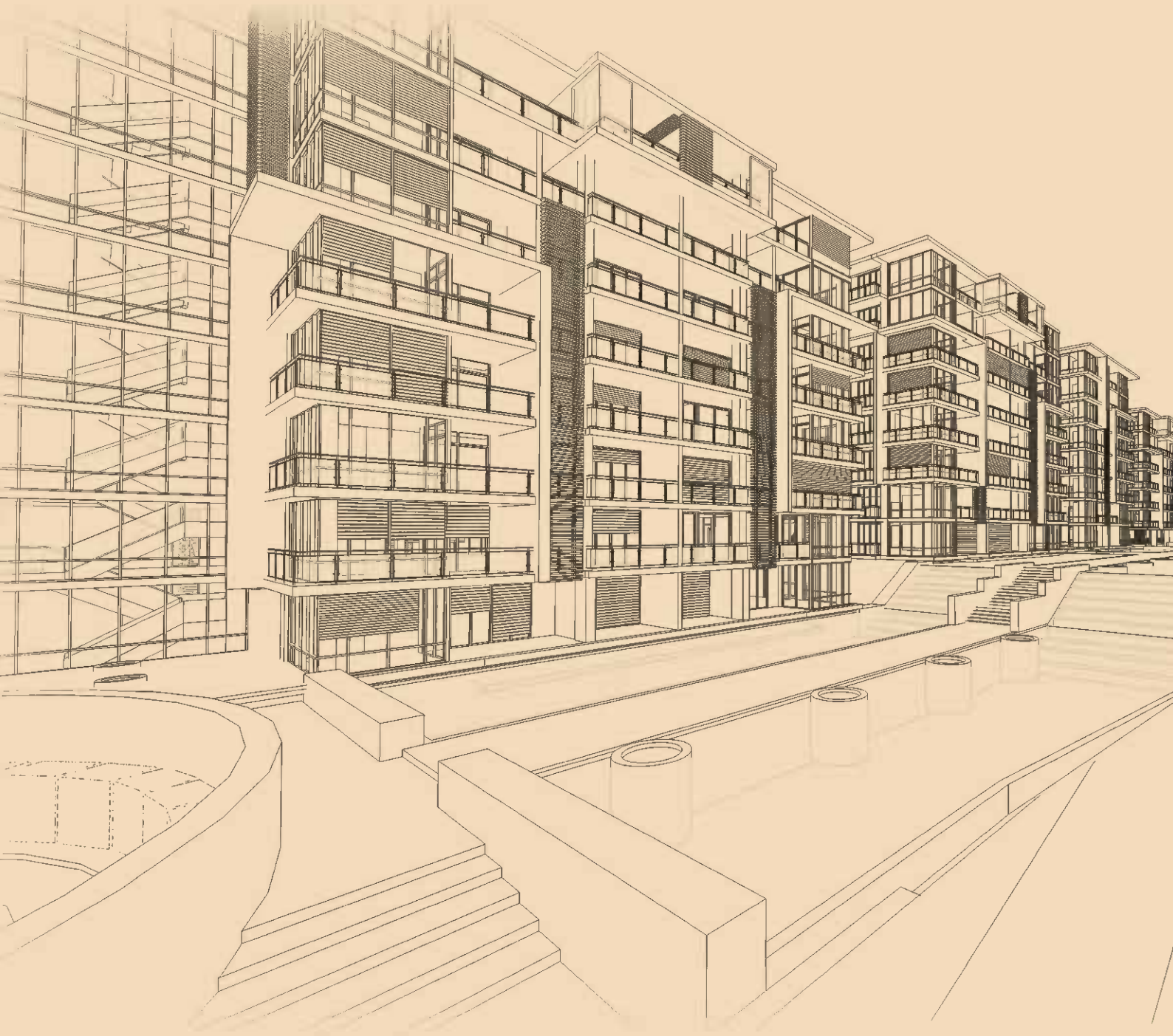
Özellikler / Specs

Ürün Kodu Product Code	Boru Çapı (A) Tube Diameter	Malzeme Kalınlığı (B) Material Thickness	Standart üretim boyu Standard manufacturing length	Paket içeriği Package contents
TUB.8.10.000.070	70 mm	1,0 mm	6.000 mm	3 adet pieces (18 m)
TUB.8.12.000.070		1,2 mm		

■ Yuvarlak borular
Round tubes

Özellikler / Specs

Ürün Kodu Product Code	Boru Çapı (A) Tube Diameter	Malzeme Kalınlığı (B) Material Thickness	Standart üretim boyu Standard manufacturing length	Paket içeriği Package contents
TUB.0.06.000.025	60 mm	2,50 mm	6.000 mm	1 adet pieces
TUB.0.07.600.025	76 mm	2,50 mm		
TUB.R.20.000.102	102 mm	2,00 mm	6.000 mm	1 adet pieces
TUB.0.13.300.030	139 mm	3,00 mm		
TUB.0.16.500.049	165 mm	4,90 mm	6.000 mm	1 adet pieces

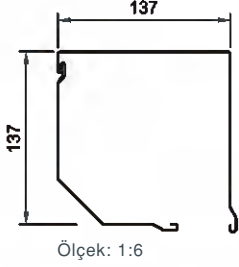




[BAR]
KUTULAR
BOXES

■ 137 mm

Üst - ön kutular
Top - front boxes



Ürün Kodu / Product Code
BAR.T.90.W16.137
Beyaz / White

Ürün Kodu / Product Code
BAR.F.45.W16.137
Beyaz / White

Özellikler / Specs

Standart üretim boyu * Standard manufacturing length *	Paket içeriği Package contents
6.000 mm	1 adet pieces

* Maksimum üretim boyu 7,10 metredir. / Max. production length is 7, 10 meter.

Renk Seçenekleri / Available Colors

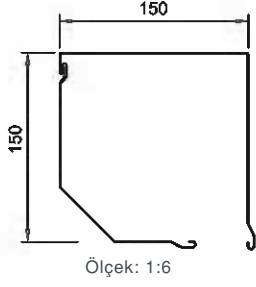
BEYAZ - White	W 16
KAHVERENGİ - Brown	M 14
METALİK GRI - Silver Metallic	Y 06
ANTRASİT GRI - Anthracite Grey	V 16
AÇIK BEJ - Light Beige	B 11
KREM - Ivory	B 15
ALTIN MEŞE - Golden Oak	A 40
CEVİZ - Nussbaum	A 60

Stok Durumu / Stock Availability

●
●
●
●
●
○
●
○

● Standart Renkler /
Standard Colors
○ Lütfen Stok Sorunuz /
Please Ask For Stocks

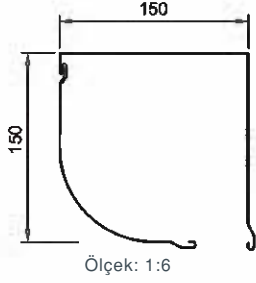
■ 150 mm

Üst - ön kutular
Top - front boxes

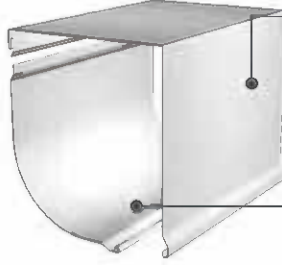
I



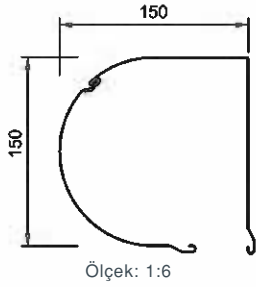
● Ürün Kodu* / Product Code
BAR.T.90.W16.150
└ Beyaz / White



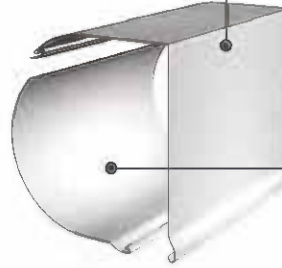
II



● Ürün Kodu / Product Code
BAR.T.90.W16.150
└ Beyaz / White



III



● Ürün Kodu / Product Code
BAR.T.RD.W16.150
└ Beyaz / White

● Ürün Kodu / Product Code
BAR.R.RO.W16.150
└ Beyaz / White

Özellikler / Specs

Standart üretim boyu * Standard manufacturing length *	Paket içeriği Package contents
6.000 mm	1 adet pieces

* Maksimum üretim boyu 7,10 metredir. / Max. production length is 7, 10 meter.

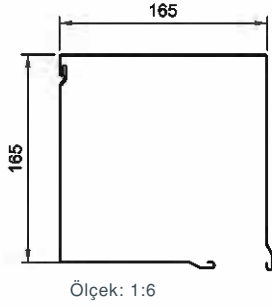
Renk Seçenekleri / Available Colors

Renk Seçenekleri / Available Colors	Stok Durumu / Stock Availability	
BEYAZ - White	W 16	<input type="checkbox"/>
KAHVERENGİ - Brown	M 14	<input type="checkbox"/>
METALİK GRİ - Silver Metallic	Y 06	<input type="checkbox"/>
AÇIK BEJ - Light Beige	B 11	<input type="checkbox"/>
KREM - Ivory	B 15	<input type="checkbox"/>
ALTIN MEŞE - Golden Oak	A 40	<input type="checkbox"/>

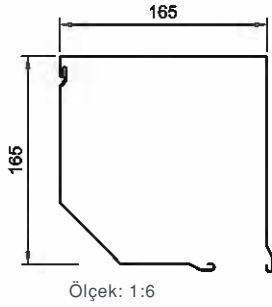
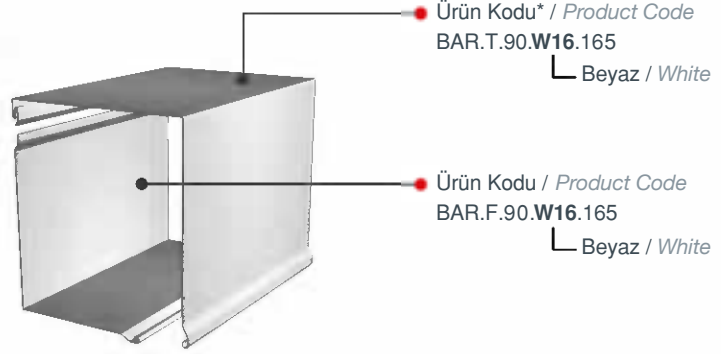
● Standart Renkler / Standard Colors
○ Lütfen Stok Sorunuz / Please Ask For Stocks

■ 165 mm

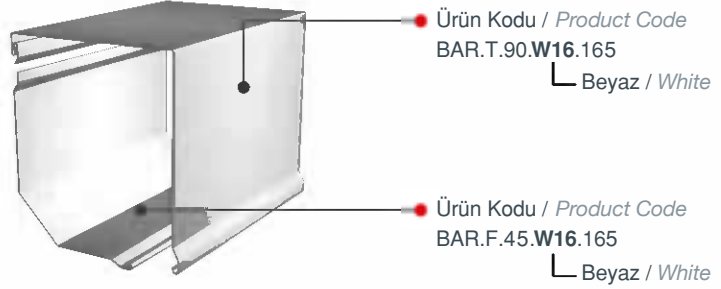
Üst - ön kutular
Top - front boxes



I



II



Özellikler / Specs

Standart üretim boyu * Standard manufacturing length *	Paket içeriği Package contents
6.000 mm	1 adet pieces

* Maksimum üretim boyu 7,10 metredir. / Max. production length is 7, 10 meter.

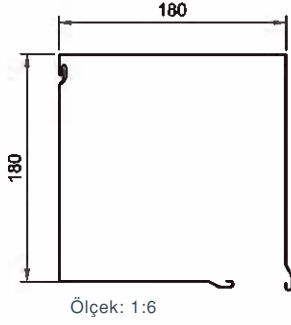
Renk Seçenekleri / Available Colors

Renk / Color	Kod / Code	Standart Renk / Standard Color	Lütfen Stok Sorunuz / Please Ask For Stocks
BEYAZ - White	W 16	○	●
KAHVERENGİ - Brown	M 14	○	●
METALİK GRİ - Silver Metallic	Y 06	○	●
ANTRASİT GRİ - Anthracite Grey	V 16	○	●
AÇIK BEJ - Light Beige	B 11	○	●
KREM - Ivory	B 15	○	○
ALTIN MEŞE - Golden Oak	A 40	○	●

● Standart Renkler / Standard Colors
○ Lütfen Stok Sorunuz / Please Ask For Stocks

■ 180 mm

Üst - ön kutular
Top - front boxes

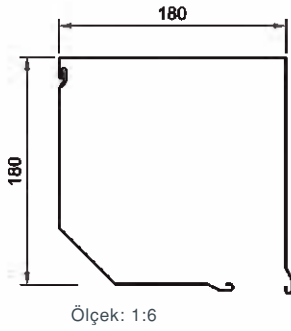


I



Ürün Kodu** / Product Code
BAR.T.90.W16.180
Beyaz / White

Ürün Kodu / Product Code
BAR.F.90.W16.180
Beyaz / White



II



Ürün Kodu / Product Code
BAR.T.90.W16.180
Beyaz / White

Ürün Kodu / Product Code
BAR.F.45.W16.180
Beyaz / White

Özellikler / Specs

Standart üretim boyu * Standard manufacturing length *	Paket içeriği Package contents
6.000 mm	1 adet pieces

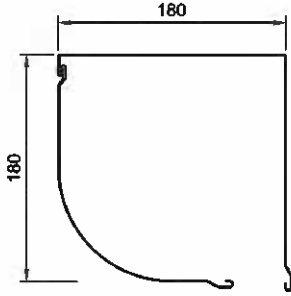
* Maksimum üretim boyu 7,10 metredir. / Max. production length is 7, 10 meter.

Renk Seçenekleri / Available Colors

Renk / Color	Kod / Code	Standart Renk / Standard Color	Lütfen Stok Sorunuz / Please Ask For Stocks
BEYAZ - White	W 16	○	●
KAHVERENGİ - Brown	M 14	○	●
METALİK GRİ - Silver Metallic	Y 06	○	●
ANTRASİT GRİ - Anthracite Grey	V 16	○	●
AÇIK BEJ - Light Beige	B 11	○	○
KREM - Ivory	B 15	○	○
ALTIN MEŞE - Golden Oak	A 40		●
CEVİZ - Nussbaum	A 60		○

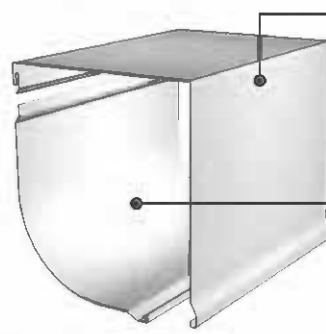
● Standart Renkler / Standard Colors
○ Lütfen Stok Sorunuz / Please Ask For Stocks

■ 180 mm

Üst - ön kutular
Top - front boxes

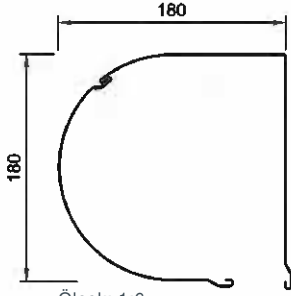
Ölçek: 1:6

III



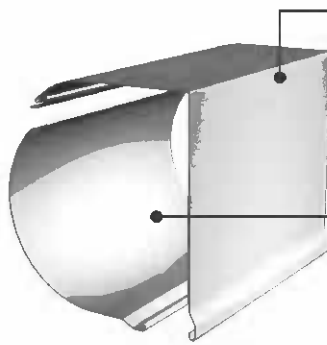
Ürün Kodu** / Product Code
BAR.T.90.W16.180
Beyaz / White

Ürün Kodu / Product Code
BAR.F.RO.W16.180
Beyaz / White



Ölçek: 1:6

IV



Ürün Kodu / Product Code
BAR.T.RD.W16.180
Beyaz / White

Ürün Kodu / Product Code
BAR.R.RO.W16.180
Beyaz / White

Özellikler / Specs

Standart üretim boyu * Standard manufacturing length *	Paket içeriği Package contents
6.000 mm	1 adet pieces

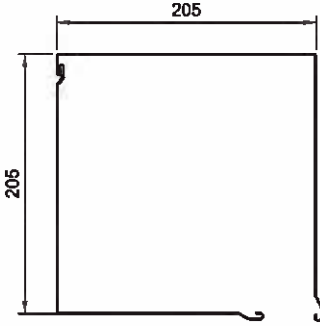
* Maksimum üretim boyu 7,10 metredir. / Max. production length is 7, 10 meter.

Renk Seçenekleri / Available Colors

Renk Seçenekleri / Available Colors	Stok Durumu / Stock Availability	
BEYAZ - White	W 16	<input type="radio"/>
KAHVERENGİ - Brown	M 14	<input type="radio"/>
METALİK GRİ - Silver Metallic	Y 06	<input type="radio"/>
AÇIK BEJ - Light Beige	B 11	<input type="radio"/>
KREM - Ivory	B 15	<input type="radio"/>
ALTIN MEŞE - Golden Oak	A 40	<input type="radio"/>

● Standart Renkler /
Standard Colors
○ Lütfen Stok Sorunuz /
Please Ask For Stocks

■ 205 mm

Üst - ön kutular
Top - front boxes

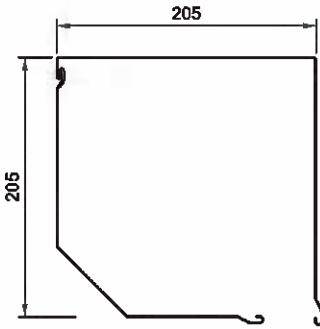
Ölçek: 1:6

I



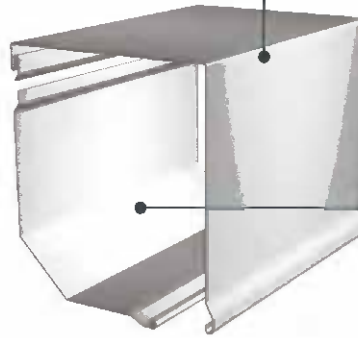
• Ürün Kodu** / Product Code
BAR.T.90.W16.205
└ Beyaz / White

• Ürün Kodu / Product Code
BAR.F.90.W16.205
└ Beyaz / White



Ölçek: 1:6

II



• Ürün Kodu / Product Code
BAR.T.90.W16.205
└ Beyaz / White

• Ürün Kodu / Product Code
BAR.F.45.W16.205
└ Beyaz / White

Özellikler / Specs

Standart üretim boyu * Standard manufacturing length *	Paket içeriği Package contents
6.000 mm	1 adet pieces

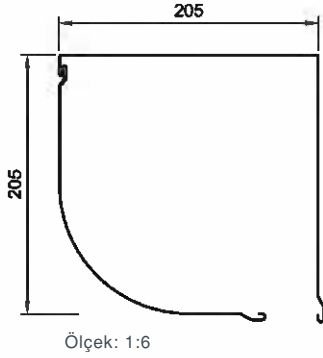
* Maksimum üretim boyu 7,10 metredir. / Max. production length is 7, 10 meter.

Renk Seçenekleri / Available Colors

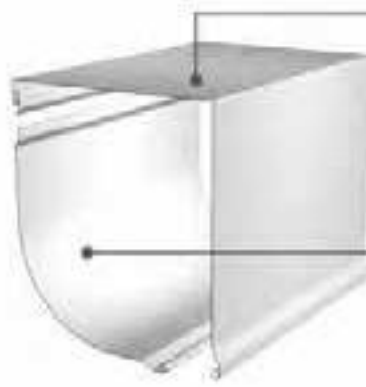
BEYAZ - White	W 16		
KAHVERENGİ - Brown	M 14		
METALİK GRİ - Silver Metallic	Y 06		
ANTRASİT GRİ - Anthracite Grey	V 16		
AÇIK BEJ - Light Beige	B 11		
KREM - Ivory	B 15		
ALTIN MEŞE - Golden Oak	A 40		
CEVİZ - Nussbaum	A 60		

● Standart Renkler /
Standard Colors
○ Lütfen Stok Sorunuz /
Please Ask For Stocks

■ 205 mm

Üst - ön kutular
Top - front boxes

III

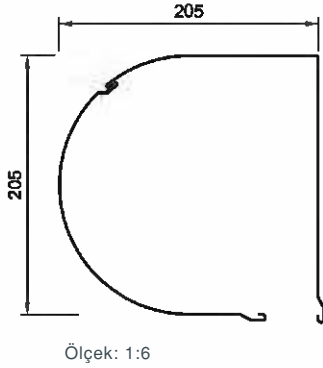


Ürün Kodu / Product Code
BAR.T.90.W16.205

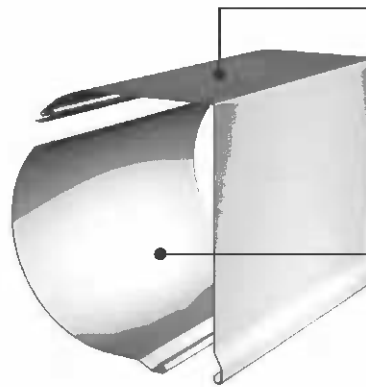
Beyaz / White

Ürün Kodu / Product Code
BAR.F.RO.W16.205

Beyaz / White



IV



Ürün Kodu / Product Code
BAR.T.RD.W16.205

Beyaz / White

Ürün Kodu / Product Code
BAR.R.RO.W16.205

Beyaz / White

Özellikler / Specs

Standart üretim boyu * Standard manufacturing length *	Paket içeriği Package contents
6.000 mm	1 adet pieces

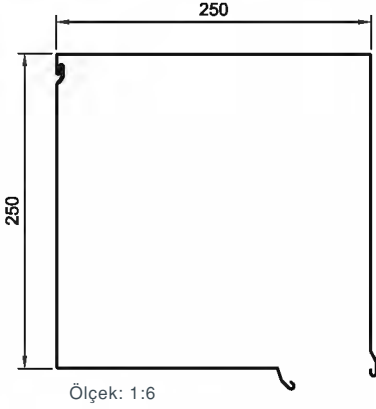
* Maksimum üretim boyu 7,10 metredir. / Max. production length is 7, 10 meter.

Renk Seçenekleri / Available Colors

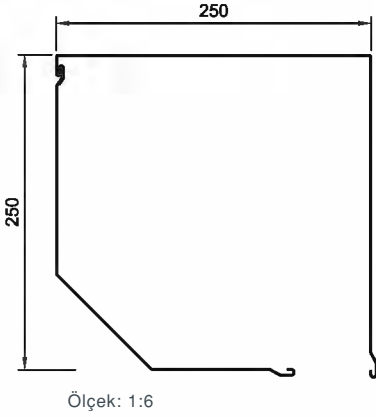
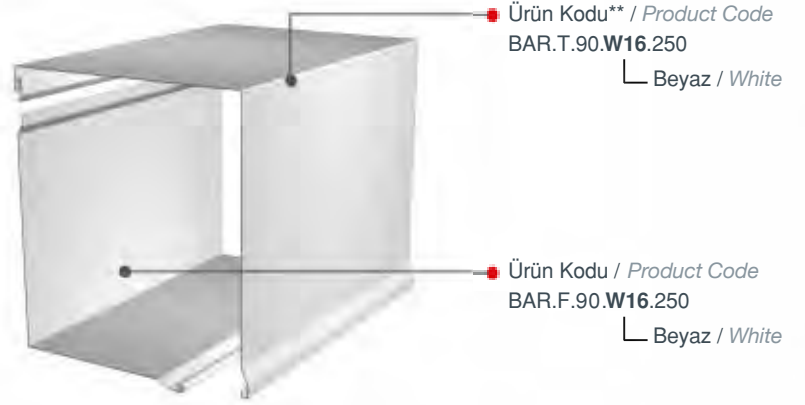
Renk Seçenekleri / Available Colors	Stok Durumu / Stock Availability	
BEYAZ - White	W 16	<input type="radio"/>
KAHVERENGİ - Brown	M 14	<input type="radio"/>
METALİK GRİ - Silver Metallic	Y 06	<input type="radio"/>
AÇIK BEJ - Light Beige	B 11	<input type="radio"/>
KREM - Ivory	B 15	<input type="radio"/>
ALTIN MEŞE - Golden Oak	A 40	<input type="radio"/>

● Standart Renkler /
Standard Colors
○ Lütfen Stok Sorunuz /
Please Ask For Stocks

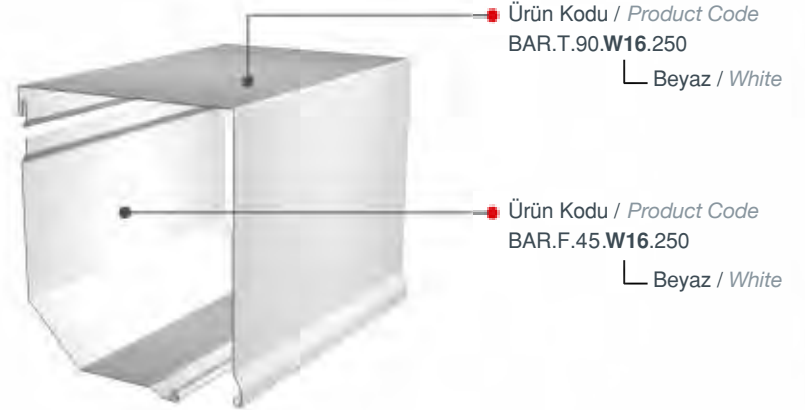
■ 250 mm

Üst - ön kutular
Top - front boxes

I



II



Özellikler / Specs

Standart üretim boyu * Standard manufacturing length *	Paket içeriği Package contents
6.000 mm	1 adet pieces

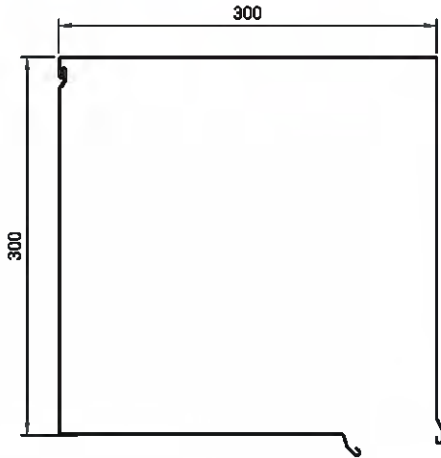
* Maksimum üretim boyu 7,10 metredir. / Max. production length is 7, 10 meter.

Renk Seçenekleri / Available Colors

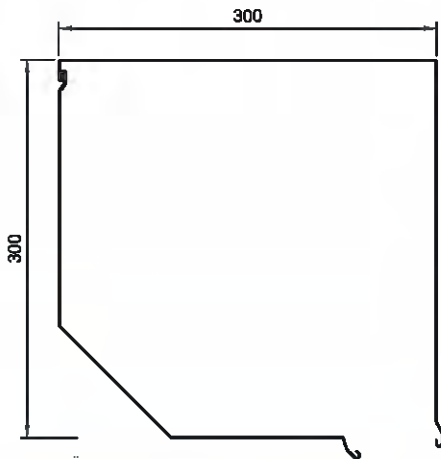
Renk / Color	Kod / Code	Standart Renk / Standard Color	Lütfen Stok Sorunuz / Please Ask For Stocks
BEYAZ - White	W 16	<input type="radio"/>	<input checked="" type="radio"/>
KAHVERENGİ - Brown	M 14	<input type="radio"/>	<input checked="" type="radio"/>
METALİK GRİ - Silver Metallic	Y 06	<input type="radio"/>	<input checked="" type="radio"/>
ANTRASİT GRİ - Anthracite Grey	V 16	<input type="radio"/>	<input checked="" type="radio"/>
KOYU GRİ - Dark Grey	Y 38	<input type="radio"/>	<input type="radio"/>
AÇIK BEJ - Light Beige	B 11	<input type="radio"/>	<input type="radio"/>
KREM - Ivory	B 15	<input type="radio"/>	<input type="radio"/>

● Standart Renkler / Standard Colors
○ Lütfen Stok Sorunuz / Please Ask For Stocks

■ 300 mm

Üst - ön kutular
Top - front boxes

Ölçek: 1:6



Ölçek: 1:6

Özellikler / Specs

Standart üretim boyu * Standard manufacturing length *	Paket içeriği Package contents
6.000 mm	1 adet pieces

* Maksimum üretim boyu 7,10 metredir. / Max. production length is 7, 10 meter.

Renk Seçenekleri / Available Colors

Renk / Color	Kod / Code	Standart / Standard	Stok / Stock
BEYAZ - White	W 16	○	●
KAHVERENGİ - Brown	M 14	○	●
METALİK GRİ - Silver Metallic	Y 06	○	●
ANTRASİT GRİ - Anthracite Grey	V 16	○	●
KOYU GRİ - Dark Grey	Y 38	○	○
AÇIK BEJ - Light Beige	B 11	○	○
KREM - Ivory	B 15	○	○
KAHVERENGİ SİYAH - Brown - Black	D 22	○	○
ALTIN MEŞE - Golden Oak	A 40	○	●

● Standart Renkler /
Standard Colors
○ Lütfen Stok Sorunuz /
Please Ask For Stocks

Ürün Kodu** / Product Code
BAR.T.90.W16.300
L Beyaz / White

I

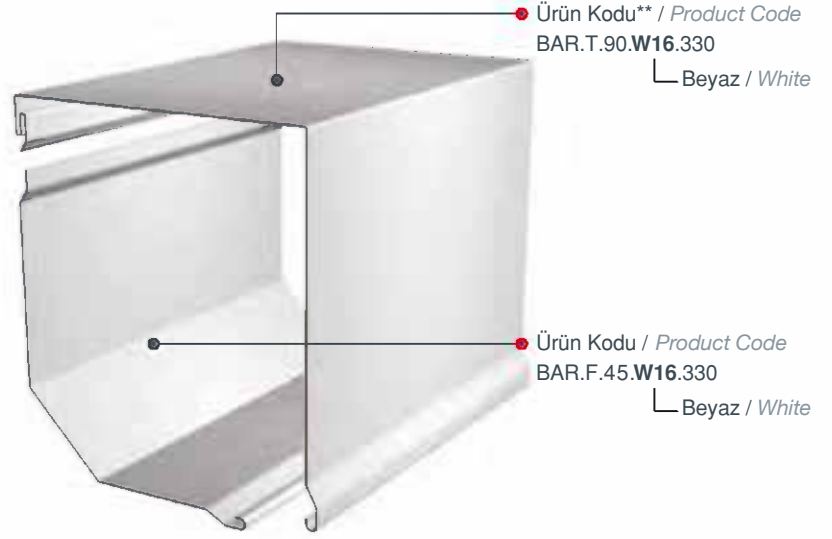
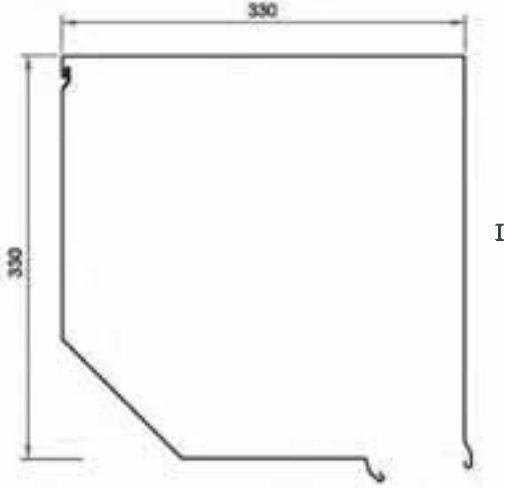
Ürün Kodu / Product Code
BAR.F.90.W16.300
L Beyaz / White

II

Ürün Kodu** / Product Code
BAR.T.90.W16.300
L Beyaz / White

Ürün Kodu / Product Code
BAR.F.45.W16.300
L Beyaz / White

■ 330 mm

Üst - ön kutular
Top - front boxes

Özellikler / Specs

Standart üretim boyu * Standard manufacturing length *	Paket içeriği Package contents
6.000 mm	1 adet pieces

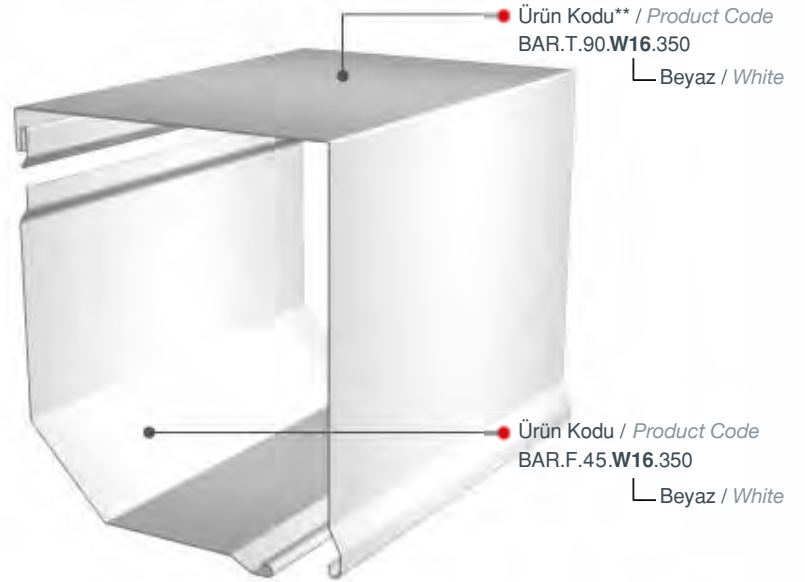
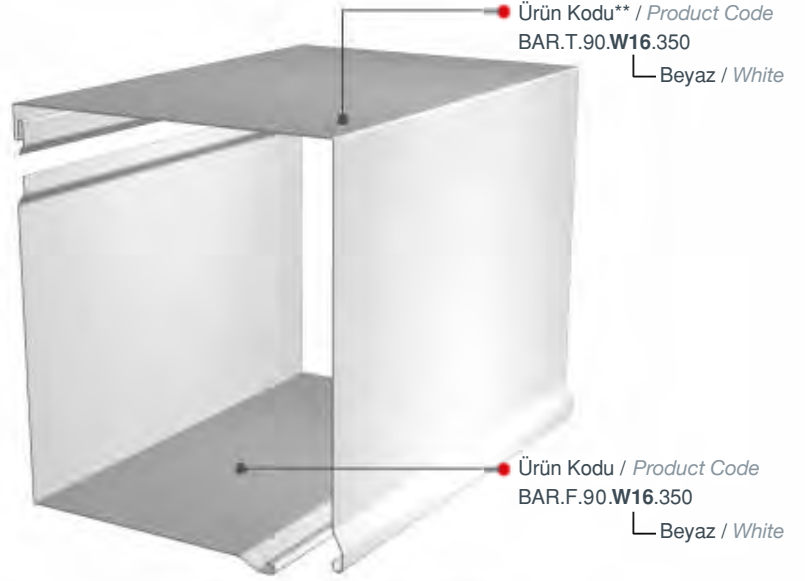
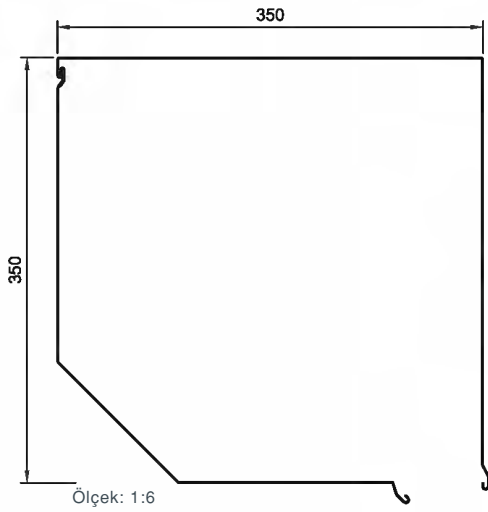
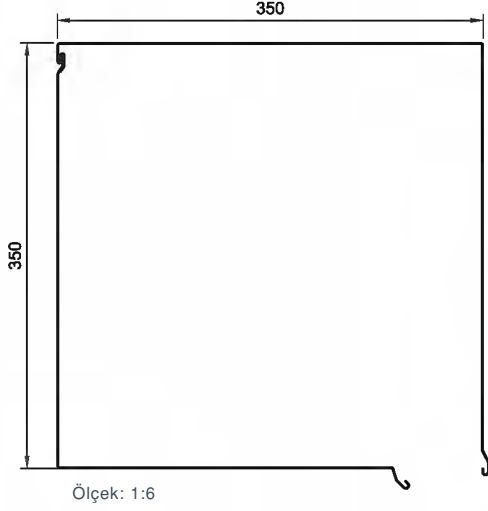
* Maksimum üretim boyu 7,10 metredir. / Max. production length is 7, 10 meter.

Renk Seçenekleri / Available Colors

Renk Seçenekleri / Available Colors	Stok Durumu / Stock Availability	
BEYAZ - White	W 16	●
KAHVERENGİ - Brown	M 14	○
METALİK GRİ - Silver Metallic	Y 06	●
KOYU GRİ - Dark Grey	Y 38	○
AÇIK BEJ - Light Beige	B 11	○
KREM - Ivory	B 15	○
KAHVERENGİ SIYAH - Brown - Black	D 22	○

● Standart Renkler /
Standard Colors
○ Lütfen Stok Sorunuz /
Please Ask For Stocks

■ 350 mm

Üst - ön kutular
Top - front boxes

Özellikler / Specs

Standart üretim boyu * Standard manufacturing length *	Paket içeriği Package contents
6.000 mm	1 adet pieces

* Maksimum üretim boyu 7,10 metredir. / Max. production length is 7, 10 meter.

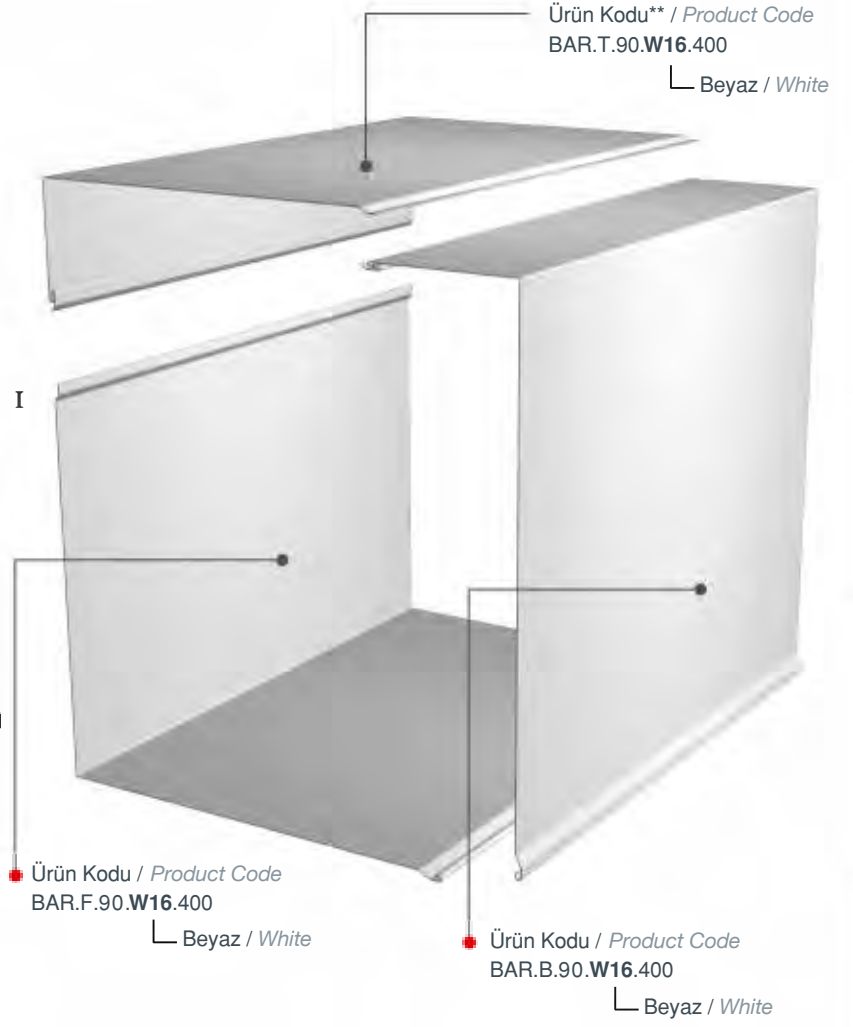
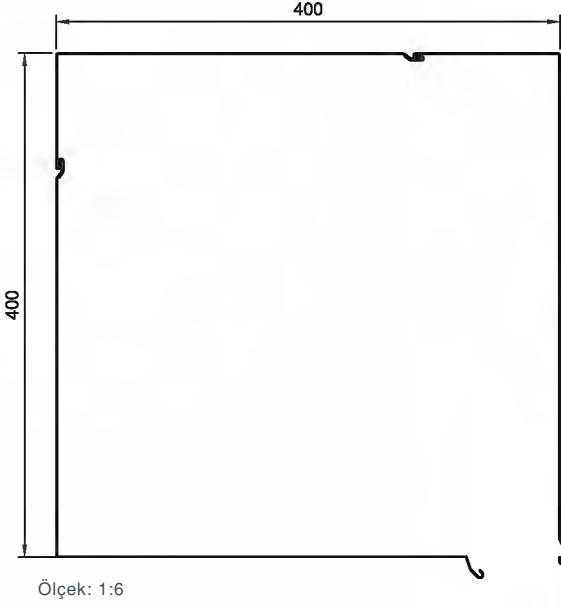
Renk Seçenekleri / Available Colors

Renk / Color	Kod / Code	Standart Renk / Standard Color	Lütfen Stok Sorunuz / Please Ask For Stocks
BEYAZ - White	W 16	<input checked="" type="radio"/>	<input type="radio"/>
KAHVERENGİ - Brown	M 14	<input type="radio"/>	<input checked="" type="radio"/>
METALİK GRİ - Silver Metallic	Y 06	<input type="radio"/>	<input checked="" type="radio"/>
KOYU GRİ - Dark Grey	Y 38	<input type="radio"/>	<input checked="" type="radio"/>
AÇIK BEJ - Light Beige	B 11	<input type="radio"/>	<input checked="" type="radio"/>
KREM - Ivory	B 15	<input type="radio"/>	<input checked="" type="radio"/>
KAHVERENGİ SİYAH - Brown - Black	D 22	<input type="radio"/>	<input checked="" type="radio"/>

● Standart Renkler / Standard Colors
○ Lütfen Stok Sorunuz / Please Ask For Stocks

■ 400 mm

Üst - ön, arka kutular
Top - front, back boxes



Özellikler / Specs

Standart üretim boyu * Standard manufacturing length *	Paket içeriği Package contents
6.000 mm	1 adet pieces

* Maksimum üretim boyu 7,10 metredir. / Max. production length is 7, 10 meter.

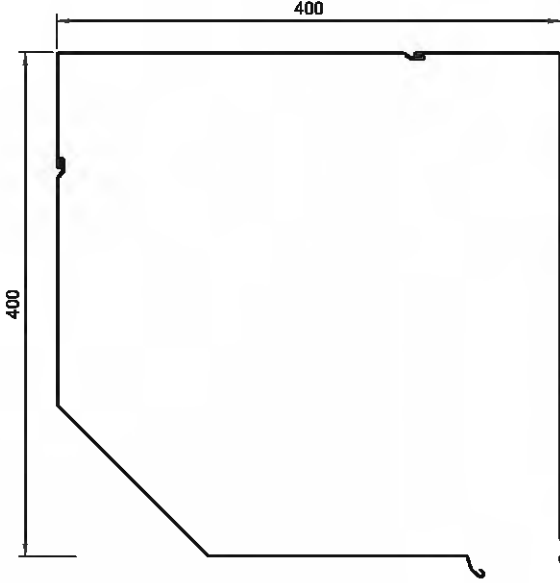
Renk Seçenekleri / Available Colors

Renk Seçenekleri / Available Colors	Stok Durumu / Stock Availability	
BEYAZ - White	W 16	○
KAHVERENGİ - Brown	M 14	○
METALİK GRİ - Silver Metallic	Y 06	○
KOYU GRİ - Dark Grey	Y 38	○
AÇIK BEJ - Light Beige	B 11	○
KREM - Ivory	B 15	○

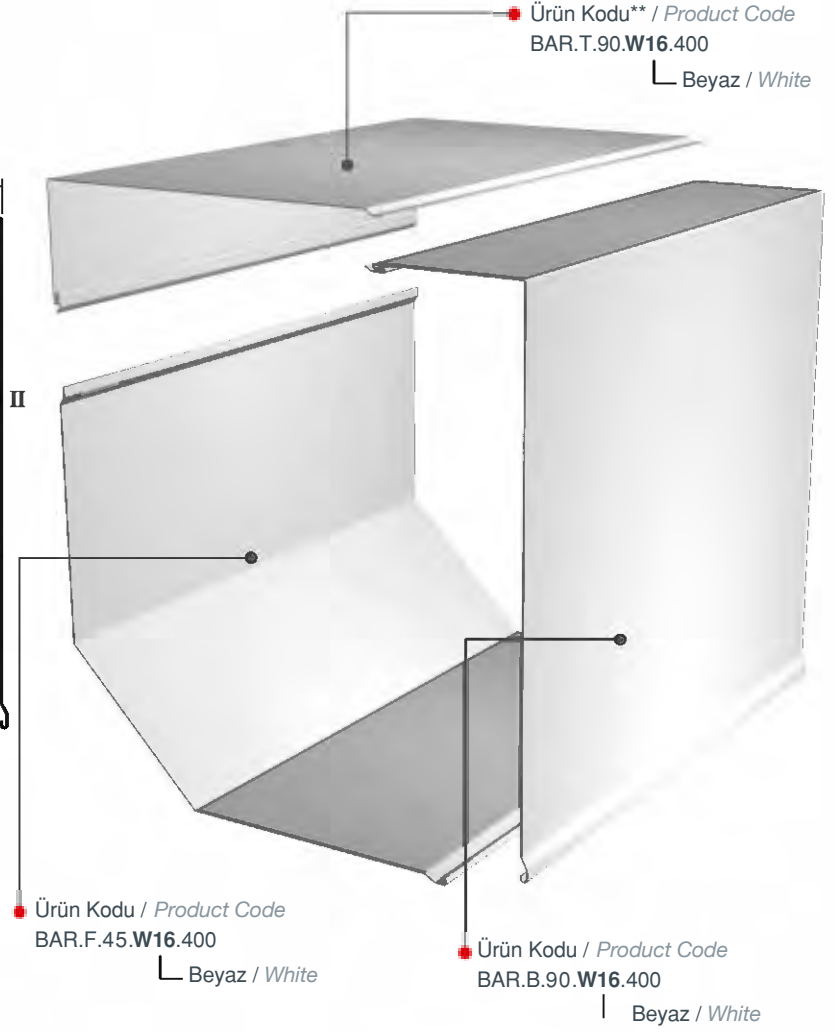
● Standart Renkler /
Standard Colors
○ Lütfen Stok Sorunuz /
Please Ask For Stocks

■ 400 mm

Üst - ön, arka kutular
Top - front, back boxes



Ölçek: 1:6



Özellikler / Specs

Standart üretim boyu * Standard manufacturing length *	Paket içeriği Package contents
6.000 mm	1 adet pieces

* Maksimum üretim boyu 7,10 metredir. / Max. production length is 7, 10 meter.

Renk Seçenekleri / Available Colors

BEYAZ - White
KAHVERENGİ - Brown
METALİK GRİ - Silver Metallic
KOYU GRİ - Dark Grey
AÇIK BEJ - Light Beige
KREM - Ivory

Stok Durumu / Stock Availability

W 16	●
M 14	○
Y 06	●
Y 38	○
B 11	○
B 15	○

● Standart Renkler /
Standard Colors
○ Lütfen Stok Sorunuz /
Please Ask For Stocks



AKSESUARLAR ACCESSORIES

- ECA
- BRC
- SEC-LBD
- GEA-HHJ
- EGU
- ROL
- SSW
- STB
- SIN-HOS
- CAP
- PUL
- SNK

- Yan kapak, 12 mm pimli, 45 derece
Side frame with 12 mm diameter pivot, 45 degree



Pres
Mill Finish

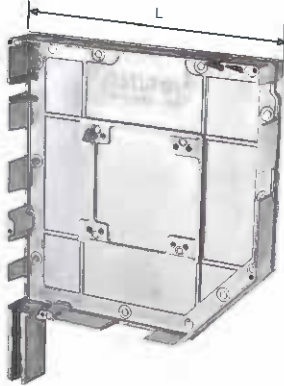
Özellikler / Specs

Ürün Kodu Product Code	Ölçü (L) Size	Paket içeriği Package contents
ECA.L.T45.000.137	137* mm	10 çift pair
ECA.L.T45.000.150	150 mm	
ECA.L.T45.000.165 *	165 mm	
ECA.L.T45.000.180	180 mm	
ECA.L.T45.000.205 *	205 mm	

Renk Seçenekleri / Available Colors

PRES - Mill Finish	000
BEYAZ - White	W 16
KAHVERENGİ - Brown	M 14
METALİK GRİ - Silver Metallic	Y 06
* ANTRASİT GRİ - Anthracite Grey	V 16
KREM - Ivory	B 15
AÇIK BEJ - Light Beige	B 11

- Yan kapak, kare plakalı, 45 derece
Side frame with square plate seat, 45 degree



Pres
Mill Finish

Özellikler / Specs

Ürün Kodu Product Code	Ölçü (L) Size	Paket içeriği Package contents
ECA.L.T45.000.250	250 mm	10 çift pair
ECA.L.T45.000.300	300 mm	

Renk Seçenekleri / Available Colors

PRES - Mill Finish	000
BEYAZ - White	W 16
KAHVERENGİ - Brown	M 14
KOYU GRİ - Dark Grey	Y 38
METALİK GRİ - Silver Metallic	Y 06
ANTRASİT GRİ - Anthracite Grey	V 16
KREM - Ivory	B 15
AÇIK BEJ - Light Beige	B 11

- Yan kapak, galvanizli çelik, 45 derece
Side frame with galvanized steel, 45 degree



Pres
Mill Finish

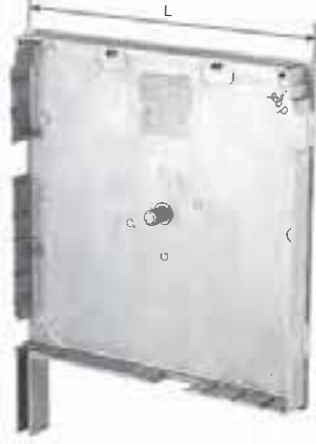
Özellikler / Specs

Ürün Kodu Product Code	Ölçü (L) Size	Paket içeriği Package contents
ECA.L.S45.000.350	350 mm	3 çift pair
ECA.L.S45.000.400	400 mm	

Renk Seçenekleri / Available Colors

PRES - Mill Finish	000
BEYAZ - White	W 16
KAHVERENGİ - Brown	M 14
KOYU GRİ - Dark Grey	Y 38
METALİK GRİ - Silver Metallic	Y 06
KREM - Ivory	B 15
AÇIK BEJ - Light Beige	B 11

- Yan kapak, 12 mm pimli, 90 derece
Side frame with 12 mm diameter pivot, 90 degree



Pres
Mill Finish

Özellikler / Specs

Ürün Kodu Product Code	Ölçü (L) Size	Paket içeriği Package contents
ECA.P.S90.000.165	165 mm	10 çift pair
ECA.P.S90.000.180	180 mm	
ECA.P.S90.000.205	205 mm	
ECA.P.S90.000.250	250 mm	

Renk Seçenekleri / Available Colors

PRES - Mill Finish	000
BEYAZ - White	W 16
KAHVERENGİ - Brown	M 14
METALİK GRI - Silver Metallic	Y 06
KREM - Ivory	B 15
AÇIK BEJ - Light Beige	B 11

- Yan kapak, 12 mm pimli, tam yuvarlak
Side frame with 12 mm diameter pivot, full round



Özellikler / Specs

Ürün Kodu Product Code	Ölçü (L) Size	Paket içeriği Package contents
ECA.P.NRO.000.150	150 mm	10 çift pair
ECA.P.NRO.000.180	180 mm	
ECA.P.NRO.000.205	205 mm	

Pres
Mill Finish

Renk Seçenekleri / Available Colors

PRES - Mill Finish	000
BEYAZ - White	W 16
KAHVERENGİ - Brown	M 14

METALİK GRI - Silver Metallic	Y 06
KREM - Ivory	B 15
AÇIK BEJ - Light Beige	B 11

- Yan kapak, 12 mm pimli, yarım yuvarlak
Side frame with 12 mm diameter pivot, half round



Özellikler / Specs

Ürün Kodu Product Code	Ölçü (L) Size	Paket içeriği Package contents
ECA.P.ZRO.000.137	137* mm	10 çift pair
ECA.P.ZRO.000.150	150 mm	
ECA.P.ZRO.000.180	180 mm	
ECA.P.ZRO.000.205	205 mm	

Pres
Mill Finish

Renk Seçenekleri / Available Colors

PRES - Mill Finish	000
BEYAZ - White	W 16
KAHVERENGİ - Brown	M 14

METALİK GRİ - Silver Metallic	Y 06
KREM - Ivory	B 15
AÇIK BEJ - Light Beige	B 11

- Yan Kapak İç Güvenlik Kapağı 45° x 0,8 mm (Galvanizli)
Safety plate for side cap 45° x 0,8 mm (Galvanized)



Özellikler / Specs

Ürün Kodu Product Code	Ölçü (L) Size	Paket içeriği Package contents
ECA.G.C45.000.137	137 mm	20 adet piece
ECA.G.C45.000.150	150 mm	
ECA.G.C45.000.165	165 mm	
ECA.G.C45.000.180	180 mm	
ECA.G.C45.000.205	205 mm	
ECA.G.C45.000.250	250 mm	
ECA.G.C45.000.300	300 mm	

- Yan Kapak İç Güvenlik Kapağı Tam Yuvarlak 0,8 mm (Galvanizli)
Safety plate for side cap full round 0,8 mm (Galvanized)



- Yan Kapak İç Güvenlik Kapağı 90° x 0,8 mm (Galvanizli)
Safety plate for side cap 90° x 0,8 mm (Galvanized)



- Yan Kapak İç Güvenlik Kapağı Yarım Yuvarlak 0,8 mm (Galvanizli)
Safety plate for side cap half round 0,8 mm (Galvanized)



- Yan Kapak İç Sac vidası
Screw for safety plate



Özellikler / Specs

Ürün Kodu Product Code	Ölçü (L) Size	Paket içeriği Package contents
ECA.G.NRO.000.150	150 mm	20 adet piece
ECA.G.NRO.000.180	180 mm	
ECA.G.NRO.000.205	205 mm	

Özellikler / Specs

Ürün Kodu Product Code	Ölçü (L) Size	Paket içeriği Package contents
ECA.G.S90.000.165	165 mm	20 adet piece
ECA.G.S90.000.180	180 mm	
ECA.G.S90.000.205	205 mm	
ECA.G.S90.000.250	250 mm	

Özellikler / Specs

Ürün Kodu Product Code	Ölçü (L) Size	Paket içeriği Package contents
ECA.G.ZRO.000.150	150 mm	20 adet piece
ECA.G.ZRO.000.180	180 mm	
ECA.G.ZRO.000.205	205 mm	

Özellikler / Specs

Ürün Kodu Product Code	Ölçü (L) Size	Paket içeriği Package contents
FIX.R.39.YSB.095	-	1000 adet piece

- Dikmeli "U" profil başı (akış aralığı) *
Entry guide for guide channels

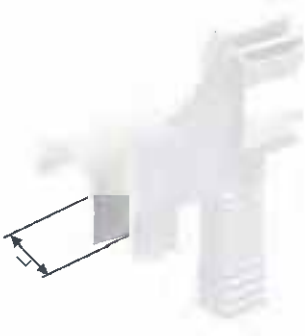


Özellikler / Specs

Ürün Kodu Product Code	Aralık (L) Gap	Paket içeriği Package contents	Renk Seçenekleri Available Colors
EGU.P.NO.M01.010	10 mm	100 çift pair	BEYAZ - White
EGU.P.NO.M02.010	10 mm		KAHVERENGİ - Brown
EGU.P.NO.M01.014	14 mm		BEYAZ - White
EGU.P.NO.M02.014	14 mm		KAHVERENGİ - Brown

* 137 mm, 165 mm, 180 mm 205 mm, 45° ve tam yuvarlak yan kapaklarda kullanılır.
* Used with 45° and full round 137 mm, 165 mm, 180 mm, 205 mm side frames.

- Dikmeli "U" profil başı (akış aralığı) *
Entry guide for guide channels

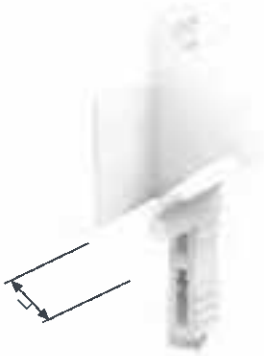


Özellikler / Specs

Ürün Kodu Product Code	Aralık (L) Gap	Paket içeriği Package contents	Renk Seçenekleri Available Colors
EGU.P.SO.M01.010	10 mm	100 çift pair	BEYAZ - White
EGU.P.SO.M02.010	10 mm		KAHVERENGİ - Brown
EGU.P.SO.M01.014	14 mm		BEYAZ - White
EGU.P.SO.M02.014	14 mm		KAHVERENGİ - Brown

* 165 mm, 180 mm, 205 mm, 90° yan kapaklarda kullanılır.
* Used with 90° 165 mm, 180 mm, 205 mm side frames.

- Dikmeli "U" profil başı (akış aralığı) *
Entry guide for guide channels



Özellikler / Specs

Ürün Kodu Product Code	Aralık (L) Gap	Paket içeriği Package contents	Renk Seçenekleri Available Colors
EGU.P.Z0.M01.010	10 mm	100 çift pair	BEYAZ - White
EGU.P.Z0.M02.010	10 mm		KAHVERENGİ - Brown
EGU.P.Z0.M01.014	14 mm		BEYAZ - White

* 150 mm, 180 mm, 205 mm, yarım yuvarlak yan kapaklarda kullanılır.
* Used with half round 150 mm, 180 mm, 205 mm side frames.

- Dikmeli "U" profil başı (sineklikli akış aralığı)
Entry guide for double guide (with insect screen application)



Özellikler / Specs

Ürün Kodu Product Code	Aralık (L) Gap	Paket içeriği Package contents	Renk Seçenekleri Available Colors
EGU.P.DB.M01.010	10 mm	100 çift pair	BEYAZ - White
EGU.P.DB.M02.010	10 mm		KAHVERENGİ - Brown

* 137 mm, 165 mm, 180 mm 205 mm, 45° ve tam yuvarlak yan kapaklarda kullanılır.
* Used with 45° and full round 137 mm, 165 mm, 180 mm, 205 mm side frames.

- Dikmeli "U" başı makarası *
Entry guide with roller

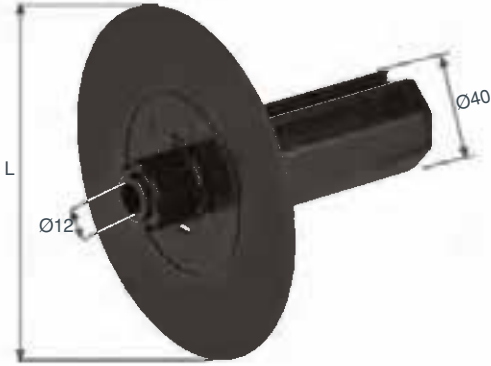


Özellikler / Specs

Ürün Kodu Product Code	Paket içeriği Package contents
EGU.S.00.000.ROL	20 çift pair

* 250 ve 300 mm yan kapaklarda kullanılır.
* Used with 250 mm and 300 mm side frames.

- Disk kapağı, Ø40 *
Guide flange Ø40

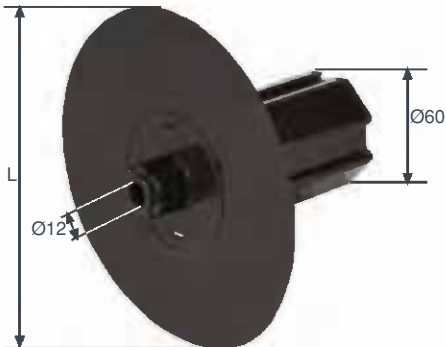


Özellikler / Specs

Ürün Kodu Product Code	Ölçü (L) Size	Paket içeriği Package contents
EGU.P.ZO.040.155	158 mm	30 adet pieces
EGU.P.ZO.040.170	170 mm	
EGU.P.ZO.040.190	180 mm	

* "GEA.R.213.P82.HX7", "GEA.R.213.P83.HX7" ve "GEA.R.213.P84.HX7" ile birlikte kullanılır.
Used with "GEA.R.213.P82.HX7", "GEA.R.213.P83.HX7" and "GEA.R.213.P84.HX7".

- Disk kapağı, Ø60 *
Guide flange Ø60



Özellikler / Specs

Ürün Kodu Product Code	Ölçü (L) Size	Paket içeriği Package contents
EGU.P.ZO.060.170	170 mm	50 adet pieces

* "GEA.R.213.P82.HX7", "GEA.R.213.P83.HX7" ve "GEA.R.213.P84.HX7" ile birlikte kullanılır.
Used with "GEA.R.213.P82.HX7", "GEA.R.213.P83.HX7" and "GEA.R.213.P84.HX7".

■ Kıl fitiller

Insert brushes

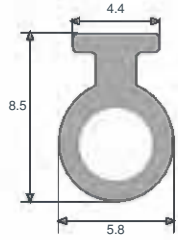


Özellikler / Specs

Ürün Kodu Product Code	Ölçü / Anma Adı Specific Name	Paket içeriği Package contents
SIN.0.BR.048.060	48 x 600	1 adet / pieces (2000 m)
SIN.0.BR.048.070	48 x 700	1 adet / pieces (1400 m)
SIN.0.BR.048.080	48 x 800	1 adet / pieces (1200 m)
SIN.0.BR.048.100	48 x 1000	1 adet / pieces (1000 m)
SIN.0.BR.067.060	67 x 600	1 adet / pieces (1400 m)
SIN.0.BR.067.065	67 x 650	1 adet / pieces (1400 m)
SIN.0.BR.067.070	67 x 700	1 adet / pieces (1200 m)
SIN.0.BR.067.080	67 x 800	1 adet / pieces (1000 m)
SIN.0.BR.067.100	67 x 1000	1 adet / pieces (800 m)
SIN.0.BR.067.120	67 x 1200	1 adet / pieces (800 m)
SIN.0.BR.067.150	67 x 1500	1 adet / pieces (600 m)

MINI alt parçalar için lastik hortumlar (EPDM)

Rubber hose insert for MINI end slats (EPDM)

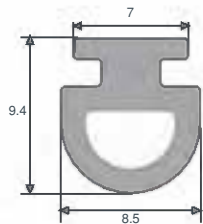


Özellikler / Specs

Ürün Kodu Product Code	Paket Metre Packet Meters	Paket Miktarı Package contents
HOS.0.00.000.MIN	500 metre meter	1 adet pieces

MIDI alt parçalar için lastik hortumlar (EPDM)

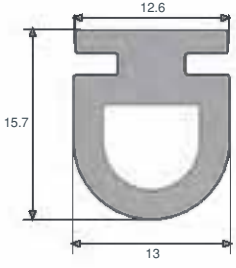
Rubber hose insert for MIDI end slats (EPDM)



Özellikler / Specs

Ürün Kodu Product Code	Paket Metre Packet Meters	Paket Miktarı Package contents
HOS.0.00.000.MID	220 metre meter	1 adet pieces

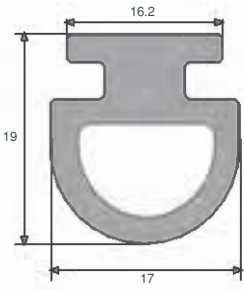
■ MAXI alt parçalar için lastik hortumlar (EPDM)
Rubber hose insert for MAXI end slats (EPDM)



Özellikler / Specs

Ürün Kodu Product Code	Paket Metre Packet Meters	Paket Miktarı Package contents
HOS.0.00.000.MAX	90 metre meter	1 adet pieces

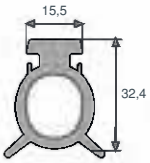
MEGA alt parçalar için lastik hortumlar (EPDM)
Rubber hose insert for MEGA end slats (EPDM)



Özellikler / Specs

Ürün Kodu Product Code	Paket Metre Packet Meters	Paket Miktarı Package contents
HOS.0.00.000.MEG	70 metre meter	1 adet pieces

Kepek alt parçaları için lastik hortum extra (EPDM)
Rubber hose gasket for steel roller shutter end slats (EPDM)

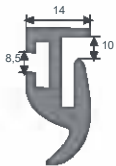


Özellikler / Specs

Ürün Kodu Product Code	Paket Metre Packet Meters	Paket Miktarı Package contents
HOS.2.000.001*	50 metre meter	1 adet pieces

* EAS 1.....600 VE EAS 2..... 600 kodlu altparçalar ile uyumludur.
*Suitable with EAS 1..... 600 and EAS 2.....600 end slats.

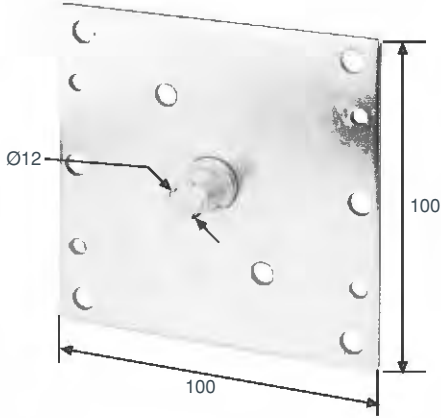
Galvaniz çelik dikme rayları için lastik conta (EPDM)
Rubber gasket for steel guide channels (EPDM)



Özellikler / Specs

Ürün Kodu Product Code	Paket Metre Packet Meters	Paket Miktarı Package contents
HOS.1.000.001	50 metre meter	1 adet pieces

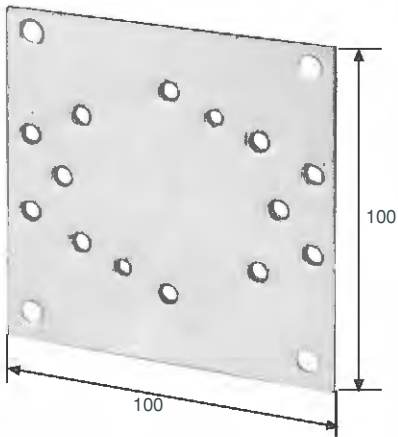
- 100x100 / Ø 12 mm pimli galvaniz plaka (vida dahil)
Galvanized steel bracket 100x100 mm square / with pivot Ø 12 mm (including screws)



Özellikler / Specs

Ürün Kodu Product Code	Paket içeriği Package contents
BRC.P.00.FIX.100	100 adet pieces

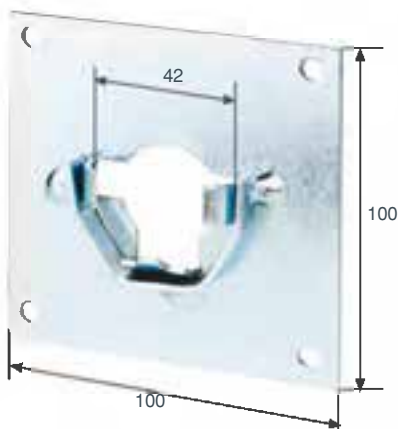
- 100x100 mm galvanizli motor yatağı plakası (vida dahil)
100x100 mm galvanized steel motor bracket (including screws)



Özellikler / Specs

Ürün Kodu Product Code	Paket içeriği Package contents
BRC.K.00.FIX.100	100 adet pieces

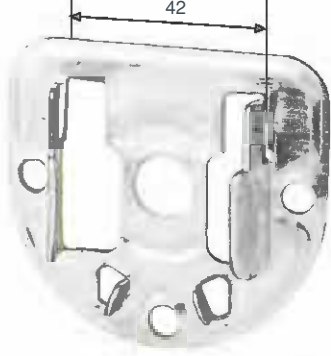
- 100x100 / Ø 42 mm rulman yuvalı galvaniz plaka (vida dahil)
Galvanized steel bracket, 100x100 mm square, for Ø 42 mm ball bearing (including screws)



Özellikler / Specs

Ürün Kodu Product Code	Paket içeriği Package contents
BRC.R.00.FIX.100	100 adet pieces

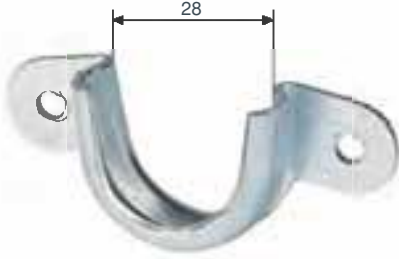
- 56 mm'lik plaketa, Ø 42 mm'lik rulman için (yarım daire)
galvanized wall bracket, 56 mm, for ball bearing Ø 42 mm, half round



Özellikler / Specs

Ürün Kodu Product Code	Paket içeriği Package contents
BRC.R.42.000.56C	100 adet pieces

- Ø 28 mm rulmana uygun plaketa
Galvanized steel bracket, for Ø 28 mm ball bearing



Özellikler / Specs

Ürün Kodu Product Code	Paket içeriği Package contents
BRC.R.28.000.42N	100 adet pieces

- Motor bağlantı plakası (SOMFY) *
Bracketed for immobilization of SOMFY motors



Özellikler / Specs

Ürün Kodu Product Code	Paket içeriği Package contents
TMS.M.6D.354.091	20 adet pieces

* Motor bağlama plaketa max. 30 Nm'ye kadardır.
Motor connection bracket, up to 30 Nm.

Alüminyum yan kapaklarda 137, 150, 165, 180, 205 mm'e kadar kullanılabilir.
Can be used up to 137, 150, 165, 180, 205 mm for aluminium side frames.

■ Motor bağlantı plakası (SIMU)

Bracked for immobilization of SIMU motors



Özellikler / Specs

Ürün Kodu Product Code	Paket içeriği Package contents
TMU.6D.354.131	20 adet pieces

* Motor bağlama plakeleri max. 30 Nm'ye kadardır.
Motor connection bracket, up to 30 Nm.
Alüminyum yan kapaklarda 137, 150, 165, 180, 205 mm'e kadar kullanılabilir.
Can be used up to 137, 150, 165, 180, 205 mm for aluminium side frames.

Motor bağlantı plakası (MOTOROLL)

Bracked for immobilization of MOTOROLL motors



Özellikler / Specs

Ürün Kodu Product Code	Paket içeriği Package contents
TMM.6D.354.451	20 adet pieces

* Motor bağlama plakeleri max. 30 Nm'ye kadardır.
Motor connection bracket, up to 30 Nm.
Alüminyum yan kapaklarda 137, 150, 165, 180, 205 mm'e kadar kullanılabilir.
Can be used up to 137, 150, 165, 180, 205 mm for aluminium side frames.

Kare plakalar için vida

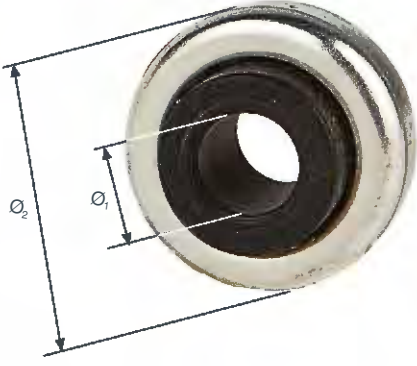
Screw for square plates M5 x 7



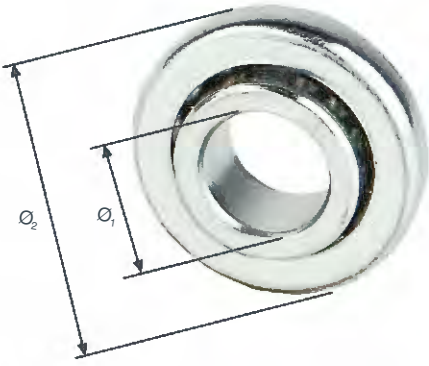
Özellikler / Specs

Ürün Kodu Product Code	Paket içeriği Package contents
FIX.R.07.YMB.050	1000 adet pieces

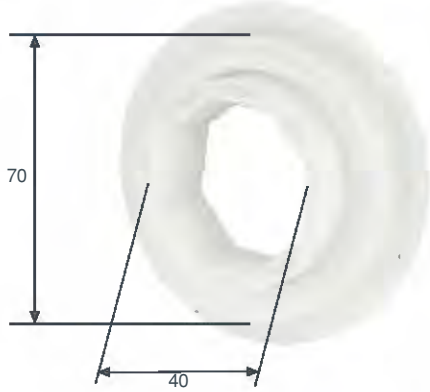
■ Plastik burçlu rulman
Roller bearing with plastic bushing



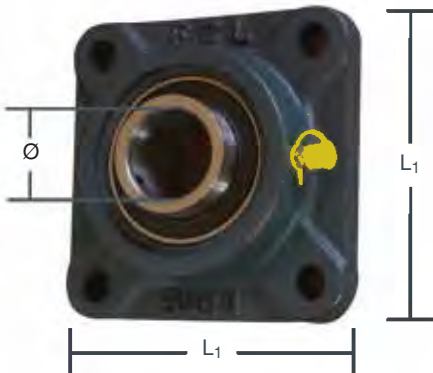
Metal burçlu rulman
Roller bearing with steel bushing



Orta bölme rulmanı
Ball bearing for end cap with hole



Oynak kafalı, kare plakalı rulman
Articulated housing square plate bearing



Özellikler / Specs

Ürün Kodu Product Code	İç çap (Ø₁) Inner radius	Dış çap (Ø₂) Outer radius	Paket içeriği Package contents
ROL.P.12.000.028	12 mm	28 mm	400 adet pieces
ROL.P.12.000.042	12 mm	42 mm	100 adet pieces

Özellikler / Specs

Ürün Kodu Product Code	İç çap (Ø₁) Inner radius	Dış çap (Ø₂) Outer radius	Paket içeriği Package contents
ROL.S.12.000.028	12 mm	28 mm	400 adet pieces
ROL.S.12.000.042	12 mm	42 mm	100 adet pieces

Özellikler / Specs

Ürün Kodu Product Code	Ölçü Inner size	Dış çap Outer diameter	Paket içeriği Package contents
MON.ROL.040.070*	40 mm	70 mm	100 adet pieces

Özellikler / Specs

Ürün Kodu Product Code	İç Çap Ø Diameter	L₁ Ölçüsü L1 Size	Paket içeriği Package contents
ROL.0.020.086*	20 mm	86 mm	1 adet pieces
ROL.0.030.109**	30 mm	109 mm	

* : CAP.S.AD.000.102 Çelik boru başına uygundur - Suitable with CAP.S.AD.000.102 tube cap

** : CAP.S.AD.000.139 Çelik boru başına uygundur - Suitable with CAP.S.AD.000.139 tube cap

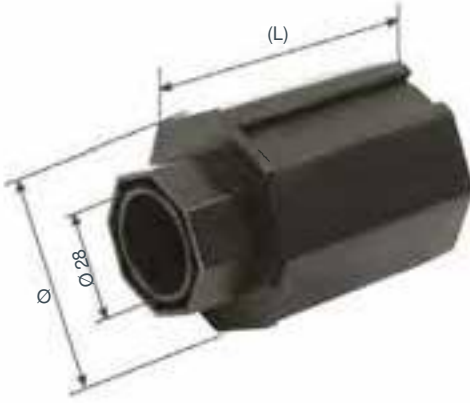
- 40 mm boru başı, 28 mm rulman yataklı
40 mm pipe, 28 mm ball bearing cap



Özellikler / Specs

Ürün Kodu Product Code	Çap (Ø) Radius	Uzunluk (L) Lenght	Paket içeriği Package contents
CAP.P.CL.103.040	40 mm	91,5 mm	100 adet pieces

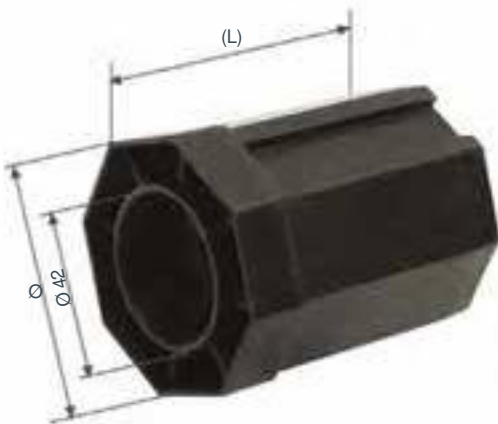
- Klipsli boru başı, 28 mm rulman yataklı, kasnak için
28 mm ball bearing cap with clips for pulley



Özellikler / Specs

Ürün Kodu Product Code	Çap (Ø) Radius	Uzunluk (L) Lenght	Paket içeriği Package contents
CAP.P.28.096.060	60 mm	68 mm	100 adet pieces
CAP.P.28.096.070	70 mm	75 mm	

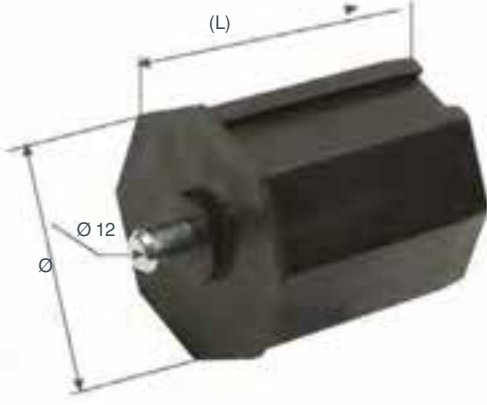
- Boru başı, 42 mm rulman yuvalı
42 mm ball bearing cap



Özellikler / Specs

Ürün Kodu Product Code	Çap (Ø) Radius	Uzunluk (L) Lenght	Paket içeriği Package contents
CAP.P.42.054.060	60 mm	85 mm	100 adet pieces
CAP.P.42.054.070	70 mm	90 mm	

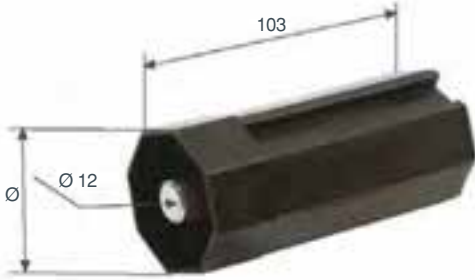
- Plastik boru başı, 12 mm pimli
Pivot Ø 12 mm cap (plastic)



Özellikler / Specs

Ürün Kodu Product Code	Çap (Ø) Radius	Uzunluk (L) Lenght	Paket içeriği Package contents
CAP.P.PI.047.040	40 mm	75 mm	100 adet / pieces
CAP.P.PI.057.060	60 mm	70 mm	100 adet / pieces
CAP.P.PI.065.070	70 mm	75 mm	100 adet / pieces

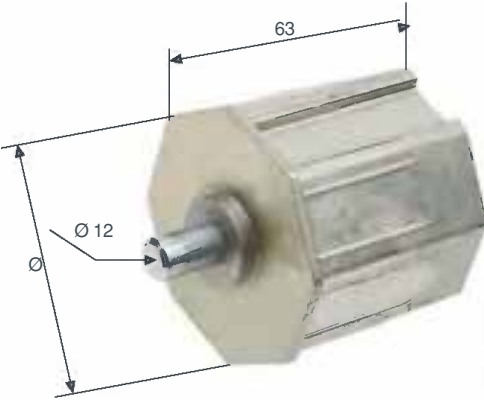
- 40 mm plastik pim içte boru başı, 12 mm pimli
40 mm pipe, inside pivot Ø 12 mm cap (plastic)



Özellikler / Specs

Ürün Kodu Product Code	Çap (Ø) Radius	Uzunluk (L) Lenght	Paket içeriği Package contents
CAP.P.CL.102.040	40 mm	103 mm	100 adet pieces

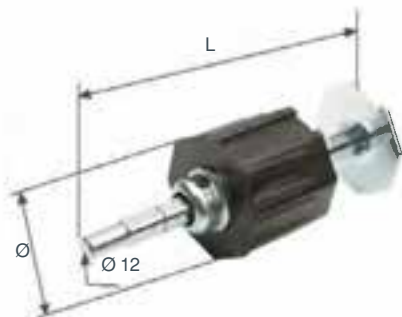
- 70 mm alüminyum boru başı, 12 mm pimli
70 mm pipe, pivot Ø 12 mm cap (aluminium)



Özellikler / Specs

Ürün Kodu Product Code	Çap (Ø) Radius	Uzunluk (L) Lenght	Paket içeriği Package contents
CAP.A.PI.051.070	70 mm	63 mm	50 adet pieces

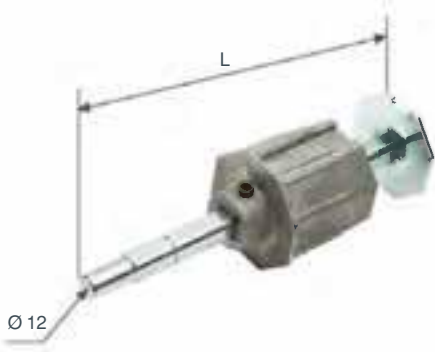
- Ayarlanabilir plastik boru başı, 12 mm pimli
Ø 12 mm adjustable cap with pivot (plastic)



Özellikler / Specs

Ürün Kodu Product Code	Çap (Ø) Radius	Uzunluk (L) Lenght	Paket içeriği Package contents
CAP.P.AD.200.060	60 mm	200 mm	50 adet pieces
CAP.P.AD.200.070	70 mm	200 mm	

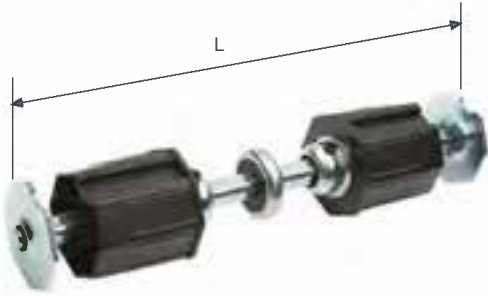
- Ayarlanabilir alüminyum boru başı, 12 mm pimli
Ø 12 mm adjustable cap with pivot (aluminium)



Özellikler / Specs

Ürün Kodu Product Code	Çap (Ø) Radius	Uzunluk (L) Lenght	Paket içeriği Package contents
CAP.A.AD.200.060	60 mm	200 mm	50 adet / pieces
CAP.A.AD.200.070	70 mm	200 mm	25 adet / pieces

- Plastik, çift taraflı, ayarlanabilir boru başı, pimli
Double adjustable cap with pivot (plastic)



Özellikler / Specs

Ürün Kodu Product Code	Çap (Ø) Radius	Uzunluk (L) Lenght	Paket içeriği Package contents
CAP.P.DA.300.060	60 mm	300 mm	25 adet pieces
CAP.P.DA.300.070	70 mm	300 mm	

- 40 mm'lik boruya uygun, 12 mm delik çaplı redüktör için plastik boru başı
40 mm pipe, 12 mm square hole cap (plastic)



Özellikler / Specs

Ürün Kodu Product Code	Çap (Ø) Radius	Uzunluk (L) Lenght	Paket içeriği Package contents
CAP.P.SQ.065.040	40 mm	65 mm	100 adet pieces

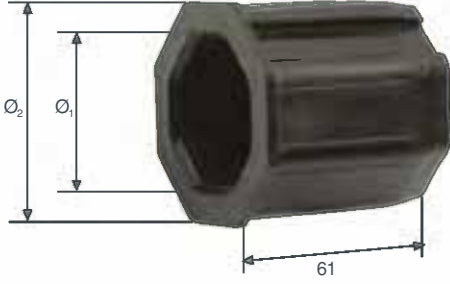
- 60 mm'lik boruya uygun, 12 mm delik çaplı redüktör için plastik boru başı
60 mm pipe, 12 mm square hole cap (plastic)



Özellikler / Specs

Ürün Kodu Product Code	Çap (Ø) Radius	Uzunluk (L) Lenght	Paket içeriği Package contents
CAP.P.SQ.065.060	60 mm	115 mm	100 adet pieces

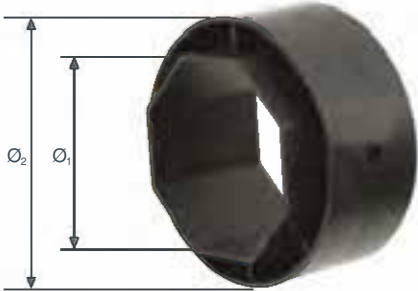
■ Adaptör
Connection cap



Özellikler / Specs

Ürün Kodu Product Code	Çap (Ø) ₁ Diameter (Ø) ₁	Çap (Ø) ₂ Diameter (Ø) ₂	Paket içeriği Package contents
CAP.C.61.060.040	40 mm	60 mm	200 adet pieces
CAP.C.61.070.060	60 mm	70 mm	

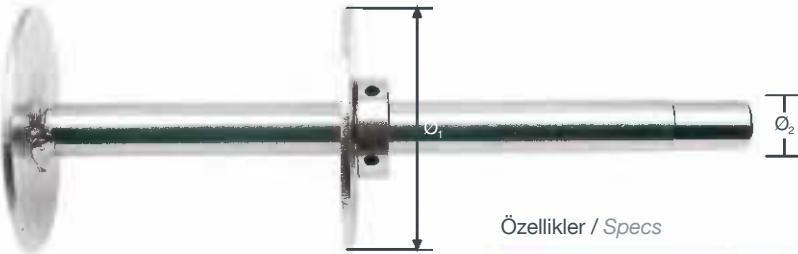
Plastik boru bileziği
Plastic adapter ring



Özellikler / Specs

Ürün Kodu Product Code	Çap (Ø) ₁ Diameter (Ø) ₁	Çap (Ø) ₂ Diameter (Ø) ₂	Paket içeriği Package contents
CAP.P.00.060.080	60 mm	80 mm	100 adet / pieces
CAP.P.00.070.101	70 mm	101 mm	

Ayarlanabilir boru başları
Adjustable steel plug ends for round tubes



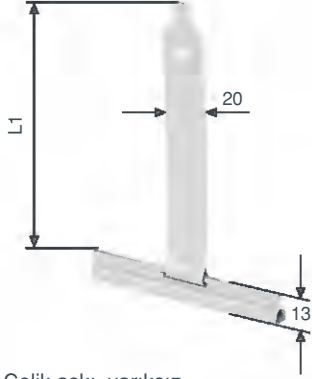
Özellikler / Specs

Ürün Kodu Product Code	Boru ölçüsü Tube dimension	Paket içeriği Package contents	Çap Ø ₂ Diameter
CAP.S.AD.000.102	102 x 2 mm	10 adet / piece	20 mm
CAP.S.AD.000.139	139 x 3 mm	10 adet / piece	25 mm
CAP.S.AD.000.165	165 x 4,9 mm	10 adet / piece	30 mm

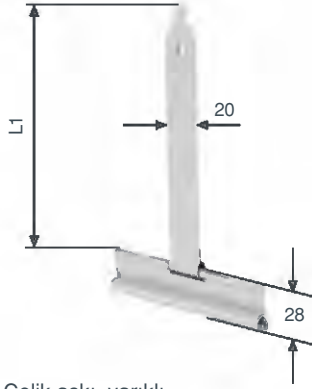
* Ø₁ boru iç çaplarına göredir.

* Ø₁ dimension is according to inihial diameter of pipes.

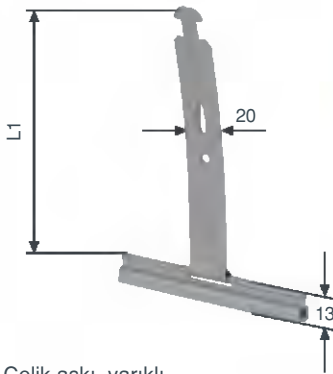
■ Çelik askı, yarıksız
Steel spring without slit



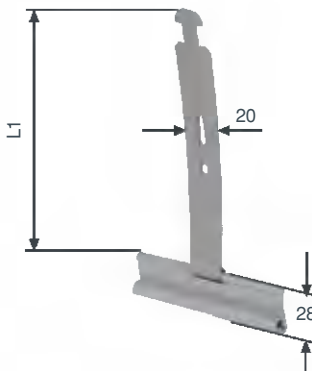
Çelik askı, yarıksız
Steel spring without slit



Çelik askı, yarıklı
Steel spring with slit



Çelik askı, yarıklı
Steel spring with slit



Özellikler / Specs

Ürün Kodu Product Code	Ölçü (L ₁) Size	Lamel Tipi Slat Size	Paket içeriği Package contents
SEC.S.ZST.009.130*	130 mm	9 mm	250 adet pieces
SEC.S.ZST.009.190*	190 mm		

* 37, 39, 43, 55N lameller için / * For 37, 39, 43, 55N slats.

Özellikler / Specs

Ürün Kodu Product Code	Ölçü (L ₁) Size	Lamel Tipi Slat Size	Paket içeriği Package contents
SEC.S.ZST.014.152*	152 mm	14 mm	250 adet pieces
SEC.S.ZST.014.190*	190 mm		

Özellikler / Specs

Ürün Kodu Product Code	Ölçü (L ₁) Size	Lamel Tipi Slat Size	Paket içeriği Package contents
SEC.Y.ZST.009.130*	130 mm	9 mm	250 adet pieces
SEC.Y.ZST.009.190*	190 mm		

* 37, 39, 43, 55N lameller için / * For 37, 39, 43, 55N slats.

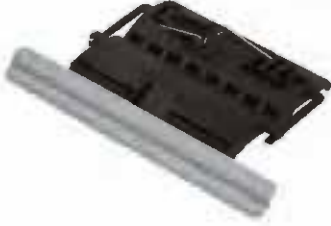
Özellikler / Specs

Ürün Kodu Product Code	Ölçü (L ₁) Size	Lamel Tipi Slat Size	Paket içeriği Package contents
SEC.Y.ZST.014.152*	152 mm	14 mm	250 adet pieces
SEC.Y.ZST.014.190*	190 mm		

* 55S, 77, 80, 100 mm lameller için / * For 55S, 77, 80, 100 mm slats.

■ Sert askı, 1 bakla, 9-14 mm

1 element security spring for slat 9-14 mm



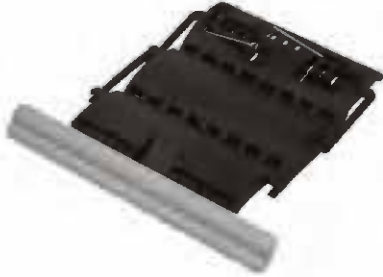
Özellikler / Specs

Ürün Kodu Product Code	Taşıma Kapasitesi Lifting Capacity	Uygun Boru Suitable Tube	Uygun Kutu Suitable Box	Paket içeriği Package contents
SEC.S.ZPL.914.001*	7 kg	40 - 60	137 - 165	50 adet pieces

* Tüm lamellere uygundur. / * Suitable for all slats.

Sert askı, 2 bakla, 9-14 mm

2 elements security spring for slat 9-14 mm



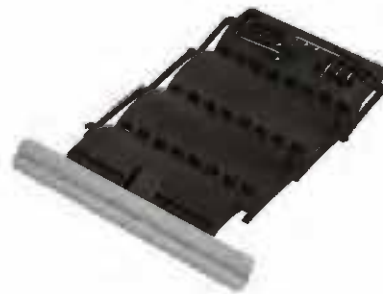
Özellikler / Specs

Ürün Kodu Product Code	Taşıma Kapasitesi Lifting Capacity	Uygun Boru Suitable Tube	Uygun Kutu Suitable Box	Paket içeriği Package contents
SEC.S.ZPL.914.002*	7 kg	40 - 60	180 - 205	50 adet pieces

* Tüm lamellere uygundur. / * Suitable for all slats.

Sert askı, 3 bakla, 9-14 mm

3 elements security spring for slat 9-14 mm



Özellikler / Specs

Ürün Kodu Product Code	Taşıma Kapasitesi Lifting Capacity	Uygun Boru Suitable Tube	Uygun Kutu Suitable Box	Paket içeriği Package contents
SEC.S.ZPL.914.003*	7 kg	40 - 60	250 ve üstü and above	50 adet pieces

* Tüm lamellere uygundur. / * Suitable for all slats.

- Alüminyum güvenlik askısı, 3 bakla
3 elements security lock



Özellikler / Specs

Ürün Kodu Product Code	Ölçü (L ₁) Radius	Taşıma Kapasitesi Lifting Capacity	Uygun Boru Suitable Tube	Uygun Kutu Suitable Box	Paket içeriği Package contents
SEC.S.ZAL.009.003*	9 mm	30 kg	60 - 70	300 - 350	50 adet / pieces
SEC.S.ZAL.014.003**	14 mm	30 kg	60 - 70	300 - 350	100 adet / pieces

* 37, 39, 43 mm lameller için / * For 37, 39, 43 mm slats.

** 55, 77, 80, 100 mm lameller için / ** For 55, 77, 80, 100 mm slats.

*** Boru ölçüsüne göre ayrıca ikişer adet LBD.B.ME kodlu kilit ringleri sipariş edilmelidir. /

Two pieces LBD.B.ME coded ring must be ordered separately for each lock according to tube dimension

- Alüminyum güvenlik askısı, 4 bakla
4 elements security lock



Özellikler / Specs

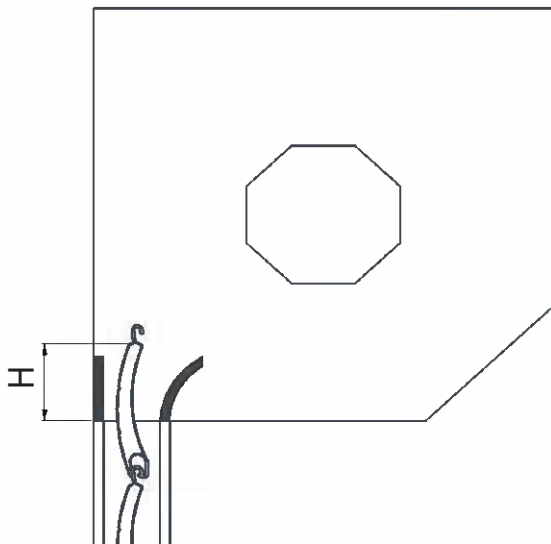
Ürün Kodu Product Code	Ölçü (L ₁) Radius	Taşıma Kapasitesi Lifting Capacity	Uygun Boru Suitable Tube	Uygun Kutu Suitable Box	Paket içeriği Package contents
SEC.S.ZAL.009.004*	9 mm	30 kg	60 - 70	400	100 adet / pieces
SEC.S.ZAL.014.00**	14 mm	30 kg	60 - 70	400	50 adet / pieces

* 37, 39, 43 mm lameller için / * For 37, 39, 43 mm slats.

** 55, 77, 80, 100 mm lameller için / ** For 55, 77, 80, 100 mm slats.

*** Boru ölçüsüne göre ayrıca ikişer adet LBD.B.ME kodlu kilit ringleri sipariş edilmelidir. /

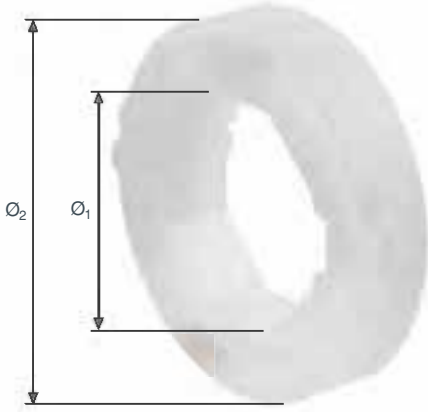
Two pieces LBD.B.ME coded ring must be ordered separately for each lock according to tube dimension



Özellikler / Specs

H (mm) H (mm)	Kutu Box
25-65	137
30-70	150
40-75	165
20-65	180
25-80	205
25-80	≥205
20-95	300
20-95	350
55-130	400

- Ø40, Ø60, Ø70 mm'lik borular için kilit sistemi
Ring for security lock Ø40, Ø60, Ø70 mm



Özellikler / Specs

Ürün Kodu Product Code	İç çap (Ø ₁) Radius	Dış çap (Ø ₂) Radius	Paket içeriği Package contents
LBD.B.ME.000.040	40 mm	73 mm	250 adet / pieces
LBD.B.ME.000.060	60 mm	88 mm	200 adet / pieces
LBD.B.ME.000.070	70 mm	104 mm	200 adet / pieces

- Alt parçalar için sürgülü kilit
Bolt lock for end slats



Özellikler / Specs

Ürün Kodu Product Code	Paket içeriği Package contents
LBD.L.ME.000.SLI	20 adet / pieces

- Standart yoğunlukta poliüretan dolgulu ve ekonomik alüminyum lameller için plastik yan tapa.
Plastic side lock for standart density polyurethane filled slats and economic aluminium extruded slats.



Özellikler / Specs

Ürün Kodu Product Code	Uzunluk (L) Length	Uyumlu olduğu lamel Compatible slat	Paket içeriği Package contents
SSW.C.RL.000.37S	42.8 mm	TAP.P.SD.37S/N	1.000 adet / pieces
SSW.C.RL.000.39S	43.9 mm	TAP.P.SD.39S	
SSW.C.RL.000.43S	47.3 mm	TAP.P.SD.43S	
SSW.C.RL.000.55S	64.3 mm	TAP.P.SD.55S	
SSW.C.RL.000.55E	61.8 mm	TAP.P.SD.55E/N	
SSW.C.RL.000.77S	83.2 mm	TAP.N.SD.77S	500 adet / pieces
SSW.C.RL.000.77E	85.8 mm	TAX.N.EW.77W TAX.N.EW.77E TAX.N.DW.77E	

- Yüksek yoğunlukta poliüretan dolgulu ve alüminyum ekstrüzyon lameller için yan tapa.*
Plastic side lock for high density polyurethane filled slats and aluminium extruded slats.

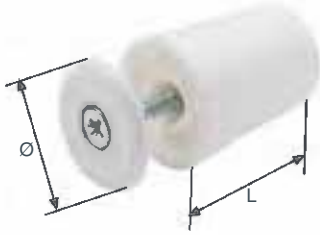


Özellikler / Specs

Ürün Kodu Product Code	Uzunluk (L) Length	Uyumlu olduğu lamel Compatible slat	Paket içeriği Package contents
SSW.C.RL.000.43H	48.5 mm	TAP.P.HD.43S	1.000 adet / pieces
SSW.C.RL.000.55H	61.2 mm	TAP.P.HD.55S TAX.N.DW.55S TAX.N.SW.55S TAX.N.SW.55B TAX.N.SW.55D	
SSW.C.RL.000.60X	66.5 mm	TAX.N.DW.60S	
SSW.C.RL.000.77H	85.2 mm	TAP.N.HD.77S TAX.N.DW.77S TAX.N.SW.77S TAX.N.SW.77B TAX.N.SW.77D	
SSW.C.RL.000.100	107.5 mm	TAX.N.DW.100 TAX.N.SW.100 TAX.N.SW.10B TAX.N.SW.10D	

* Vidalar harici sipariş edilmelidir.
* Screws should be ordered externally.

■ Stoplama parçası
Stopper



Özellikler / Specs

Ürün Kodu Product Code	Çap (Ø) Radius	Uzunluk (L) Length	Paket içeriği Packet contents	Renk Seçenekleri Package contents
SSW.S.00.M01.030	25 mm	30 mm	200 adet Pieces	BEYAZ - White
SSW.S.00.M02.030	25 mm	30 mm	200 adet Pieces	KAHVERENGİ - Brown
SSW.S.00.M01.040	25 mm	40 mm	200 adet Pieces	BEYAZ - White
SSW.S.00.M02.040	25 mm	40 mm	200 adet Pieces	KAHVERENGİ - Brown

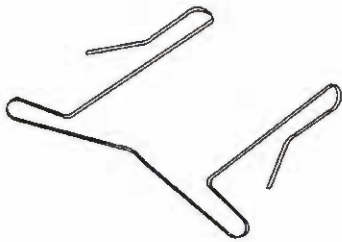
Alt parça stoplama parçası (33mm)
Hidden stopper for end slats (33mm)



Özellikler / Specs

Ürün Kodu Product Code	Açıklama Explanation	Paket içeriği Package contents
SSW.Z.GS.000.330*	33 mm alt parçalar için For 33 mm end slats	500adet / pieces

* EAS.S.EC.000.MIN kodlu alt parça ile birlikte kullanılabilir.
* Suitable with EAS.S.EC.000.MIN end slat.

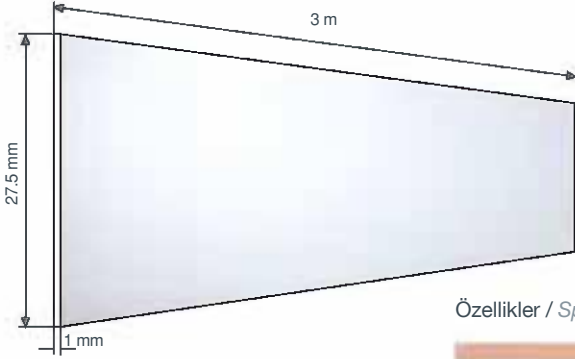


38mm PVC lamel tapası (Tel)
Side lock for 38mm PVC slat

Özellikler / Specs

Ürün Kodu Product Code	Paket içeriği Package contents
MON.CAP.000.038	1000 adet / pieces

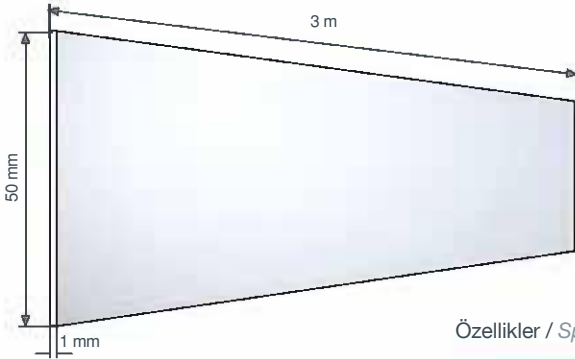
- Ekstrüzyon ile imal edilmiş 55 mm tek duvarlı pencereci lamel için şerit şeklinde polikarbonat cam
Polycarbonate window in the form of strap for 55 mm extruded single wall slat with perforation



Özellikler / Specs

Ürün Kodu Product Code	Genişlik Width	Uzunluk (L) Length	Kalınlık Thickness	Paket içeriği Package contents
SSW.W.00.000.55X	27.5 mm	3 m	1 mm	10 adet / pieces

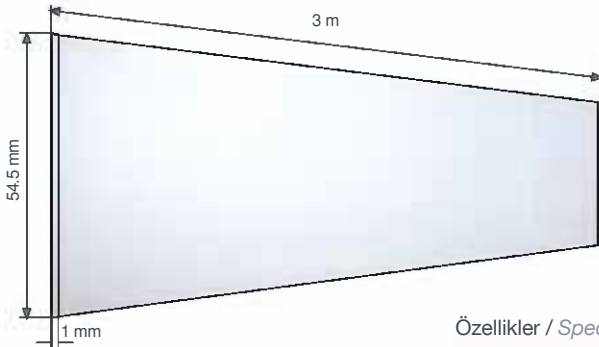
- Ekstrüzyon ile imal edilmiş 77 mm tek duvarlı pencereci lamel için şerit şeklinde polikarbonat cam
Polycarbonate window in the form of strap for 77 mm extruded single wall slat with perforation



Özellikler / Specs

Ürün Kodu Product Code	Genişlik Width	Uzunluk (L) Length	Kalınlık Thickness	Paket içeriği Package contents
SSW.W.00.000.77X	50 mm	3 m	1 mm	10 adet / pieces

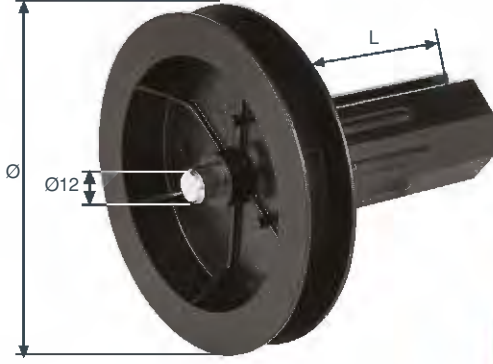
- Ekstrüzyon ile imal edilmiş 100 mm tek duvarlı pencereci lamel için şerit şeklinde polikarbonat cam
Polycarbonate window in the form of strap for 100 mm extruded single wall slat with perforation



Özellikler / Specs

Ürün Kodu Product Code	Genişlik Width	Uzunluk (L) Length	Kalınlık Thickness	Paket içeriği Package contents
SSW.W.00.000.100	54.5 mm	3 m	1 mm	10 adet / pieces

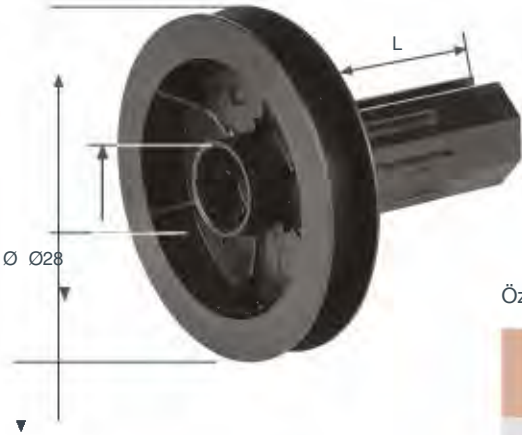
- 40mm boru için 12mm pimli kasnak
Pulley with 12mm pin for 40mm octagonal pipe



Özellikler / Specs

Ürün Kodu Product Code	Çap (Ø) Radius	Uzunluk (L) Lenght	Paket içeriği Package contents
PUL.P.40.000.115	115 mm	95 mm	100 adet / pieces
PUL.P.40.000.140	140 mm	95 mm	100 adet / pieces
PUL.P.40.000.170	170 mm	95 mm	50 adet / pieces
PUL.P.40.000.190	190 mm	95 mm	50 adet / pieces

- 40mm boru için 28mm rulman yuvalı kasnak
Pulley with 28mm bearing housing for 40mm octagonal pipe



Özellikler / Specs

Ürün Kodu Product Code	Çap (Ø) Radius	Uzunluk (L) Lenght	Paket içeriği Package contents
PUL.R.40.000.115	115 mm	95 mm	100 adet / pieces
PUL.R.40.000.140	140 mm	95 mm	100 adet / pieces
PUL.R.40.000.170	170 mm	95 mm	50 adet / pieces
PUL.R.40.000.190	190 mm	95 mm	50 adet / pieces

- Redüktör, 360° dönüşlü
Gear, 360° rotational stopper



Özellikler / Specs

Ürün Kodu Product Code	Debriyaj Clutch	Maks. kapasite Max. capacity	Redüktör oranı Gear ratio	Paket içeriği Package contents
GEA.R.Z13.P82.HX7*	Limitsiz Unlimited	13 kg	1/5.25	100 adet / pieces
GEA.R.Z13.P83.HX7**	Limitli Limited	13 kg	1/5.25	100 adet / pieces
GEA.R.Z13.P84.HX7**	Limitli Limited	28 kg	1/7	100 adet / pieces

* Emniyet askısı ile birlikte kullanılmalıdır.
Should be used with security lock.

** Çelik askı ile birlikte kullanılmalıdır.
Should be used with security lock.

■ Redüktör çıkışı 2 delikli 90° \square 7 mm kancalı
Eye outlet 2 hole 90° hexagonal shaft \square 7 mm



Özellikler / Specs

Ürün Kodu Product Code	Paket içeriği Package contents	Renk Seçenekleri Available Colors
HHJ.J.EY.407.090	20 adet / pieces	GALVANIZLI - Galvanized

Redüktör kumanda mafsalı \square 8 mm
Eye outlet with joint \square 8 mm



Özellikler / Specs

Ürün Kodu Product Code	Paket içeriği Package contents	Renk Seçenekleri Available Colors
HHJ.J.CO.207.090	20 adet / pieces	GALVANIZLI - Galvanized

Redüktör çıkışlı 2delikli zamak 90° / 585 mm uzunluk \square 7 mm'lik çubuk
Joint plate zamak with 2 hole 90° / 585 mm hexagonal shaft \square 7 mm



Özellikler / Specs

Ürün Kodu Product Code	Paket içeriği Package contents	Renk Seçenekleri Available Colors
HHJ.R.R2.000.585	25 adet / pieces	BEYAZ - White

Redüktör çıkışlı 4delikli zamak 90° / 585 mm uzunluk \square 7 mm'lik çubuk
Joint plate zamak with 4 hole 90° / 585 mm hexagonal shaft \square 7 mm

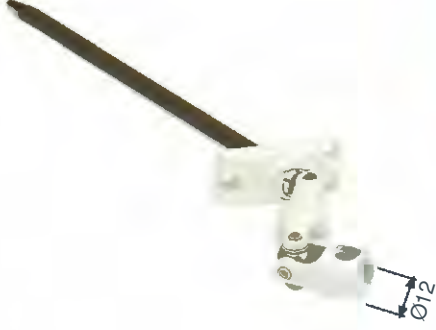


Özellikler / Specs

Ürün Kodu Product Code	Paket içeriği Package contents	Renk Seçenekleri Available Colors
HHJ.R.R4.000.585	25 adet / pieces	BEYAZ - White

- Redüktör çıkışlı dikdörtgen plastik $\varnothing 7$ mm'lik çubuk
Joint, rectangular plastic, hexagonal shaft $\varnothing 7$ mm

Özellikler / Specs



Ürün Kodu Product Code	Uzunluk (L) Length	Paket içeriği Package contents	Renk Seçenekleri Available Colors
HHJ.R.RD.M01.120	120 mm	50 adet / pieces	BEYAZ - White
HHJ.R.RD.M02.120	120 mm	50 adet / pieces	KAHVERENGİ - Brown
HHJ.R.RD.M01.165	165 mm	50 adet / pieces	BEYAZ - White
HHJ.R.RD.M02.165	165 mm	50 adet / pieces	KAHVERENGİ - Brown
HHJ.R.RD.M01.205	205 mm	50 adet / pieces	BEYAZ - White
HHJ.R.RD.M02.205	205 mm	50 adet / pieces	KAHVERENGİ - Brown

- Redüktör çıkışlı, kare plastik 355 mm uzunluk $\varnothing 7$ mm'lik çubuk
Joint, square plastic plate hexagonal shaft $\varnothing 7$ mm / 355 mm

Özellikler / Specs



Ürün Kodu Product Code	Uzunluk (L) Length	Paket içeriği Package contents	Renk Seçenekleri Available Colors
HHJ.R.RK.M01.355	355 mm	50 adet / pieces	BEYAZ - White

- Redüktör çıkışlı, kare merkez kaydırmalı, plastik, 320 mm uzunluk $\varnothing 7$ mm'lik çubuk
Joint, sliding center, with square plastic plate hexagonal shaft $\varnothing 7$ mm / 320 mm

Özellikler / Specs



Ürün Kodu Product Code	Uzunluk (L) Length	Paket içeriği Package contents	Renk Seçenekleri Available Colors
HHJ.R.MK.M01.320	320 mm	50 adet / pieces	BEYAZ - White
HHJ.R.MK.M02.320	320 mm	50 adet / pieces	KAHVERENGİ - Brown

- Redüktör çıkışlı dikdörtgen merkez kaydırmalı, plastik, 320 mm uzunluk, \heptagon 7 mm'lik çubuk
Joint, sliding center, with rectangular plastic plate, hexagonal shaft \heptagon 7 mm / 320 mm



Özellikler / Specs

Ürün Kodu Product Code	Uzunluk (L) Length	Paket içeriği Package contents	Renk Seçenekleri Available Colors
HHJ.R.KK.M01.320	320 mm	50 adet / pieces	BEYAZ - White
HHJ.R.KK.M02.320	320 mm	50 adet / pieces	KAHVERENGİ - Brown

- Redüktör çıkışlı (kutu alından)*
Joint simple for front mounting*

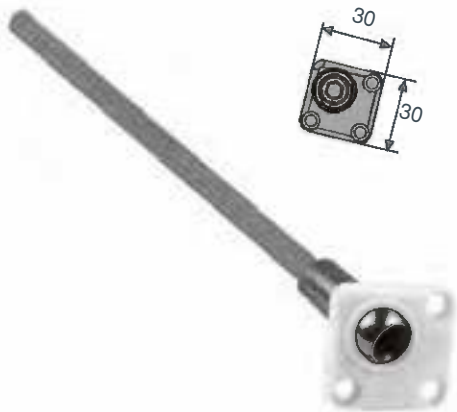


Özellikler / Specs

Ürün Kodu Product Code	Uzunluk (L) Length	Paket içeriği Package contents	Renk Seçenekleri Available Colors
HHJ.D.RO.M01.350	350 mm	50 adet / pieces	BEYAZ - White
HHJ.D.RO.M02.350	350 mm	50 adet / pieces	KAHVERENGİ - Brown

- * HHJ.H.EA...120 redüktör kolu ile uyumludur.
* Suitable with HHS.H.EA...120 handcrank.

- Redüktör çıkışlı kare (kutu altından)
Joint simple for bottom mounting



Özellikler / Specs

Ürün Kodu Product Code	Paket içeriği Package contents	Renk Seçenekleri Available Colors
HHJ.D.RK.M01.152	50 adet / pieces	BEYAZ - White
HHJ.D.RK.M02.152	50 adet / pieces	KAHVERENGİ - Brown

- * HHJ.H.EA...120 redüktör kolu ile uyumludur.
* Suitable with HHS.H.EA...120 handcrank.

■ Redüktör kolu 1500 mm
Handcrank 1500 mm



Özellikler / Specs

Ürün Kodu Product Code	Paket içeriği Package contents	Renk Seçenekleri Available Colors
HHJ.H.RO.W16.150	25 adet / pieces	BEYAZ - White
HHJ.H.RO.M14.150	25 adet / pieces	KAHVERENGI - Brown

Redüktör kolu 1200 mm
Handcrank 1200 mm

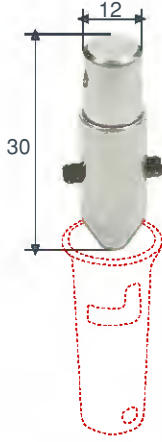


Özellikler / Specs

Ürün Kodu Product Code	Paket içeriği Package contents	Renk Seçenekleri Available Colors
HHJ.H.EA.W16.120	25 adet / pieces	BEYAZ - White
HHJ.H.EA.M14.120	25 adet / pieces	KAHVERENGI - Brown

■ Saplama*

Pivot for removable handle*



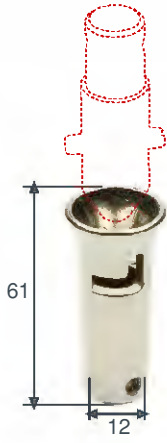
Özellikler / Specs

Ürün Kodu Product Code	Paket içeriği Package contents
HHJ.H.RO.000.PSW	150 adet / pieces

* Redüktör çıkışına monte edilir.
* Fits in eye outlet.

Huni*

Funnel for removable handle*



Özellikler / Specs

Ürün Kodu Product Code	Paket içeriği Package contents
HHJ.H.CO.032.HEA	100 adet / pieces

* Redüktör kollarına monte edilir.
* Fits to handcrank tubes.

Toka*

Buckle coupling*



Özellikler / Specs

Ürün Kodu Product Code	Paket içeriği Package contents
HHJ.R.TK.F61.000	50 adet / pieces

* Redüktör çıkışına monte edilir.
* Fits in eye outlet.

Kanca*

Hook coupling*

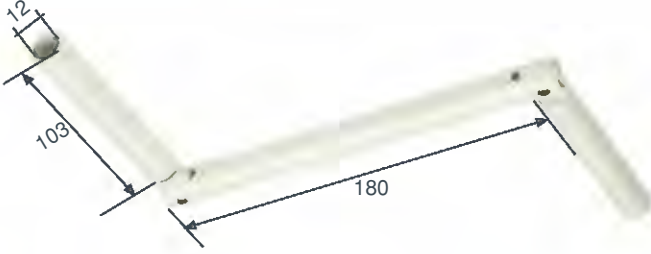


Özellikler / Specs

Ürün Kodu Product Code	Paket içeriği Package contents
HHJ.R.TK.F61.200	100 adet / pieces

* Redüktör kollarına monte edilir.
* Fits to handcrank tubes.

■ Redüktör kolu*
Handcrank*



Özellikler / Specs

Ürün Kodu Product Code	Paket içeriği Package contents	Renk Seçenekleri Available Colors
HHJ.R.RK.W16.F32	50 adet / pieces	BEYAZ - White
HHJ.R.RK.M14.F32	50 adet / pieces	KAHVERENGİ - Brown

* HHJ.R.RB.... ile birlikte kullanılır.
* Suitable with HHJ.R.RB....

Redüktör borusu*
Tube for handcrank*



Özellikler / Specs

Ürün Kodu Product Code	Uzunluk (L) Length	Paket içeriği Package contents	Renk Seçenekleri Available Colors
HHJ.R.RB.W16.120	1200 mm	50 adet / pieces	BEYAZ - White
HHJ.R.RB.M14.120	1200 mm	50 adet / pieces	KAHVERENGİ - Brown
HHJ.R.RB.W16.160	1600 mm	50 adet / pieces	BEYAZ - White
HHJ.R.RB.M14.160	1600 mm	50 adet / pieces	KAHVERENGİ - Brown
HHJ.R.RB.W16.180	1800 mm	50 adet / pieces	BEYAZ - White
HHJ.R.RB.M14.180	2500 mm	50 adet / pieces	KAHVERENGİ - Brown
HHJ.R.RB.W16.250	2500 mm	50 adet / pieces	BEYAZ - White
HHJ.R.RB.M14.250	2500 mm	50 adet / pieces	KAHVERENGİ - Brown

* HHJ.R.MK...320 ve HHJ.R.KK...320 ile birlikte kullanılır.
* Suitable with HHJ.R.MK...320 ve HHJ.R.KK...320

■ Kol tutamağı (plastik)*
Handle lock (plastic)*

Özellikler / Specs

Ürün Kodu Product Code	Paket içeriği Package contents	Renk Seçenekleri Available Colors
HHJ.P.43.M01.020	500 adet / pieces	BEYAZ - White
HHJ.P.43.M02.020	500 adet / pieces	KAHVERENGI - Brown

* Ø 12 redüktör kolu ile uyumlu.
* Suitable with Ø 12 handcrank.

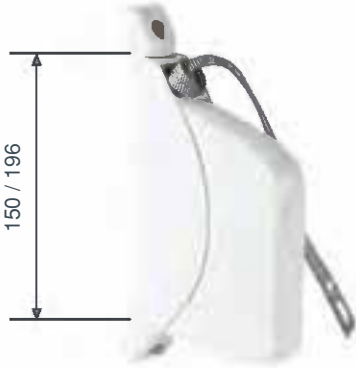
Mıknatıslı kol tutamağı (plastik)*
Magnetic handle lock (plastic)*

Özellikler / Specs

Ürün Kodu Product Code	Paket içeriği Package contents	Renk Seçenekleri Available Colors
HHJ.L.48.M01.028	300 adet / pieces	BEYAZ - White
HHJ.L.48.M02.028	300 adet / pieces	KAHVERENGI - Brown

* Ø 12 redüktör kolu ile uyumlu.
* Suitable with Ø 12 handcrank.

■ Otomatik makara
Surface mounted strap box



Özellikler / Specs

Ürün Kodu Product Code	Paket içeriği Package contents	Kordon boyu Cord length	Renk Seçenekleri Available Colors
STB.O.Z00.M01.150	50 adet / pieces	5.6 m	BEYAZ - White
STB.O.Z00.M14.150	50 adet / pieces	5.6 m	KAHVERENGİ - Brown
STB.O.Z00.M01.196	50 adet / pieces	6.5 m	BEYAZ - White

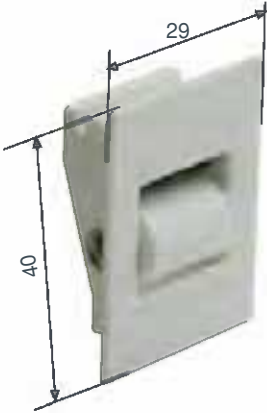
Kordon geçiş yüksüğü, dıştan takma panjurlar için
Strap guide



Özellikler / Specs

Ürün Kodu Product Code	Paket içeriği Package contents	Renk Seçenekleri Available Colors
STB.A.Z16.M01.GUI	1500 adet / pieces	BEYAZ - White
STB.A.Z16.M02.GUI	1500 adet / pieces	KAHVERENGİ - Brown

Kordon geçiş yüksüğü, kıl fitilli
Strap guide with brush



Özellikler / Specs

Ürün Kodu Product Code	Paket içeriği Package contents	Renk Seçenekleri Available Colors
STB.A.S16.M01.GUI	100 adet / pieces	BEYAZ - White
STB.A.S16.M02.GUI	100 adet / pieces	KAHVERENGİ - Brown

Kordon geçiş yüksüğü, kıl fitilli
Strap guide with brush



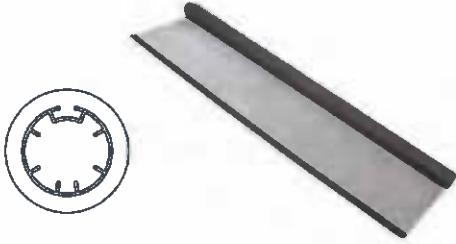
Özellikler / Specs

Ürün Kodu Product Code	Paket içeriği Package contents	Renk Seçenekleri Available Colors
STB.A.S16.M01.GUB	100 adet / pieces	BEYAZ - White
STB.A.S16.M02.GUB	100 adet / pieces	KAHVERENGİ - Brown

SNK

DIŐTAN TAKMA PANJURLAR İÇİN SİNEKLİK SİSTEMLERİ FLY SCREEN SYSTEM FOR EXTERNAL MOUNTED ROLLING SHUTTER

- Sineklik tülü (boru dahil)
Fly screen mesh (with tube)



Özellikler / Specs

Ürün Kodu Product Code	Yükseklik Height	Uzunluk Length	Paket içeriği Package contents
SNK.T.11.007.041	170 cm	6 m	1 adet piece
SNK.T.12.004.041	240 cm	6 m	1 adet piece

- Aksesuar seti
Accessories set



Özellikler / Specs

Ürün Kodu Product Code	Paket içeriği Package contents	Renk Seçenekleri Available Colors
SNK.A.10.M01.302	1 takım set	BEYAZ - White
SNK.A.10.M02.302	1 takım set	KAHVERENGİ - Brown
SNK.A.10.M08.302	1 takım set	KARAMEL - Caramel

- Yay takımı
Spring set



Özellikler / Specs

Ürün Kodu Product Code	Paket içeriği Package contents
SNK.Y.10.302.300	1 takım set

SNK

DIŐAN TAKMA PANJURLAR İÇİN SİNEKLİK SİSTEMLERİ FLY SCREEN SYSTEM FOR EXTERNAL MOUNTED ROLLING SHUTTER

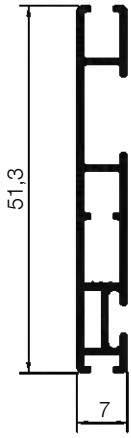
■ Fren sistemi
Brake system



Özellikler / Specs

Ürün Kodu Product Code	Paket içeriđi Package contents
SNK.F.12.617.000	1 adet piece

Sineklik sistemi alt parça profili
End slat for insect screen system



Ürün Kodu / Product Code
EAS.S.SN. 000.MIN
└ Pres / Mill Finish

Özellikler / Specs

Bir metrenin ađırlığı Weight per meter	Standart üretim boyu Standard manufacturing length	Paket içeriđi Package contents
0,332 kg	6.000 mm	10 adet pieces (60 m)

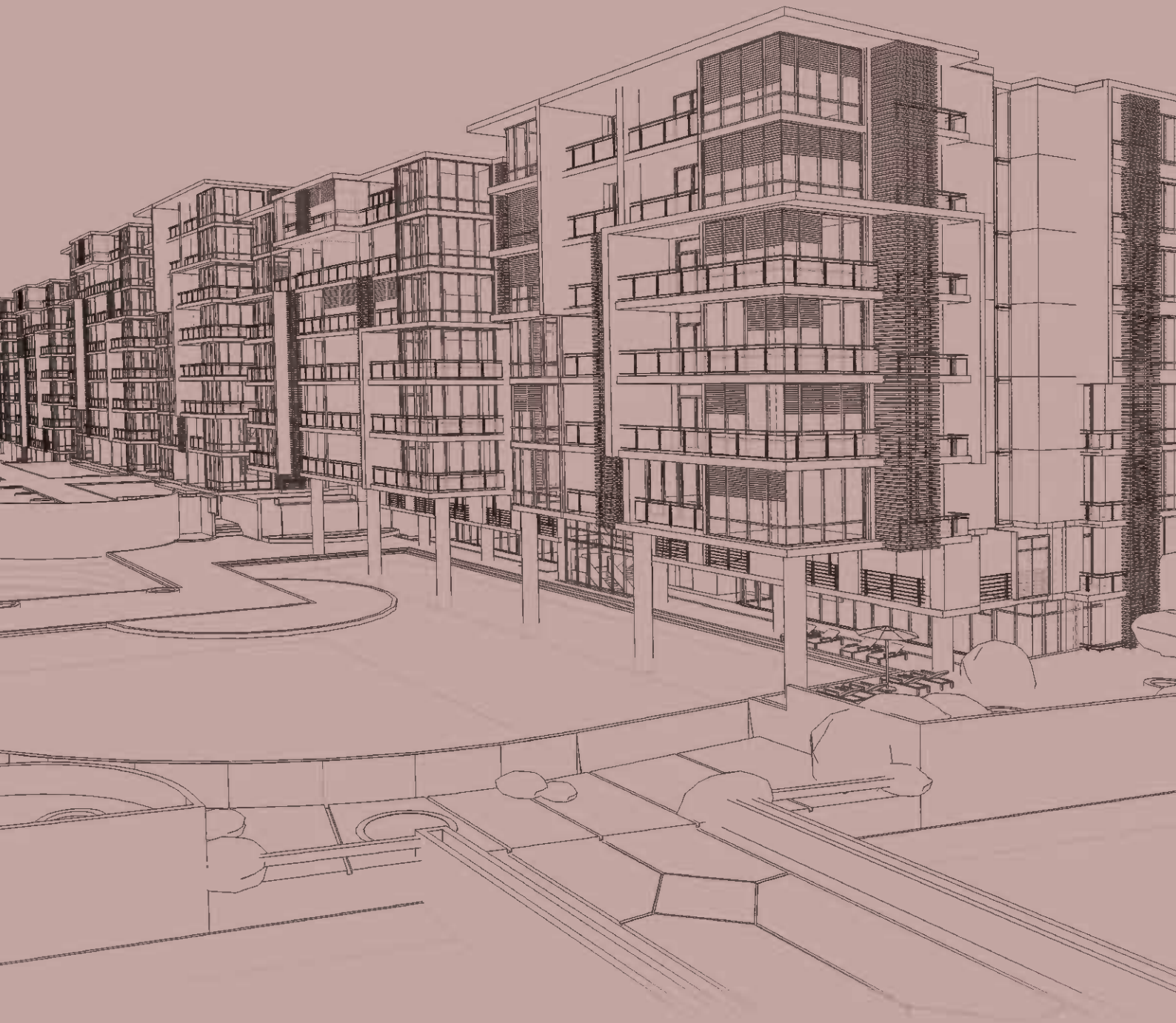
* Özel ölçüler için minimum sipariş miktarı 600 kg dır.
* For special sizes minimum order quantity is 600 kg.

Renk Seçenekleri / Available Colors

Renk Seçenekleri / Available Colors	Renk Kodu / Color Code
PRES - Mill Finish	000
BEYAZ - White	W 16
METALİK GRİ - Silver Metallic	Y 06
KREM - Ivory	B 15
AÇIK BEJ - Light Beige	B 11
KAHVERENGİ - Brown	M 14

RAL Renkleri
RAL Colors







MOTORLAR MOTORS

■ TMM

- Ø40 mm'lik Motoroll düz motor
Standard tubular motor Ø40 mm



Özellikler / Specs

Ürün Kodu Product Code	Tork Torque (Nm)	Hız Speed (rpm)	Güç Power (W)	Akım Current (A)	Çalışma süresi Running time (Dak.-Min.)	Uzunluk Length (mm)	Ağırlık Weight (kg)
TMM.NZ.010.40W	10	14	116	0,49	4	475	1,3

Paket içeriği / Packet contents

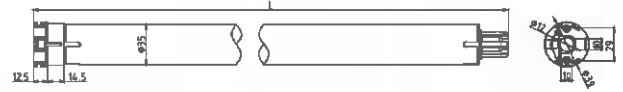
Motor bileziği ve adaptörü
Motor crown and wheel



Braket
Bracket



- Ø40 mm'lik Motoroll alıcılı motor
Motoroll radio Ø40 mm motor



Özellikler / Specs

Ürün Kodu Product Code	Tork Torque (Nm)	Hız Speed (rpm)	Güç Power (W)	Akım Current (A)	Çalışma süresi Running time (Dak.-Min.)	Uzunluk Length (mm)	Ağırlık Weight (kg)
TMM.NZ.103.40R	3	28	116	0,49	4	555	1,34
TMM.NZ.110.40R	10	14	116	0,49	4	555	1,35

Paket içeriği / Packet contents

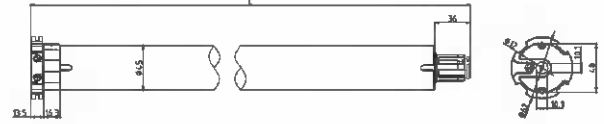
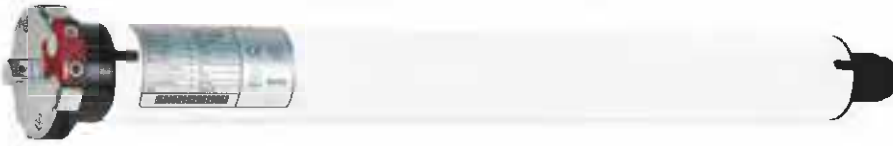
Motor bileziği ve adaptörü
Motor crown and wheel



Braket
Bracket



- Ø60 mm'lik Motoroll düz motor
Standard tubular motor Ø60 mm



Özellikler / Specs

Ürün Kodu Product Code	Tork Torque (Nm)	Hız Speed (rpm)	Güç Power (W)	Akım Current (A)	Çalışma süresi Running time (Dak.-Min.)	Uzunluk Length (mm)	Ağırlık Weight (kg)
TMM.NZ.110.60W	10	17	155	0,68	4	485	2,2
TMM.NZ.120.60W	20	17	203	0,84	4	485	2,32
TMM.NZ.130.60W	30	17	226	0,95	4	485	2,35
TMM.NZ.140.60W *	40	13	226	0,95	4	485	2,37
TMM.NZ.150.60W *	50	13	244	1,06	4	485	2,47

* 40N ve üzeri motorlarda alüminyum adaptör kullanılır.

* For 40N and higher motors are used with aluminium wheel.

Paket içeriği / Packet contents

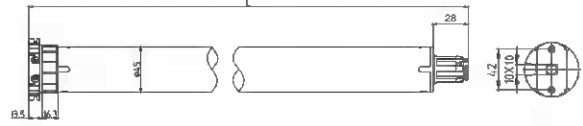
Motor bileziği ve adaptörü
Motor crown and wheel



Braket
Bracket



- Ø60 mm'lik Motoroll kısa motor
Standard short motor Ø60 mm



Özellikler / Specs

Ürün Kodu Product Code	Tork Torque (Nm)	Hız Speed (rpm)	Güç Power (W)	Akım Current (A)	Çalışma süresi Running time (Dak.-Min.)	Uzunluk Length (mm)	Ağırlık Weight (kg)
TMM.NS.110.60W	10	17	155	0,68	4	380	1,86

Paket içeriği / Packet contents

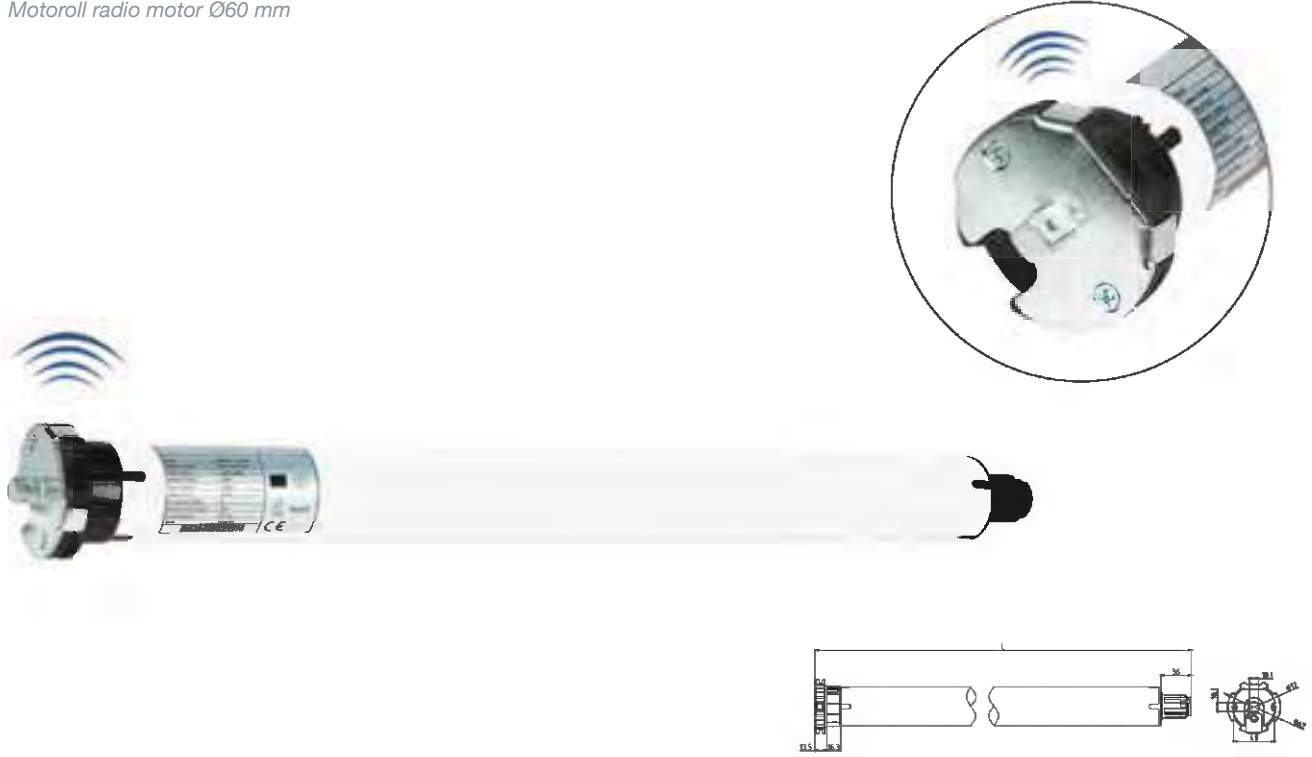
Motor bileziği ve adaptörü
Motor crown and wheel



Braket
Bracket



- Ø60 mm'lik Motoroll alıcılı motor
Motoroll radio motor Ø60 mm



Özellikler / Specs

Ürün Kodu Product Code	Tork Torque (Nm)	Hız Speed (rpm)	Güç Power (W)	Akım Current (A)	Çalışma süresi Running time (Dak.-Min.)	Uzunluk Length (mm)	Ağırlık Weight (kg)
TMM.NZ.110.60R	10	17	155	0,68	4	565	2,30
TMM.NZ.120.60R	20	17	203	0,84	4	565	2,35
TMM.NZ.130.60R	30	17	226	0,95	4	600	2,45
TMM.NZ.140.60R *	40	13	226	0,95	4	600	2,50
TMM.NZ.150.60R *	50	13	244	1,06	4	600	2,65

* 40N ve üzeri motorlarda alüminyum adaptör kullanılır.
* 40N and higher motors are used with aluminium wheel.

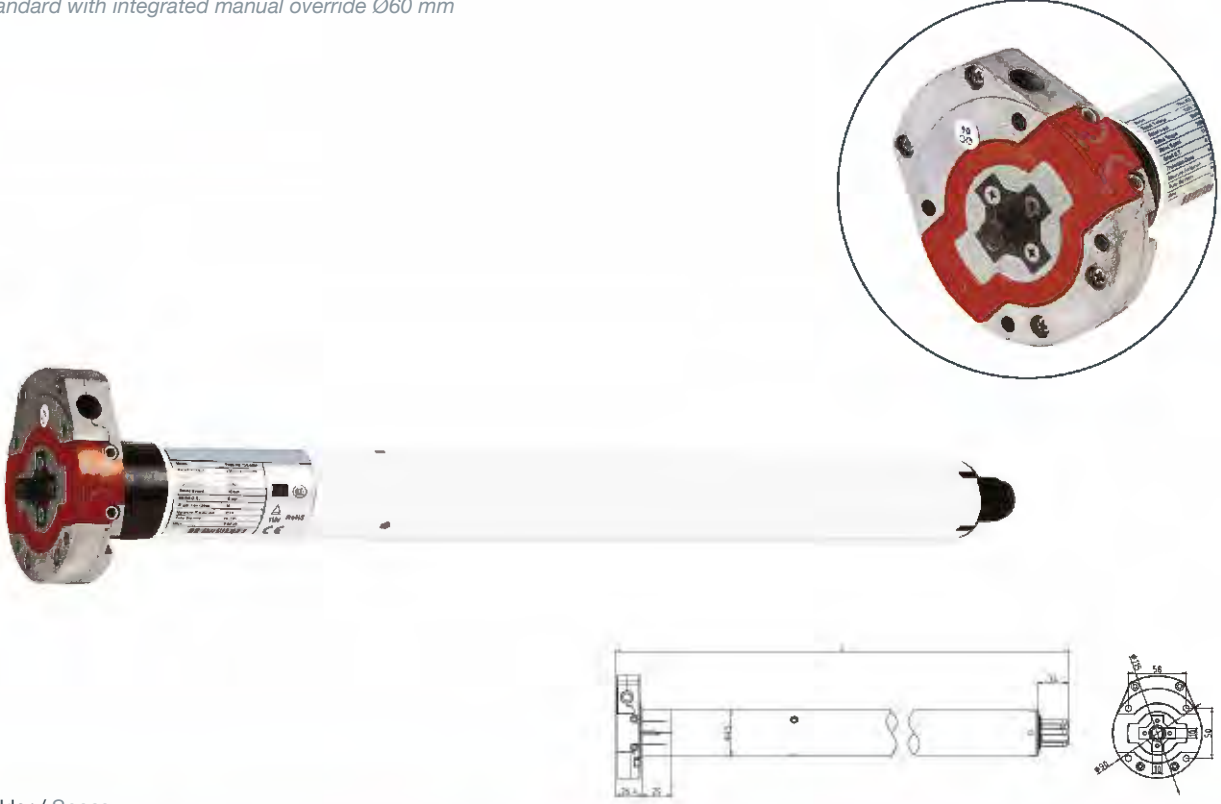
Paket içeriği / Packet contents

Motor bileziği ve adaptörü
Motor crown and wheel

Braket
Bracket



- Ø60 mm'lik Motoroll redüktörlü motor
Standard with integrated manual override Ø60 mm

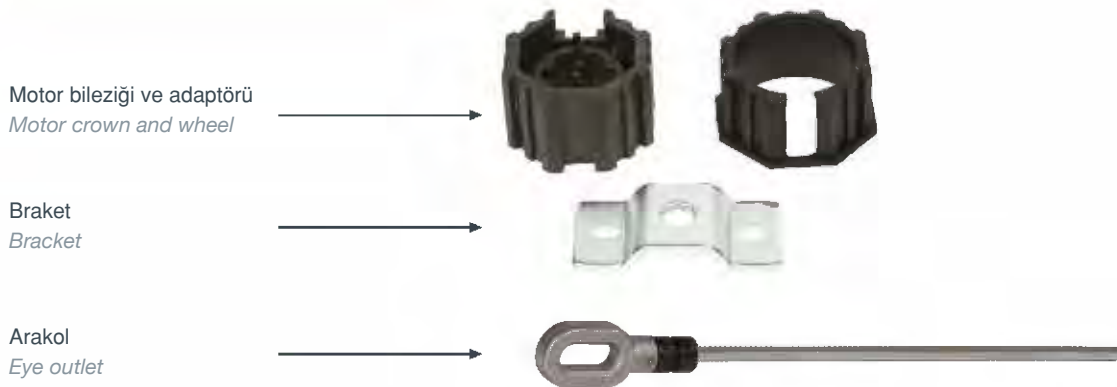


Özellikler / Specs

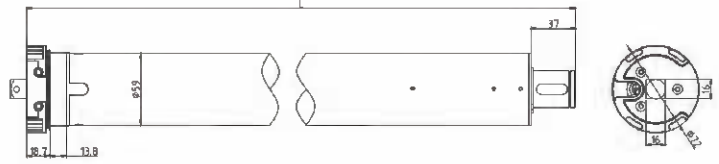
Ürün Kodu Product Code	Tork Torque (Nm)	Hız Speed (rpm)	Güç Power (W)	Akım Current (A)	Çalışma süresi Running time (Dak.-Min.)	Uzunluk Length (mm)	Ağırlık Weight (kg)
TMM.NZ.120.60M	20	17	203	0,84	4	615	3,00
TMM.NZ.130.60M	30	17	226	0,95	4	615	3,10
TMM.NZ.140.60M *	40	13	226	0,95	4	615	3,15
TMM.NZ.150.60M *	50	13	244	1,06	4	615	3,3

* 40N ve üzeri motorlarda alüminyum adaptör kullanılır.
* 40N and higher motors are used with aluminium wheel.

Paket içeriği / Packet contents



- Ø70 mm'lik Motoroll düz motor
Standard tubular motor Ø70 mm



Özellikler / Specs

Ürün Kodu Product Code	Tork Torque (Nm)	Hız Speed (rpm)	Güç Power (W)	Akım Current (A)	Çalışma süresi Running time (Dak.-Min.)	Uzunluk Length (mm)	Ağırlık Weight (kg)
TMM.NZ.260.70W *	60	12	315	1,4	4	585	4,84
TMM.NZ.280.70W *	80	12	360	1,6	4	585	4,85
TMM.NZ.210.70W *	100	12	444	2	4	585	4,85
TMM.NZ.212.70W *	120	9	444	2	4	585	4,86
TMM.NZ.214.70W *	140	9	444	2	4	585	4,86

* 40N ve üzeri motorlarda alüminyum adaptör kullanılır.
* 40N and higher motors are used with aluminium wheel.

Paket içeriği / Packet contents

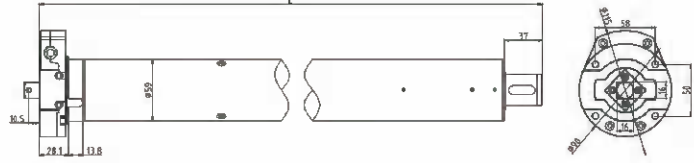
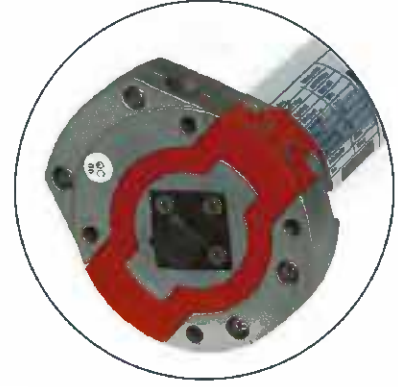
Motor bileziği ve adaptörü
Motor crown and wheel



Braket
Bracket



- Ø70 mm'lik Motoroll redüktörlü motor
Standard with integrated manual override Ø70 mm



Özellikler / Specs

Ürün Kodu Product Code	Tork Torque (Nm)	Hız Speed (rpm)	Güç Power (W)	Akım Current (A)	Çalışma süresi Running time (Dak.-Min.)	Uzunluk Length (mm)	Ağırlık Weight (kg)
TMM.NZ.260.70M *	60	12	315	1,4	4	635	6,14
TMM.NZ.280.70M *	80	12	360	1,6	4	635	6,15
TMM.NZ.210.70M *	100	12	444	2	4	635	6,15
TMM.NZ.212.70M	120	9	444	2	4	665	6,16
TMM.NZ.214.70M	140	9	444	2	4	665	6,16

* Bu modellerin bileziği ve adaptörü alüminyumdur.

* These models crowns and wheel are aluminium.

Paket içeriği / Packet contents

Motor bileziği ve adaptörü
Motor crown and wheel



Braket
Bracket

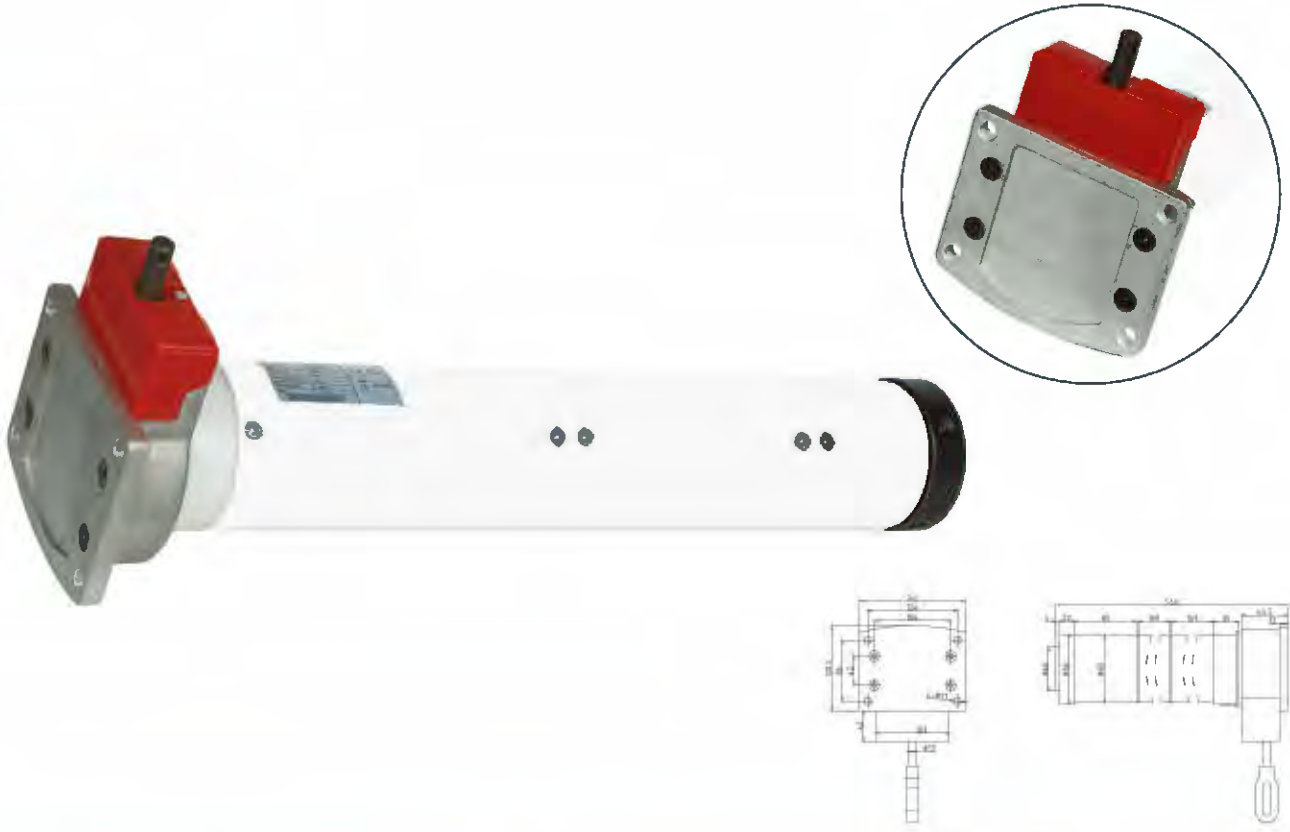


Arakol
Eye outlet



■ Ø102 mm'lik Motoroll redüktörlü motor

Standard with integrated manual override Ø102 mm



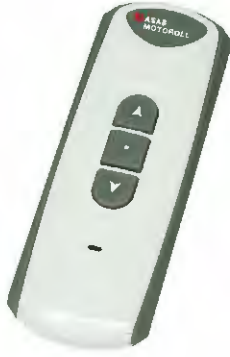
Özellikler / Specs

Ürün Kodu Product Code	Tork Torque (Nm)	Hız Speed (rpm)	Güç Power (W)	Akım Current (A)	Çalışma süresi Running time (Dak. -Min.)	Uzunluk Length (mm)	Ağırlık Weight (kg)
TMM.NZ.314.00M	140	12	620	3,4	4	580	13,5
TMM.NZ.318.00M	180	12	680	3,6	4	580	13,5
TMM.NZ.323.00M	230	12	720	4	4	580	13,5
TMM.NZ.330.00M	300	6	720	4	4	615	13,5

Paket içeriği / Packet contents

Motor bileziği ve adaptörü
Motor crown and wheelRedüktör ara kolu
Eye Outlet

- Tek kanallı verici (el kumandası)
Hand transmitter, single channel



Özellikler / Specs

Ürün Kodu Product Code	Paket içeriği Package contents
TMM.WS.RE1.001	1 adet piece

- Tek tek veya grup kontrol özelliği olan 4 kanallı verici (el kumandası)
Hand transmitter, 4 channels, individual and group control function



Özellikler / Specs

Ürün Kodu Product Code	Paket içeriği Package contents
TMM.WS.RE1.002	1 adet piece

- Tek tek veya grup kontrol özelliği olan 4 kanallı LCD ekranlı verici (el kumandası)
Hand transmitter, 4 channels, LCD display, individual and group control function



Özellikler / Specs

Ürün Kodu Product Code	Paket içeriği Package contents
TMM.WS.RE1.34C	1 adet piece

- Tek tek veya grup kontrol özelliği olan 8 kanallı LCD ekranlı verici (el kumandası)
Hand transmitter, 8 channels, LCD display, individual and group control function



Özellikler / Specs

Ürün Kodu Product Code	Paket içeriği Package contents
TMM.WS.RE1.38C	1 adet piece

- Tek tek veya grup kontrol özelliği olan, LCD ekranlı duvar tipi 16 kanallı verici
Transmitter, 16 channels, LCD display, individual and group control function



Özellikler / Specs

Ürün Kodu Product Code	Paket içeriği Package contents
TMM.WS.RE1.316	1 adet piece

- Tek kanallı 8 farklı açma & kapama zamanlı LCD ekranlı verici (el kumandası)
Hand transmitter, single channel, LCD display, timer function, 8 different open & close time



Özellikler / Specs

Ürün Kodu Product Code	Paket içeriği Package contents
TMM.WS.RE1.31T	1 adet piece

- 4 kanallı, 8 farklı açma & kapama zamanlı LCD ekranlı verici (el kumandası)
Hand transmitter, 4 channels, LCD display, timer function, 8 different open & close time



Özellikler / Specs

Ürün Kodu Product Code	Paket içeriği Package contents
TMM.WS.RE1.34T	1 adet piece

- Sürme kapaklı mini kumanda (tek kanallı)
Mini slide emitter (single channel)



Özellikler / Specs

Ürün Kodu Product Code	Paket içeriği Package contents
TMM.WS.RE0.010	1 adet piece

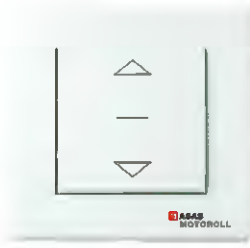
- Sürme kapaklı mini kumanda (dört kanallı)
Mini slide emitter (four channel)



Özellikler / Specs

Ürün Kodu Product Code	Paket içeriği Package contents
TMM.WS.RE0.014	1 adet piece

- Tekli anahtar (sıva altı)
Switch (Flush mounted)



Özellikler / Specs

Ürün Kodu Product Code	Paket içeriği Package contents
TMM.TA.301.001	1 adet piece

- Tek kanallı duvar tipi verici (sıva üstü), kablosuz
Transmitter, single channel, wall mounted design



Özellikler / Specs

Ürün Kodu Product Code	Paket içeriği Package contents
TMM.WS.RE1.004	1 adet piece

- 2 kanallı duvar tipi verici, kablosuz (sıva üstü)
Transmitter, 2 channels, wall mounted design, wireless



Özellikler / Specs

Ürün Kodu Product Code	Paket içeriği Package contents
TMM.WS.RE1.006	1 adet piece

- Tek tek veya grup kontrol özelliği olan, LCD ekranlı duvar tipi 4 kanallı verici, kablosuz (sıva üstü)

Transmitter, 4 channels, LCD display, individual and group control function, wall mounted design, wireless



Özellikler / Specs

Ürün Kodu Product Code	Paket içeriği Package contents
TMM.WS.RE1.54C	1 adet piece

- Tek tek veya grup kontrol özelliği olan, LCD ekranlı duvar tipi 8 kanallı verici, kablosuz (sıva üstü)

Transmitter, 8 channels, LCD display, individual and group control function, wall mounted design, wireless



Özellikler / Specs

Ürün Kodu Product Code	Paket içeriği Package contents
TMM.WS.RE1.58C	1 adet piece

- Tek tek veya grup kontrol özelliği olan, LCD ekranlı duvar tipi 16 kanallı verici , kablosuz(sıva üstü)

Transmitter, 16 channels, LCD display, individual and group control function, wall mounted design, wireless



Özellikler / Specs

Ürün Kodu Product Code	Paket içeriği Package contents
TMM.WS.RE1.516	1 adet piece

- Tek kanallı zaman ayarlı duvar tipi verici, kablolu (sıva altı)

Transmitter, single channel, timer function, flush mounted design, wired



Özellikler / Specs

Ürün Kodu Product Code	Paket içeriği Package contents
TMM.WS.T10.001	1 adet piece

- Tek kanallı zaman ayarlı duvar tipi verici, kablolu, geniş ekran (sıva altı)

Transmitter, single channel, timer function, flush mounted design, wired, wide screen



Özellikler / Specs

Ürün Kodu Product Code	Paket içeriği Package contents
TMM.WS.T10.002	1 adet piece

- Tek kanallı, 8 farklı açma & kapama zamanlı, LCD ekranlı duvar tipi verici, kablosuz (sıva üstü)

Transmitter, single channels, LCD display, timer function, 8 different open & close time, wall mounted design, wireless



Özellikler / Specs

Ürün Kodu Product Code	Paket içeriği Package contents
TMM.WS.RE1.51T	1 adet piece

- 4 kanallı, 8 farklı açma & kapama zamanlı, LCD ekranlı duvar tipi verici, kablosuz (sıva üstü)

Transmitter, 4 channels, LCD display, timer function, 8 different open & close time, wall mounted design, wireless



Özellikler / Specs

Ürün Kodu Product Code	Paket içeriği Package contents
TMM.WS.RE1.54T	1 adet piece

- Uzaktan kumanda verici + alıcı (15 adet verici kodlayabilme) buton görünümlü, kablolu(sıva altı)

Receiver and control switch, it can work with 15 units of emitters at most, flush mounted, wired



Özellikler / Specs

Ürün Kodu Product Code	Paket içeriği Package contents
TMM.WS.RC1.001	1 adet piece

- Çift kanallı, Uzaktan kumanda, verici + alıcı, buton görünümlü, kablolu (sıva altı)
Two channel, Receiver and control switch, flush mounted, wired



Özellikler / Specs

Ürün Kodu Product Code	Paket içeriği Package contents
TMM.WS.RC1.002	1 adet piece

- Pr alıcısı
Pr receiver



Özellikler / Specs

Ürün Kodu Product Code	Paket içeriği Package contents
TMM.WS.RC0.006	1 adet piece

- Garaj tipi duvar alıcısı
Receiver for garage door application



Özellikler / Specs

Ürün Kodu Product Code	Paket içeriği Package contents
TMM.WS.RC0.001	1 adet piece

- Garaj tipi fotosel bağlanabilen alıcı
Garage type receiver with photocell function



Özellikler / Specs

Ürün Kodu Product Code	Paket içeriği Package contents
TMM.WS.RC0.007	1 adet piece

- Ø60 mm'lik motoru Ø70 mm'lik boruya uygulayabilmek için başlık ve adaptör
Wheel and crown for Ø60 mm motor to be used with Ø70 mm tube



Özellikler / Specs

Ürün Kodu Product Code	Paket içeriği Package contents
TMM.A2.000.406	1 adet piece

- Ø70 mm'lik motoru Ø102 mm'lik boruya uygulayabilmek için başlık ve adaptör
Wheel and crown for Ø70 mm motor to be used with Ø102 mm tube



Özellikler / Specs

Ürün Kodu Product Code	Paket içeriği Package contents
TMM.A2.000.505	1 adet piece

- Redüktör kolu
Crank handle



Özellikler / Specs

Ürün Kodu Product Code	Paket içeriği Package contents	Uzunluk Length (mm)
TMM.50.178.19A	1 adet	1500 mm
TMM.50.178.20A	piece	2000 mm

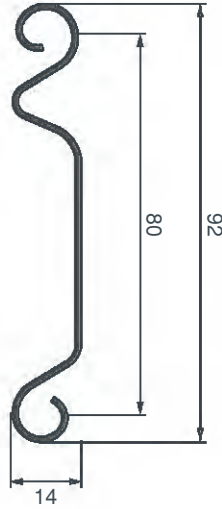




KEPENK STEEL SHUTTER

■ 80 mm

Rolforming ile imal edilmiş galvaniz çelik kepenk profil, düz, 80mm
Rolformed galvanized steel shutter profile, flat, 80mm



Ürün Kodu / Product Code

SG.1.1.080.008.000

Galvanizli / Galvanized

Kalınlık / Thickness

Özellikler / Specs of profiles

Ürün Kodu Product Code	Kalınlık Thickness	Bir metrenin ağırlığı Weight per meter	Bir metrekaresinin ağırlığı Weight per square meter	Bir metre yükseklikteki profil sayısı Number of profiles per meter	Tavsiye edilen azami en Recommended width	Tavsiye edilen azami yükseklik Recommended height
SG.1.1.080.008.000	0,8 mm	0,91 kg	11,37 kg	12,5 adet / pieces	5,0 m	4,0 m
SG.1.1.080.010.000	1,0 mm	1,13 kg	14,22 kg	12,5 adet / pieces	5,5 m	4,5 m
SG.1.1.080.012.000	1,2 mm	1,36 kg	17,00 kg	12,5 adet / pieces	6,5 m	5,0 m

Renk Seçenekleri / Available Colors

GALVANİZ - Galvanized	000
BEYAZ - White	W 16
METALİK GRİ - Silver Metallic	Y 06
KREM - Ivory	B 15
KAHVERENGİ - Brown	M 14

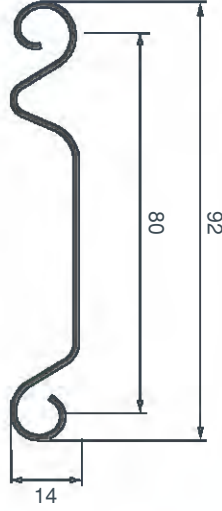
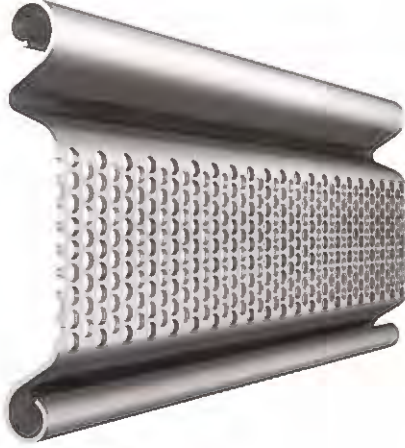
Renk Kodu / Color Code

RAL Renkleri
RAL Colors



■ 80 mm

Rolforming ile imal edilmiş galvaniz çelik kepenk profil, düz, mikrodelikli, 80mm
Rolformed galvanized steel shutter profile, flat, micro perforated, 80mm



Ürün Kodu / Product Code

SG.1.2.080.008.000

Galvanizli / Galvanized
Kalınlık / Thickness

Özellikler / Specs of profiles

Ürün Kodu Product Code	Kalınlık Thickness	Bir metrenin ağırlığı Weight per meter	Bir metre karenin ağırlığı Weight per square meter	Bir metre yükseklikteki profil sayısı Number of profiles per meter	Tavsiye edilen azami en Recommended width	Tavsiye edilen azami yükseklik Recommended height
SG.1.2.080.008.000	0,8 mm	0,79 kg	9,90 kg	12,5 adet / pieces	4,0 m	4,0 m
SG.1.2.080.010.000	1,0 mm	0,97 kg	12,17 kg	12,5 adet / pieces	4,5 m	4,0 m
SG.1.2.080.012.000	1,2 mm	1,15 kg	14,50 kg	12,5 adet / pieces	4,5 m	4,5 m

Renk Seçenekleri / Available Colors

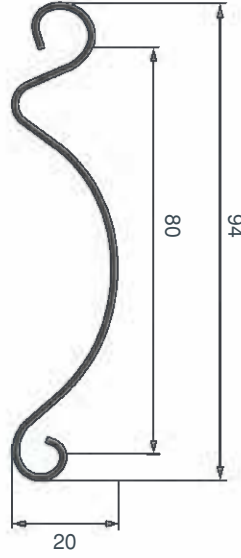
Renk Seçenekleri / Available Colors	Renk Kodu / Color Code
GALVANİZ - Galvanized	000
BEYAZ - White	W 16
METALİK GRİ - Silver Metallic	Y 06
KREM - Ivory	B 15
KAHVERENGİ - Brown	M 14

RAL Renkleri
RAL Colors



■ 80 mm

Rolforming ile imal edilmiş galvaniz çelik kepenk profil, bombeli, 80mm
Rolformed galvanized steel shutter profile, curved, 80mm



Ürün Kodu / Product Code

SG.2.1.080.008.000

Galvanizli / Galvanized

Kalınlık / Thickness

Özellikler / Specs of profiles

Ürün Kodu Product Code	Kalınlık Thickness	Bir metrenin ağırlığı Weight per meter	Bir metrekaresinin ağırlığı Weight per square meter	Bir metre yükseklikteki profil sayısı Number of profiles per meter	Tavsiye edilen azami en Recommended width	Tavsiye edilen azami yükseklik Recommended height
SG.2.1.080.008.000	0,8 mm	0,92 kg	11,50 kg	12,5 adet / pieces	5,5 m	4,0 m
SG.2.1.080.010.000	1,0 mm	1,15 kg	14,41 kg	12,5 adet / pieces	6,0 m	4,5 m
SG.2.1.080.012.000	1,2 mm	1,38 kg	17,25 kg	12,5 adet / pieces	6,5 m	5,0 m

Renk Seçenekleri / Available Colors

Renk Seçenekleri / Available Colors	Renk Kodu / Color Code
GALVANİZ - Galvanized	000
BEYAZ - White	W 16
METALİK GRİ - Silver Metallic	Y 06
KREM - Ivory	B 15
KAHVERENGİ- Brown	M 14

RAL Renkleri
RAL Colors

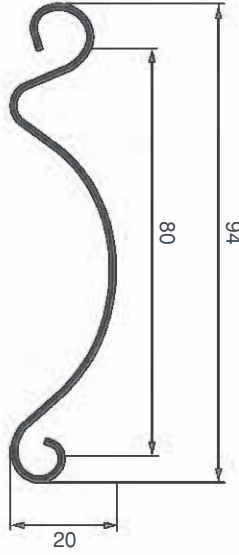


KEPENK

GALVANİZ ÇELİK KEPENK PROFİLLERİ GALVANIZED STEEL SHUTTER PROFILES

80 mm

Rolforming ile imal edilmiş galvaniz çelik kepenk profil, bombeli, mikro delikli, 80mm
Galvanized steel shutter profile produced with rolforming, curved, micro perforated, 80mm



Ürün Kodu / Product Code

SG.2.2.080.008.000

Galvanizli / Galvanized

Kalınlık / Thickness

Özellikler / Specs of profiles

Ürün Kodu Product Code	Kalınlık Thickness	Bir metrenin ağırlığı Weight per meter	Bir metre karenin ağırlığı Weight per square meter	Bir metre yükseklikteki profil sayısı Number of profiles per meter	Tavsiye edilen azami en Recommended width	Tavsiye edilen azami yükseklik Recommended height
SG.2.2.080.008.000	0,8 mm	0,91 kg	11,46 kg	12,5 adet / pieces	5,5 m	4,0 m
SG.2.2.080.010.000	1,0 mm	1,13 kg	14,13 kg	12,5 adet / pieces	6,0 m	4,5 m
SG.2.2.080.012.000	1,2 mm	1,15 kg	14,50 kg	12,5 adet / pieces	6,5 m	5,0 m

Renk Seçenekleri / Available Colors

GALVANİZ - Galvanized	000
BEYAZ - White	W 16
METALİK GRİ - Silver Metallic	Y 06
KREM - Ivory	B 15
KAHVERENGİ- Brown	M 14

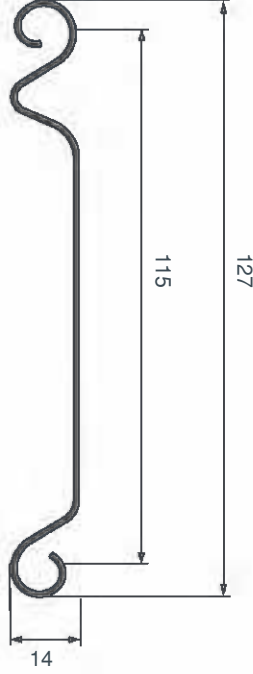
Renk Kodu / Color Code

RAL Renkleri
RAL Colors



■ 115 mm

Rolforming ile imal edilmiş galvaniz çelik kepenk profil, düz, 115mm
Rolformed galvanized steel shutter profile, flat, 115mm



Ürün Kodu / Product Code

SG.1.1.115.008.000

Galvanizli / Galvanized

Kalınlık / Thickness

Özellikler / Specs of profiles

Ürün Kodu Product Code	Kalınlık Thickness	Bir metrenin ağırlığı Weight per meter	Bir metre karenin ağırlığı Weight per square meter	Bir metre yükseklikteki profil sayısı Number of profiles per meter	Tavsiye edilen azami en Recommended width	Tavsiye edilen azami yükseklik Recommended height
SG.1.1.115.008.000	0,8 mm	1,13 kg	9,93 kg	8,7 adet / pieces	5,0 m	4,0 m
SG.1.1.115.010.000	1,0 mm	1,40 kg	12,21 kg	8,7 adet / pieces	5,5 m	4,5 m
SG.1.1.115.012.000	1,2 mm	1,69 kg	14,70 kg	8,7 adet / pieces	6,0 m	5,0 m

Renk Seçenekleri / Available Colors

GALVANİZ - Galvanized	000
BEYAZ - White	W 16
METALİK GRİ - Silver Metallic	Y 06
KREM - Ivory	B 15
KAHVERENGİ - Brown	M 14

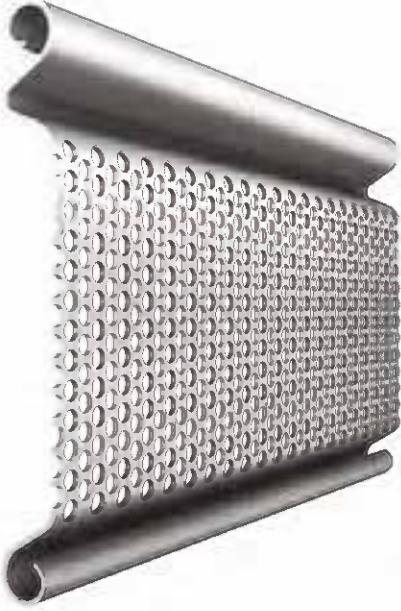
Renk Kodu / Color Code

RAL Renkleri
RAL Colors



■ 115 mm

Rolforming ile imal edilmiş galvaniz çelik kepenk profil, düz, mikrodellikli, 115mm
Rolformed galvanized steel shutter profile, flat, micro perforated, 115mm



Ürün Kodu / Product Code

SG.1.2.115.008.000

Galvanizli / Galvanized

Kalınlık / Thickness

Özellikler / Specs of profiles

Ürün Kodu Product Code	Kalınlık Thickness	Bir metrenin ağırlığı Weight per meter	Bir metrekaresinin ağırlığı Weight per square meter	Bir metre yükseklikteki profil sayısı Number of profiles per meter	Tavsiye edilen azami en Recommended width	Tavsiye edilen azami yükseklik Recommended height
SG.1.2.115.008.000	0,8 mm	0,9 kg	7,83 kg	8,7 adet / pieces	5,0 m	4,0 m
SG.1.2.115.010.000	1,0 mm	1,13 kg	9,84 kg	8,7 adet / pieces	4,0 m	4,5 m
SG.1.2.115.012.000	1,2 mm	1,36 kg	11,86 kg	8,7 adet / pieces	4,5 m	4,5 m

Renk Seçenekleri / Available Colors

Renk Kodu / Color Code

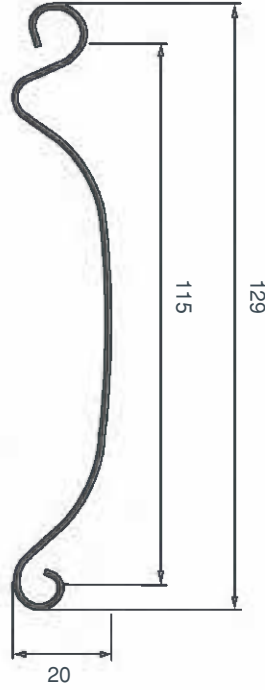
GALVANİZ - Galvanized	000
BEYAZ - White	W 16
METALİK GRİ - Silver Metallic	Y 06
KREM - Ivory	B 15
KAHVERENGİ - Brown	M 14

RAL Renkleri
RAL Colors



■ 115 mm

Rolforming ile imal edilmiş galvaniz çelik kepenk profil, bombeli, 115mm
Rolformed galvanized steel shutter profile, curved, 115mm



Ürün Kodu / Product Code

SG.2.1.115.008.000

Galvanizli / Galvanized

Kalınlık / Thickness

Özellikler / Specs of profiles

Ürün Kodu Product Code	Kalınlık Thickness	Bir metrenin ağırlığı Weight per meter	Bir metre karenin ağırlığı Weight per square meter	Bir metre yükseklikteki profil sayısı Number of profiles per meter	Tavsiye edilen azami en Recommended width	Tavsiye edilen azami yükseklik Recommended height
SG.2.1.115.008.000	0,8 mm	1,13 kg	9,83 kg	8,7 adet / pieces	5,5 m	4,0 m
SG.2.1.115.010.000	1,0 mm	1,42 kg	12,35 kg	8,7 adet / pieces	6,0 m	4,5 m
SG.2.1.115.012.000	1,2 mm	1,70 kg	14,79 kg	8,7 adet / pieces	6,5 m	5,0 m

Renk Seçenekleri / Available Colors

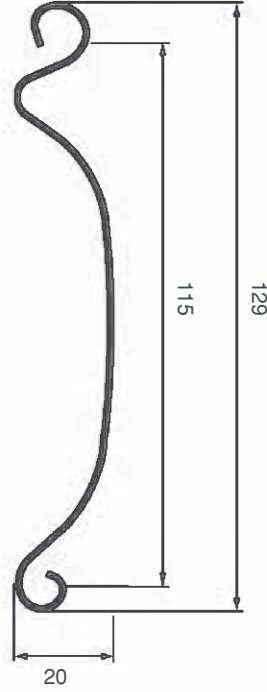
GALVANİZ - Galvanized	000
BEYAZ - White	W 16
METALİK GRİ - Silver Metallic	Y 06
KREM - Ivory	B 15
HAVİREMSİYEN - Brown	M 14

RAL Renkleri
RAL Colors



■ 115 mm

Rolforming ile imal edilmiş galvaniz çelik kepenk profil, bombeli, mikro delikli, 115mm
Galvanized steel shutter profile produced with rolforming, curved, micro perforated, 115mm



Ürün Kodu / Product Code

SG.2.2.115.008.000

Galvanizli / Galvanized

Kalınlık / Thickness

Özellikler / Specs of profiles

Ürün Kodu Product Code	Kalınlık Thickness	Bir metrenin ağırlığı Weight per meter	Bir metrekaresinin ağırlığı Weight per square meter	Bir metre yükseklikteki profil sayısı Number of profiles per meter	Tavsiye edilen azami en Recommended width	Tavsiye edilen azami yükseklik Recommended height
SG.2.2.115.008.000	0,8 mm	0,90 kg	7,83 kg	8,7 adet / pieces	5,5 m	4,0 m
SG.2.2.115.010.000	1,0 mm	1,13 kg	9,84 kg	8,7 adet / pieces	6,0 m	4,5 m
SG.2.2.115.012.000	1,2 mm	1,36 kg	11,86 kg	8,7 adet / pieces	6,5 m	5,0 m

Renk Seçenekleri / Available Colors

Renk Seçenekleri / Available Colors	Renk Kodu / Color Code
GALVANİZ - Galvanized	000
BEYAZ - White	W 16
METALİK GRİ - Silver Metallic	Y 06
KREM - Ivory	B 15
KAHVERENGİ - Brown	M 14

RAL Renkleri
RAL Colors



■ 99 mm

Rolforming ile imal edilmiş galvaniz çelik kepenk profil, bombeli, Hollanda tipi ve fırtınadan korunma modeli, 99 mm
Rolformed galvanized steel shutter profile, curved, Holland style storm protection, 99 mm



Ürün Kodu / Product Code

SG.4.1.099.015.000

Galvanizli / Galvanized

Kalınlık / Thickness

Özellikler / Specs of profiles

Ürün Kodu Product Code	Kalınlık Thickness	Bir metrenin ağırlığı Weight per meter	Bir metrekaresinin ağırlığı Weight per square meter	Bir metre yükseklikteki profil sayısı Number of profiles per meter	Tavsiye edilen azami en Recommended width	Tavsiye edilen azami yükseklik Recommended height
SG.4.1.099.015.000	1,5 mm	2,38 kg	23,8 kg	10 adet / pieces	15,0 m	8,0 m

Renk Seçenekleri / Available Colors

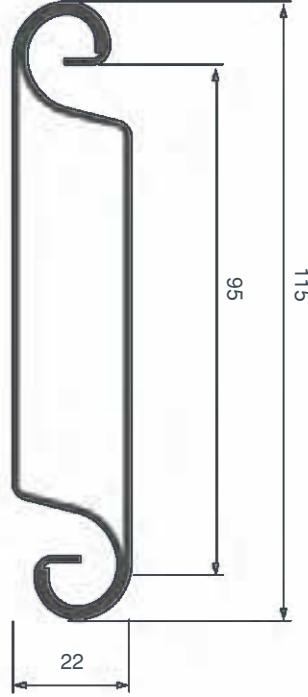
Renk Seçenekleri / Available Colors	Renk Kodu / Color Code
GALVANİZ - Galvanized	000
BEYAZ - White	W 16
METALİK GRİ - Silver Metallic	Y 06
KREM - Ivory	B 15
KAHVERENGİ - Brown	M 14

RAL Renkleri
RAL Colors



■ 95 mm

Rolforming ile imal edilmiş galvaniz çelik kepenk profil, düz, çift, 95mm
Rolformed galvanized steel shutter profile, flat, double, 95mm



Ürün Kodu / Product Code

SG.3.1.095.010.000

Galvanizli / Galvanized

Kalınlık / Thickness

Özellikler / Specs of profiles

Ürün Kodu Product Code	Kalınlık Thickness	Bir metrenin ağırlığı Weight per meter	Bir metre karenin ağırlığı Weight per square meter	Bir metre yükseklikteki profil sayısı Number of profiles per meter	Tavsiye edilen azami en Recommended width	Tavsiye edilen azami yükseklik Recommended height
SG.3.1.095.010.000	1,0 mm	2,6 kg	27,3 kg	10,50 adet / pieces	12,0 m	7,0 m

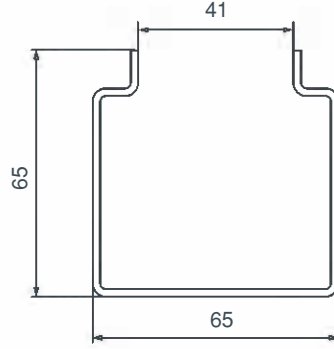
Renk Seçenekleri / Available Colors

Renk Seçenekleri / Available Colors	Renk Kodu / Color Code
GALVANİZ - Galvanized	000
BEYAZ - White	W 16
METALİK GRİ - Silver Metallic	Y 06
KREM - Ivory	B 15
KAHVERENGİ - Brown	M 14

RAL Renkleri
RAL Colors



- Standart boyutta galvaniz çelik dikme rayı
Standard size galvanized steel guide channel



Ürün Kodu / Product Code

GUC.1.000.600

Galvanizli / Galvanized

Özellikler / Specs

Ürün Kodu Product Code	Kalınlık Thickness	Standart üretim boyu Standard production size	Paket miktarı Package contents	Uygun profil tipi Fiting profile type	kg / m
GUC.1.000.600*	2 mm	4 m - 7 m	2 adet / pieces	80 mm 115 mm	3,23

* Rolforming ile imal edilmiş 80mm ve 115mm kepenk profiller için

* Suitable with rolformed galvanized steel door profiles 80mm and 115mm

Renk Seçenekleri / Available Colors

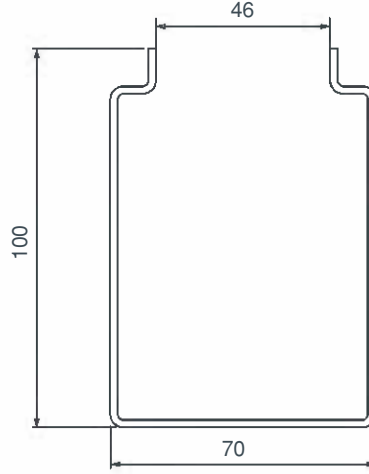
Renk Kodu / Color Code

GALVANİZ - Galvanized	000
BEYAZ - White	W 16
METALİK GRİ - Silver Metallic	Y 06
KREM - Ivory	B 15
KAHVERENGİ - Brown	M 14

RAL Renkleri
RAL Colors



- Geniş model galvaniz çelik dikme rayı
Large model galvanized steel guide channel



Ürün Kodu / Product Code

GUC.2.000.600

Galvanizli / Galvanized

Özellikler / Specs

Ürün Kodu Product Code	Kalınlık Thickness	Standart üretim boyu Standard production size	Paket miktarı Package contents	Uygun profil tipi Fiting profile type	kg / m
GUC.2.000.600*	2 mm	4 m - 7 m	2 adet / pieces	99 mm 95 mm	4,41

* Rolforming ile imal edilmiş Hollanda tipi fırtına korumalı (99) ve duble kepenk profilleri (95) için

* Suitable with rolformed galvanized steel door profiles Holland style storm protection (99) and double (95)

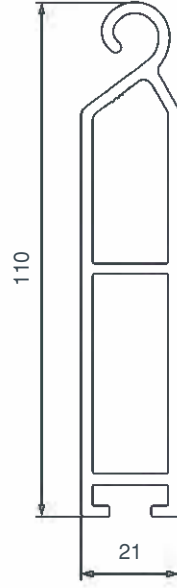
Renk Seçenekleri / Available Colors

Renk Seçenekleri / Available Colors	Renk Kodu / Color Code
GALVANİZ - Galvanized	000
BEYAZ - White	W 16
METALİK GRİ - Silver Metallic	Y 06
KREM - Ivory	B 15
KAHVERENGİ - Brown	M 14

RAL Renkleri
RAL Colors



- Alüminyum ekstrüzyon alt parça
Standard size extruded aluminium end slat



Ürün Kodu / Product Code

EAS.1.000.600

Pres / Mill Finish

Özellikler / Specs

Ürün Kodu Product Code	Bir metrenin ağırlığı Weight per meter	Standart üretim boyu Standard production size	Paket miktarı Package contents	Uygun profil tipi Fiting profile type
EAS.1.000.600	1,751 kg	6 - 8 m	2 adet / pieces	80 -115

Özel ölçüler için minimum sipariş miktarı 600 kg dır.
For special sizes minimum order quantity is 600 kg.

Renk Seçenekleri / Available Colors

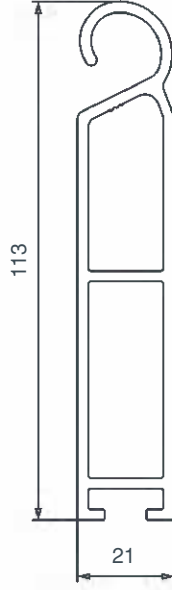
Renk Kodu / Color Code

PRES - Mill Finish	000
BEYAZ - White	W 16
METALİK GRİ - Silver Metallic	Y 06
KREM - Ivory	B 15
KAHVERENGİ - Brown	M 14

RAL Renkleri
RAL Colors



- Alüminyum ekstrüzyon alt parça, ağır hizmet
Heavy duty size extruded aluminium end slat



Ürün Kodu / Product Code

EAS.2.000.600

Pres / Mill Finish

Özellikler / Specs

Ürün Kodu Product Code	Bir metrenin ağırlığı Weight per meter	Standart üretim boyu Standard production size	Paket miktarı Package contents	Uygun profil tipi Fiting profile type
EAS.2.000.600	1,814 kg	6 - 8 m	1 adet / pieces	99 - 95

Özel ölçüler için minimum sipariş miktarı 600 kg dır.
For special sizes minimum order quantity is 600 kg.

Renk Seçenekleri / Available Colors

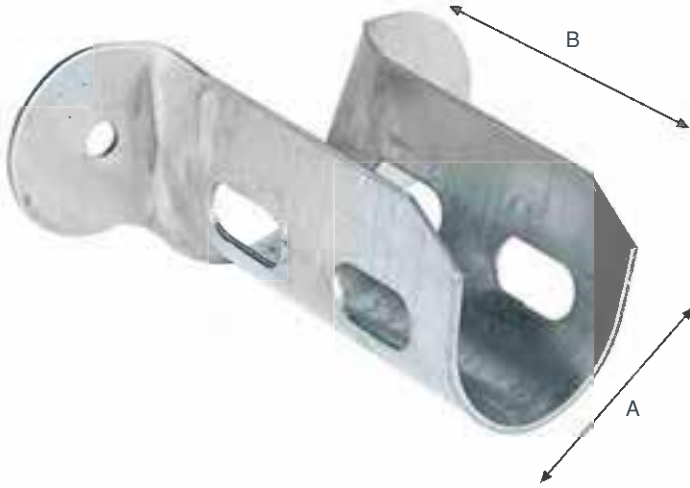
Renk Kodu / Color Code

PRES - Mill Finish	000
BEYAZ - White	W 16
METALİK GRİ - Silver Metallic	Y 06
KREM - Ivory	B 15
KAHVERENGİ - Brown	M 14

RAL Renkleri
RAL Colors



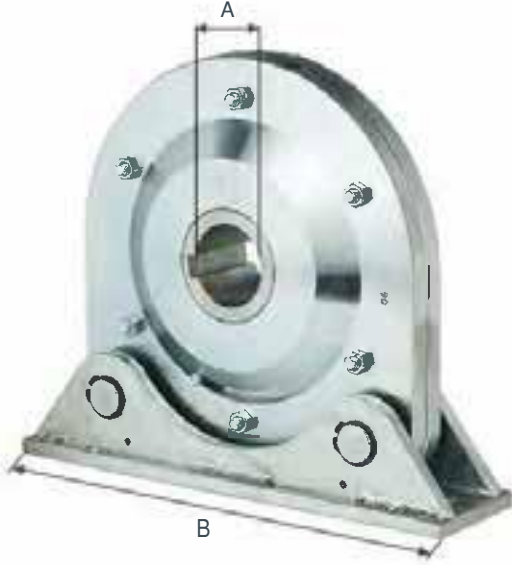
- Boru ucu yatađı (bođaz)
Adjustable support



Özellikler / Specs

Ürün Kodu Product Code	A	B	Paket miktarı Package contents
STF.0.060.000	60 mm	130 mm	10 adet / pieces
STF.0.076.000	76 mm	130 mm	10 adet / pieces

Yay kurmalı (merkezi motorlu) sistemlerde yan bayraklara bağlanır
Used with spring balanced system and fixed to side frames

■ Emniyet Frenleri
Safety brakes

Özellikler / Specs

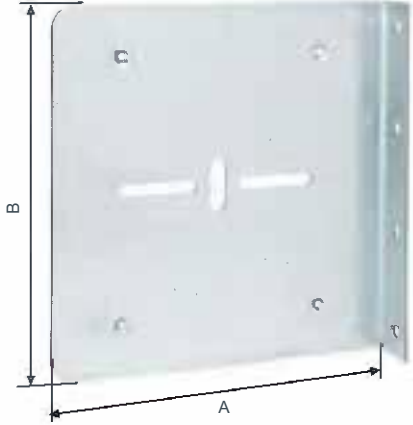
Ürün Kodu Product Code	Normal tork Nominal torque	Kilitlenme tork Locking torque	Çalışma hızı Speed	Ağırlık Weight	A Ø	B
ASB.0.001.500	1551 Nm	8842 Nm	12	19,5 kg	50	320

Emniyet Frenleri
Safety brakes

Özellikler / Specs

Ürün Kodu Product Code	Normal tork Nominal torque	Kilitlenme tork Locking torque	Çalışma hızı Speed	Ağırlık Weight	A Ø	B
ASB.0.003.000	3109 Nm	17850 Nm	8	45 kg	70	415

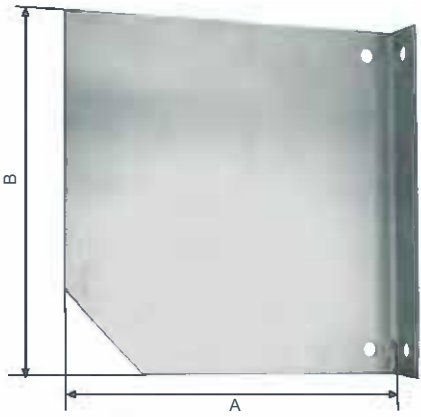
- Galvanizli çelikten imal edilmiş ayarlanabilir bayrak, 90 derece
Adjustable galvanized steel, side frame 90 degree



Özellikler / Specs

Ürün Kodu Product Code	A	B	Paket miktarı Package contents
GSF.0.000.300	300 mm	300 mm	2 takım / pairs
GSF.0.000.350	350 mm	350 mm	2 takım / pairs
GSF.0.000.400	400 mm	400 mm	2 takım / pairs
GSF.0.000.450	450 mm	450 mm	2 takım / pairs

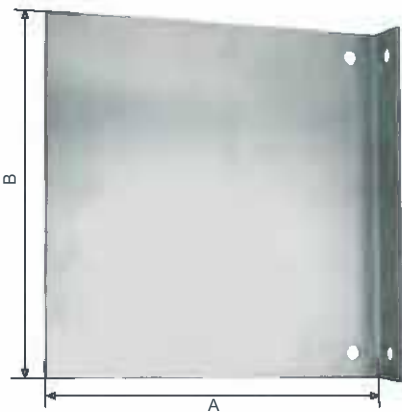
- Galvanizli çelikten imal edilmiş bayrak, 45 derece, deliksiz
Galvanized steel, side frame 45 degree, without holes



Özellikler / Specs

Ürün Kodu Product Code	A	B	Paket miktarı Package contents
GSF.1.000.300	300 mm	300 mm	2 takım / pairs
GSF.1.000.350	350 mm	350 mm	2 takım / pairs
GSF.1.000.400	400 mm	400 mm	2 takım / pairs
GSF.1.000.450	450 mm	450 mm	2 takım / pairs

- Galvanizli çelikten imal edilmiş ayarlanabilir bayrak, 90 derece, deliksiz
Adjustable galvanized steel, side frame 90 degree, without holes



Özellikler / Specs

Ürün Kodu Product Code	A	B	Paket miktarı Package contents
GSF.2.000.300	300 mm	300 mm	2 takım / pairs
GSF.2.000.350	350 mm	350 mm	2 takım / pairs
GSF.2.000.400	400 mm	400 mm	2 takım / pairs
GSF.2.000.450	450 mm	450 mm	2 takım / pairs

- Profil askı kancası, küçük kancalı, içe sarım
Connection hook, small edge, inwards



Özellikler / Specs

Ürün Kodu Product Code	A	Paket miktarı Package contents	Kullanıldığı profil tipi Suitable profile type
COH.1.000.001	55 mm	20 adet / pieces	80 - 115

- Profil askı kancası, büyük kancalı, içe sarım
Connection hook, large edge, inwards



Özellikler / Specs

Ürün Kodu Product Code	A	Paket miktarı Package contents	Kullanıldığı profil tipi Suitable profile type
COH.1.000.002	55 mm	20 adet / pieces	99 - 95

- Profil askı kancası, küçük kancalı, dışa sarım
Connection hook, small edge, outwards



Özellikler / Specs

Ürün Kodu Product Code	A	Paket miktarı Package contents	Kullanıldığı profil tipi Suitable profile type
COH.2.000.001	55 mm	20 adet / pieces	80 - 115

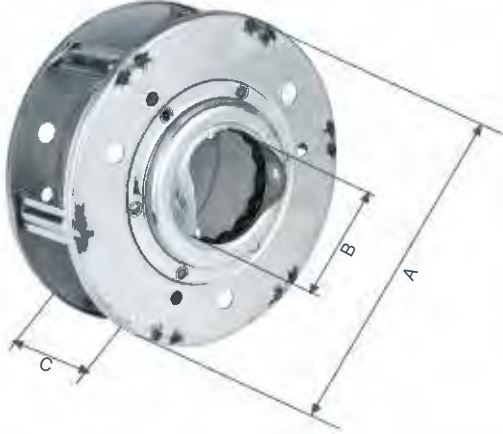
- Profil askı kancası, büyük kancalı, dışa sarım
Connection hook, large edge, outwards



Özellikler / Specs

Ürün Kodu Product Code	A	Paket miktarı Package contents	Kullanıldığı profil tipi Suitable profile type
COH.2.000.002	55 mm	20 adet / pieces	99 - 95

- 220x60x60 Standart yay kutusu, naylon bilyeli / çelik bilyeli
220x60x60 Standart spring box with nylon ball / steel ball



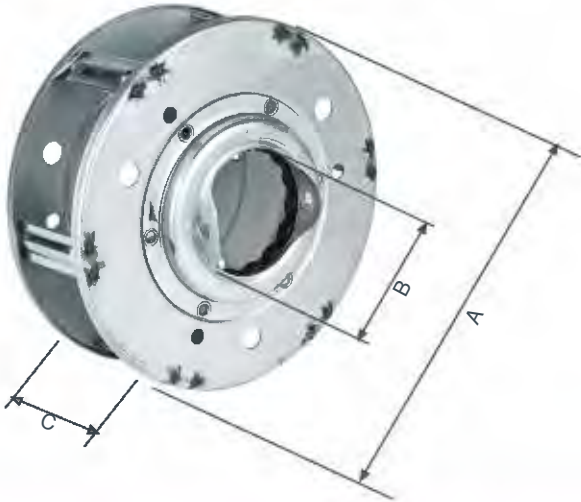
Özellikler / Specs

Ürün Kodu Product Code	A	B	C	Paket miktarı Package contents
SBO.2.220.060*	220 mm	60 mm	60 mm	5 adet / pieces
SBO.1.220.060**	220 mm	60 mm	60 mm	5 adet / pieces

* Naylon bilyeli / With nylon balls

** Çelik bilyeli / With steel balls

- 240x76x60 Standart yay kutusu, naylon bilyeli / çelik bilyeli
240x76x60 Standart spring box with nylon ball / steel ball



Özellikler / Specs

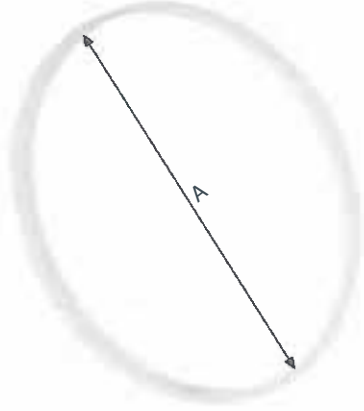
Ürün Kodu Product Code	A	B	C	Paket miktarı Package contents
SBO.2.240.076*	240 mm	76 mm	60 mm	5 adet / pieces
SBO.1.240.076**	240 mm	76 mm	60 mm	5 adet / pieces

* Naylon bilyeli / With nylon balls

** Çelik bilyeli / With steel balls

■ 220 mm - 240 mm yay kutusu lastiđi

Nylon ring for spring box diameter 220 mm - 240 mm

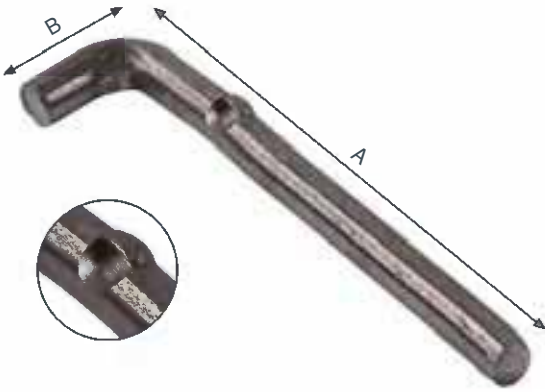


Özellikler / Specs

Ürün Kodu Product Code	A	Paket miktarı Package contents
NCR.0.220.000	220 mm	10 adet / pieces
NCR.0.240.000	240 mm	10 adet / pieces

Yay kutusunu geçici bağlamak için pim

Pin for temporary fixing the spring box



Özellikler / Specs

Ürün Kodu Product Code	A	Tüp Tube	Paket miktarı Package contents
PIN.0.00.075.000	75 mm	60 mm	10 adet / pieces
PIN.0.00.115.000	115 mm	76 mm	10 adet / pieces

*Yay kurmalı sistemlerde tasları sabitlemek için kullanılır.

*Çelik yay.

*Steel for balancing spring.

*Sabitleme çubukları hariç.

*Fixing bolts are not included.



Özellikler / Specs

Ürün Kodu Product Code	A	B	Ağırlık Weight	Paket metre Package meters	Paket miktarı Package contents
SBS.0.055.014	55 mm	1,4 mm	0,60 kg	55 x 1,4 mm	1 adet / pieces
SBS.0.060.014	60 mm	1,4 mm	0,66 kg	60 x 1,4 mm	1 adet / pieces

* Yayların satışı rulo halinde yapılır.

* Springs are available in rolls.

- 80 mm düz çelik profiller için plastik tapa
Plastic cap for 80 mm flat steel profiles

Özellikler / Specs

Ürün Kodu Product Code	Paket miktarı Package contents
SLO.1.080.000	100 adet / pieces



- 80 mm bombeli çelik profiller için plastik tapa
Plastic cap for 80 mm curved steel profiles

Özellikler / Specs

Ürün Kodu Product Code	Paket miktarı Package contents
SLO.2.080.000	100 adet / pieces



- 115 mm düz çelik çelik profiller için plastik tapa
Plastic cap for 115 mm flat steel profiles

Özellikler / Specs

Ürün Kodu Product Code	Paket miktarı Package contents
SLO.1.115.000	100 adet / pieces



- 115 mm bombeli çelik profiller için plastik tapa
Plastic cap for 115 mm curved steel profiles

Özellikler / Specs

Ürün Kodu Product Code	Paket miktarı Package contents
SLO.2.115.000	100 adet / pieces



- 99 mm bombeli fırtına korumalı çelik profiller için plastik tapa
Plastic cap for 99 mm curved storm protection steel profiles

Özellikler / Specs

Ürün Kodu Product Code	Paket miktarı Package contents
SLO.2.099.000	100 adet / pieces

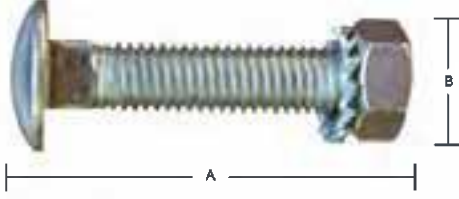


- 95 mm çift çelik profiller için plastik tapa
Plastic cap for 95 mm double steel profiles

Özellikler / Specs

Ürün Kodu Product Code	Paket miktarı Package contents
SLO.3.095.000	100 adet / pieces



■ Cıvatalar
Bolts

Özellikler / Specs

Ürün Kodu Product Code	A	B	Kullanım yeri Spot used	Paket miktarı Package contents
BAN 3.008.035	35 mm	8 mm	Stoper için For fixing stopper	4 adet / pieces
BAN 3.010.020	20 mm	10 mm	Boru yatağını yan kapağa bağlamak için For fixing tube support on side frame	4 adet / pieces
BAN 3.010.080	80 mm	10 mm	60 mm boruyu boru yatağına bağlamak için For fixing 60 mm tube on tube support	2 adet / pieces
BAN 3.010.100	100 mm	10 mm	76 mm boruyu boru yatağına bağlamak için For fixing 76 mm tube on tube support	2 adet / pieces

Plastik tapaları profillere bağlamak için pop perçin, 4,8 x 20
Rivet for fixing plastic caps to profiles, 4,8 x 20

Özellikler / Specs

Ürün Kodu Product Code	Paket miktarı Package contents
RIV.0.048.020	1 adet / pieces

Plastik tapaları profillere bağlamak için ahtapot perçin, 4,8 x 12
Rivet for fixing plastic caps to profiles, 4,8 x 12

Özellikler / Specs

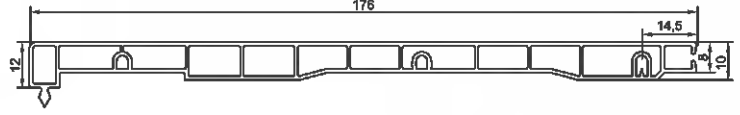
Ürün Kodu Product Code	Paket miktarı Package contents
RIV.1.048.012	1 adet / pieces





MONOBLOK
PVC ROLLER SHUTTERS

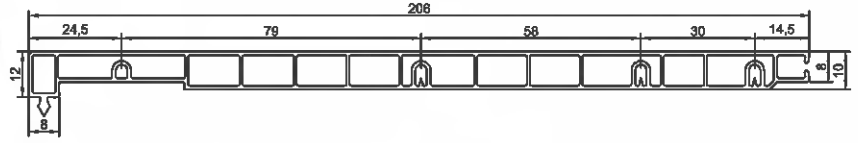
- 188 x 188 mm kutu için alın kutu profili
Front part profile for 188 x 188 mm box



Özellikler / Specs

Ürün Kodu Product Code	Renk Seçenekleri Available Colors	Uzunluk (L) Length	Paket içeriği Package contents
1903	BEYAZ - White	6,5 m	10 adet pieces
1903 LR	LAMİNELİ - Laminated		

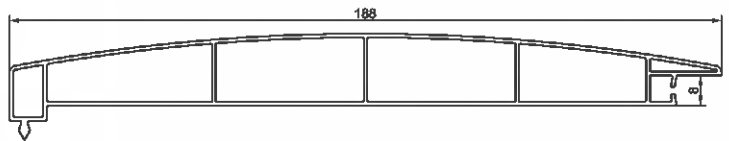
- 218 x 188 mm kutu için alın kutu profili
Front part profile for 218 x 188 mm box



Özellikler / Specs

Ürün Kodu Product Code	Renk Seçenekleri Available Colors	Uzunluk (L) Length	Paket içeriği Package contents
1920	BEYAZ - White	6,5 m	10 adet pieces
1920 LR	LAMİNELİ - Laminated		

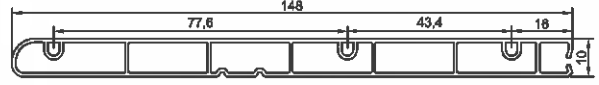
- Yeni bombeli iç kapak profili
Cambered front part profile



Özellikler / Specs

Ürün Kodu Product Code	Renk Seçenekleri Available Colors	Uzunluk (L) Length	Paket içeriği Package contents
1932	BEYAZ - White	6,5 m	10 adet pieces
1932 LR	LAMİNELİ - Laminated		

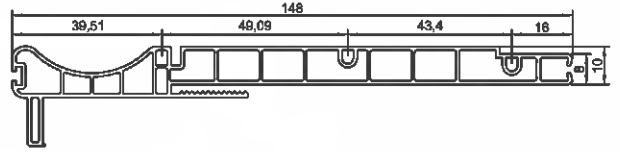
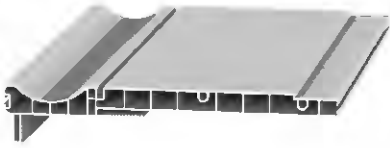
- 188 x 188 mm kutu için Alt kutu profili
Bottom part profile for 188 x 188 mm box



Özellikler / Specs

Ürün Kodu Product Code	Renk Seçenekleri Available Colors	Uzunluk (L) Length	Paket içeriği Package contents
1904	BEYAZ - White	6,5 m	10 adet pieces
1904 LR	LAMİNELİ - Laminated		

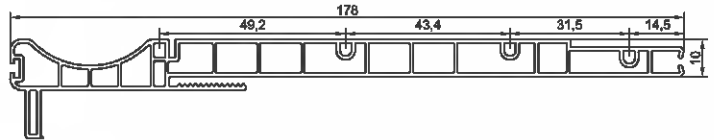
- 188 x 188 mm kutu için sineklik detaylı alt kutu profili
Bottom part profile for 188 x 188 mm box with integrated mosquito net detail



Özellikler / Specs

Ürün Kodu Product Code	Renk Seçenekleri Available Colors	Uzunluk (L) Length	Paket içeriği Package contents
1931	BEYAZ - White	6,5 m	10 adet pieces
1931 LR	LAMİNELİ - Laminated		

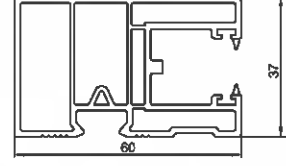
- 218 x 218 mm kutu için sineklik detaylı alt kutu profili
Bottom part profile for 218 x 218 mm box with integrated mosquito net detail



Özellikler / Specs

Ürün Kodu Product Code	Renk Seçenekleri Available Colors	Uzunluk (L) Length	Paket içeriği Package contents
1930	BEYAZ - White	6,5 m	10 adet pieces
1930 LR	LAMİNELİ - Laminated		

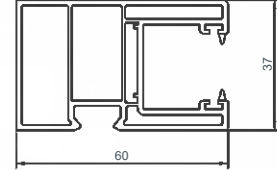
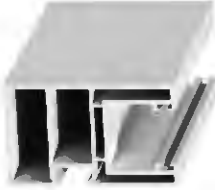
- Yan ray profili (MINI lameller için)
Guide channel profile (for MINI slats)



Özellikler / Specs

Ürün Kodu Product Code	Renk Seçenekleri Available Colors	Uzunluk (L) Length	Paket içeriği Package contents
1909	BEYAZ - White	6,5 m	6 adet pieces
1909 LR	LAMİNELİ - Laminated		

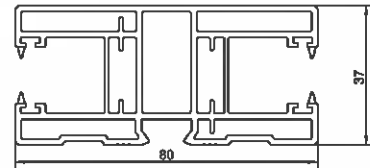
- 55 mm lamel yan ray profili (MIDI lameller için)
Guide channel profile (for MIDI slats)



Özellikler / Specs

Ürün Kodu Product Code	Renk Seçenekleri Available Colors	Uzunluk (L) Length	Paket içeriği Package contents
1937	BEYAZ - White	6,5 m	6 adet pieces
1937 LR	LAMİNELİ - Laminated		

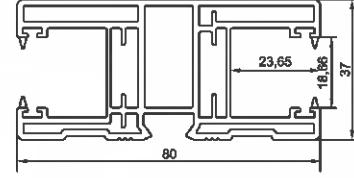
- Orta ray profili (MINI lameller için)
Intermediate guide channel profile (for MINI slats)



Özellikler / Specs

Ürün Kodu Product Code	Renk Seçenekleri Available Colors	Uzunluk (L) Length	Paket içeriği Package contents
1933	BEYAZ - White	6,5 m	6 adet pieces
1933 LR	LAMİNELİ - Laminated		

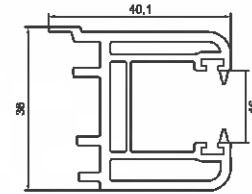
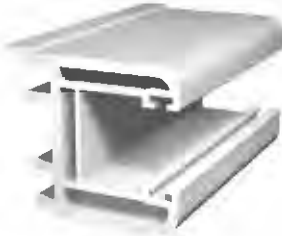
- Orta ray profili (MIDI lameller için)
Intermediate guide channel profile (for MIDI slats)



Özellikler / Specs

Ürün Kodu Product Code	Renk Seçenekleri Available Colors	Uzunluk (L) Length	Paket içeriği Package contents
1939	BEYAZ - White	6,5 m	6 adet pieces
1939 LR	LAMİNELİ - Laminated		

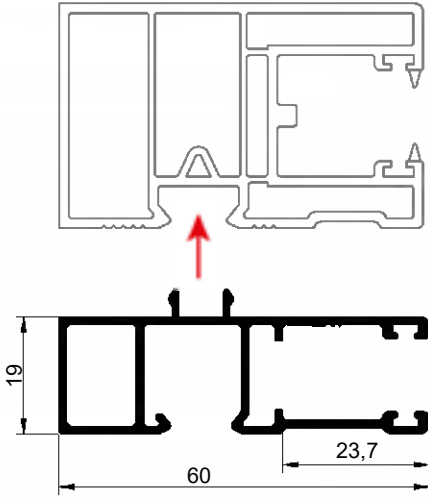
- Fransız kasalar için yan ray profili
Guide channel profile for French frame



Özellikler / Specs

Ürün Kodu Product Code	Renk Seçenekleri Available Colors	Uzunluk (L) Length	Paket içeriği Package contents
1936	BEYAZ - White	6,5 m	6 adet pieces
1936 LR	LAMİNELİ - Laminated		

- Sineklik için alüminyum yan ray profili
Aluminium guide rail for insect screen system



Ürün Kodu / Product Code

GUC.L.MS.000.MIN

Pres / Mill Finish

Özellikler / Specs

Bir metrenin ağırlığı Weight per meter	Standart üretim boyu Standard manufacturing length	Paket içeriği Package contents
0,659 kg	6.000 mm	5 adet pieces (30 m)

* Özel ölçüler için minimum sipariş miktarı 600 kg dır.

* For special sizes minimum order quantity is 600 kg.

Renk Seçenekleri / Available Colors

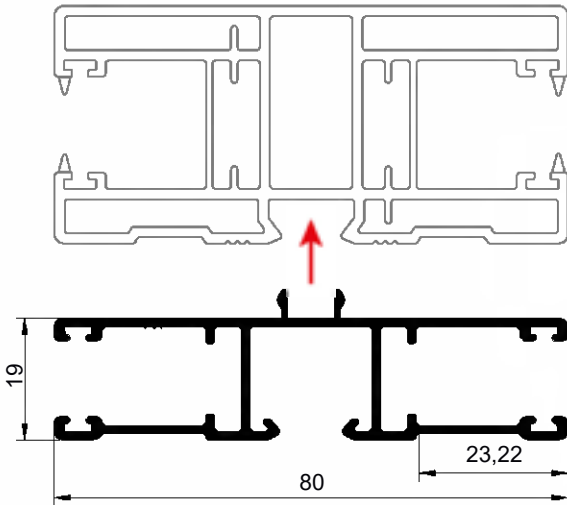
Renk Kodu / Color Code

PRES - Mill Finish	000
BEYAZ - White	W 16
KAHVERENGİ - Brown	M 14
KARAMEL - Caramel	C 03

RAL Renkleri
RAL Colors



- Sineklik için alüminyum orta ray profili
Aluminium double guide rail for insect screen system



Ürün Kodu / Product Code

GUC.T.MS.000.MIN

Pres / Mill Finish

Özellikler / Specs

Bir metrenin ağırlığı Weight per meter	Standart üretim boyu Standard manufacturing length	Paket içeriği Package contents
0,854 kg	6.000 mm	3 adet pieces (18 m)

* Özel ölçüler için minimum sipariş miktarı 600 kg dır.

* For special sizes minimum order quantity is 600 kg.

Renk Seçenekleri / Available Colors

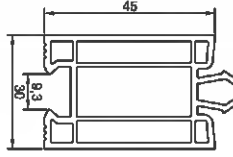
Renk Kodu / Color Code

PRES - Mill Finish	000
BEYAZ - White	W 16
KAHVERENGİ - Brown	M 14
KARAMEL - Caramel	C 03

RAL Renkleri
RAL Colors



■ Adaptör profili
Adapter profile



Özellikler / Specs

Ürün Kodu Product Code	Renk Seçenekleri Available Colors	Uzunluk (L) Length	Paket içeriği Package contents
1910	BEYAZ - White	6,5 m	6 adet pieces
1910 LR	LAMİNELİ - Laminated		

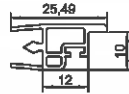
30 mm kutu genişletme profili
30 mm box extension profile



Özellikler / Specs

Ürün Kodu Product Code	Renk Seçenekleri Available Colors	Uzunluk (L) Length	Paket içeriği Package contents
1906	BEYAZ - White	6,5 m	12 adet pieces
1906 LR	LAMİNELİ - Laminated		

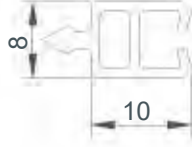
Uç kapama profili
Front locking profile



Özellikler / Specs

Ürün Kodu Product Code	Renk Seçenekleri Available Colors	Uzunluk (L) Length	Paket içeriği Package contents
1934	BEYAZ - White	6,5 m	25 adet pieces
1934 LR	LAMİNELİ - Laminated		

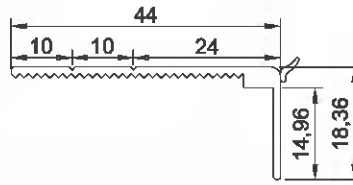
- 10 mm kutu genişletme profili
10 mm box extension profile



Özellikler / Specs

Ürün Kodu Product Code	Renk Seçenekleri Available Colors	Uzunluk (L) Length	Paket içeriği Package contents
1911	BEYAZ - White	6,5 m	25 adet pieces
1911 LR	LAMİNELİ - Laminated		

- "L" profili yapışkanlı
Sticking "L" profile



Özellikler / Specs

Ürün Kodu Product Code	Renk Seçenekleri Available Colors	Uzunluk (L) Length	Paket içeriği Package contents
1935	BEYAZ - White	6,5 m	25 adet pieces
1935 LR	LAMİNELİ - Laminated		

- 38 mm PVC lamel
38 mm PVC slat



Özellikler / Specs

Ürün Kodu Product Code	Renk Seçenekleri Available Colors	Uzunluk (L) Length	Paket içeriği Package contents
1916	BEYAZ - White	6,5 m	40 adet pieces
1916 LR	LAMİNELİ - Laminated		

- 188 x 188 mm dış kapak
Side frame cover for 188 x 188 mm box



Özellikler / Specs

Ürün Kodu Product Code	Renk Seçenekleri Available Colors	Paket içeriği Package contents
MON.DK.188.M01.188	BEYAZ - White	100 adet pieces
MON.DK.188.M02.188	KAHVERENGİ - Brown	
MON.DK.188.M08.188	KARAMEL - Caramel	
MON.DK.188.M03.188	ANTRASİT GRİ - Anthracite Grey	

- 218 x 188 mm dış kapak
Side frame cover for 218 x 188 mm box



Özellikler / Specs

Ürün Kodu Product Code	Renk Seçenekleri Available Colors	Paket içeriği Package contents
MON.DK.218.M01.188	BEYAZ - White	100 adet pieces
MON.DK.218.M02.188	KAHVERENGİ - Brown	
MON.DK.218.M08.188	KARAMEL - Caramel	
MON.DK.218.M03.188	ANTRASİT GRİ - Anthracite Grey	

- 218 x 218 mm dış kapak
Side frame cover for 218 x 218 mm box



Özellikler / Specs

Ürün Kodu Product Code	Renk Seçenekleri Available Colors	Paket içeriği Package contents
MON.DK.218.M01.218	BEYAZ - White	100 adet pieces
MON.DK.218.M02.218	KAHVERENGİ - Brown	
MON.DK.218.M08.218	KARAMEL - Caramel	
MON.DK.218.M03.218	ANTRASİT GRİ - Anthracite Grey	

- 248 x 218 mm dış kapak
Side frame cover for 248 x 218 mm box



Özellikler / Specs

Ürün Kodu Product Code	Renk Seçenekleri Available Colors	Paket içeriği Package contents
MON.DK.248.M01.218	BEYAZ - White	100 adet pieces
MON.DK.248.M02.218	KAHVERENGİ - Brown	
MON.DK.248.M08.218	KARAMEL - Caramel	
MON.DK.248.M03.218	ANTRASİT GRİ - Anthracite Grey	

- 248 x 248 mm dış kapak
Side frame cover for 248 x 248 mm box



Özellikler / Specs

Ürün Kodu Product Code	Renk Seçenekleri Available Colors	Paket içeriği Package contents
MON.DK.248.M01.248	BEYAZ - White	100 adet pieces
MON.DK.248.M02.248	KAHVERENGİ - Brown	
MON.DK.248.M08.248	KARAMEL - Caramel	
MON.DK.248.M03.248	ANTRASİT GRİ - Anthracite Grey	

- Standart iç kapama
Standard safety plate



Özellikler / Specs

Ürün Kodu Product Code	Paket miktarı Package contents
MON.IK.188.000.188	100 adet / pieces
MON.IK.218.000.218	100 adet / pieces
MON.IK.248.000.248	100 adet / pieces

■ 188 x 188 mm yan kapak
Side frame 188 x 188 mm



Özellikler / Specs

Ürün Kodu Product Code	Renk Seçenekleri Available Colors	Paket içeriği Package contents
MON.YK.188.M01.188	BEYAZ - White	50 adet pieces
MON.YK.188.M02.188	KAHVERENGİ - Brown	
MON.YK.188.M08.188	KARAMEL - Caramel	
MON.YK.188.M03.188	ANTRASİT GRİ - Anthracite Grey	

218 x 188 mm yan kapak
Side frame 218 x 188 mm



Özellikler / Specs

Ürün Kodu Product Code	Renk Seçenekleri Available Colors	Paket içeriği Package contents
MON.YK.218.M01.188	BEYAZ - White	50 adet pieces
MON.YK.218.M02.188	KAHVERENGİ - Brown	
MON.YK.218.M08.188	KARAMEL - Caramel	
MON.YK.218.M03.188	ANTRASİT GRİ - Anthracite Grey	

218 x 218 mm yan kapak
Side frame 218 x 218 mm



Özellikler / Specs

Ürün Kodu Product Code	Renk Seçenekleri Available Colors	Paket içeriği Package contents
MON.YK.218.M01.218	BEYAZ - White	50 adet pieces
MON.YK.218.M02.218	KAHVERENGİ - Brown	
MON.YK.218.M08.218	KARAMEL - Caramel	
MON.YK.218.M03.218	ANTRASİT GRİ - Anthracite Grey	

■ 248 x 218 mm yan kapak
Side frame 248 x 218 mm

Özellikler / Specs

Urün Kodu Product Code	Renk Seçenekleri Available Colors	Paket içeriği Package contents
MON.YK.248.M01.218	BEYAZ - White	50 adet pieces
MON.YK.248.M02.218	KAHVERENGI - Brown	
MON.YK.248.M08.218	KARAMEL - Caramel	
MON.YK.248.M03.218	ANTRASİT GRİ - Anthracite Grey	

248 x 248 mm yan kapak
Side frame 248 x 248 mm

Özellikler / Specs

Urün Kodu Product Code	Renk Seçenekleri Available Colors	Paket içeriği Package contents
MON.YK.248.M01.248	BEYAZ - White	50 adet pieces
MON.YK.248.M02.248	KAHVERENGI - Brown	
MON.YK.248.M08.248	KARAMEL - Caramel	
MON.YK.248.M03.248	ANTRASİT GRİ - Anthracite Grey	

Orta bölme parçası - 188 mm
Intermediate section frame - 188 mm

Özellikler / Specs

Urün Kodu Product Code	Paket miktarı Package contents
MON.MID.188.000	10 adet / pieces

- Orta bölme parçası - 218 mm
Intermediate section frame - 218 mm



Özellikler / Specs

Ürün Kodu Product Code	Paket miktarı Package contents
MON.MID.218.000	10 adet / pieces

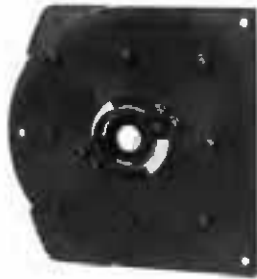
- Birlikte çalışma plakası orta bölme (40 mm sekizgen boruya uygun)
Section plate for single guiding (foe octo, tube 40 mm)



Özellikler / Specs

Ürün Kodu Product Code	Paket miktarı Package contents
MON.PLT.000.040	20 adet / pieces

- Orta bölme göbeği
Plastic plate for fixing motor or pulley



Özellikler / Specs

Ürün Kodu Product Code	Paket miktarı Package contents
MON.IG.000.000.000	20 adet / pieces

- 218 x 218 mm için iç göbek parçası
Side frame 218 x 218 mm plastic plate



Özellikler / Specs

Ürün Kodu Product Code	Paket miktarı Package contents
MON.IG.218.000.000	100 adet / pieces

■ 39 mm akış parçası
Entry guide for 39 mm slat



Özellikler / Specs

Ürün Kodu Product Code	Paket miktarı Package contents	Renk Color
MON.AP.039.000.000	100 çift / pair	Siyah / Black

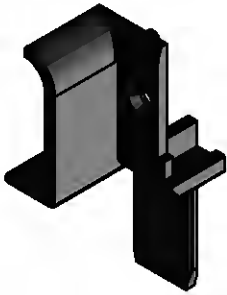
55 mm akış parçası
Entry guide for 55 mm slat



Özellikler / Specs

Ürün Kodu Product Code	Paket miktarı Package contents	Renk Color
MON.AP.055.000.000	100 çift / pair	Siyah / Black

Sineklik akış parçası
Entry guide for insect screen



Özellikler / Specs

Ürün Kodu Product Code	Paket miktarı Package contents
MON.AP.039.000.SIN	100 çift / pair

Klipsli rulman yatağı
Bearing cover with clips



Özellikler / Specs

Ürün Kodu Product Code	Paket miktarı Package contents
MON.RY.000.000.000	100 adet / pieces

- Fitilli kordon geçi yüksüğü
Strap guide



Özellikler / Specs

Ürün Kodu Product Code	Paket miktarı Package contents	Renk Color
MON.STG.M01.000	100 adet / pieces	Beyaz / White
MON.STG.M02.000	100 adet / pieces	Kahverengi / Brown

- Topaç başlı klips vidası
Round cap screw



Özellikler / Specs

Ürün Kodu Product Code	Paket miktarı Package contents
MON.RCS.000.000	1000 adet / pieces

- Kutu bağlama laması
Box connection plate



Özellikler / Specs

Ürün Kodu Product Code	Paket miktarı Package contents
MON.PLT.000.016	100 adet / pieces

- Bombe yan kapak
Cambered side frame cover



Özellikler / Specs

Ürün Kodu Product Code	Paket miktarı Package contents	Renk Color
MON.BK.188.M01.000	100 çift / sets	Beyaz / White
MON.BK.188.M02.000	100 çift / sets	Kahverengi / Brown
MON.BK.188.M08.000	100 çift / sets	Karamel / Caramel
MON.BK.188.M03.000	100 çift / sets	Antrasit Gri / Anthracite Grey

- İzolasyon köpüğü - 218x188 mm kutu için
Isolation foam - 218x188 mm box



Özellikler / Specs

Ürün Kodu Product Code	Uzunluk (L) Length	Paket miktarı Package contents
MON.FOA.171.073	1,3 m	20 adet / pieces

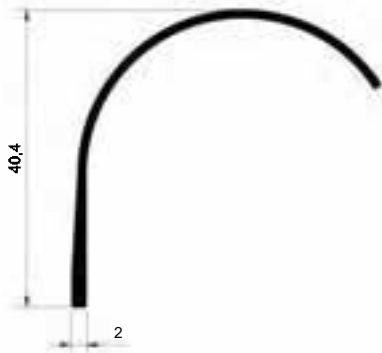
- İzolasyon köpüğü - 248x218 mm kutu için
Isolation foam - 248x218 mm box



Özellikler / Specs

Ürün Kodu Product Code	Uzunluk (L) Length	Paket miktarı Package contents
MON.FOA.231.073	1,3 m	20 adet / pieces

- Sineklik tülü için alüminyum koruma kapağı
Aluminium protection cover for insect mesh



Ürün Kodu / Product Code

SNK.P.MS. **000.COV**

└ Pres / Mill Finish

Özellikler / Specs

Bir metrenin ağırlığı Weight per meter	Standart üretim boyu Standard manufacturing length	Paket içeriği Package contents
0,264 kg	6.000 mm	10 adet pieces

* Sadece pres olarak bulunmaktadır.

* Only available with Mill Finish color.

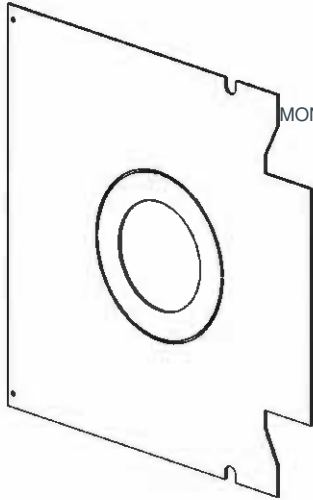
■ 188 x 188 mm

Yan kapak seti (sağ ve sol kapak içerir)

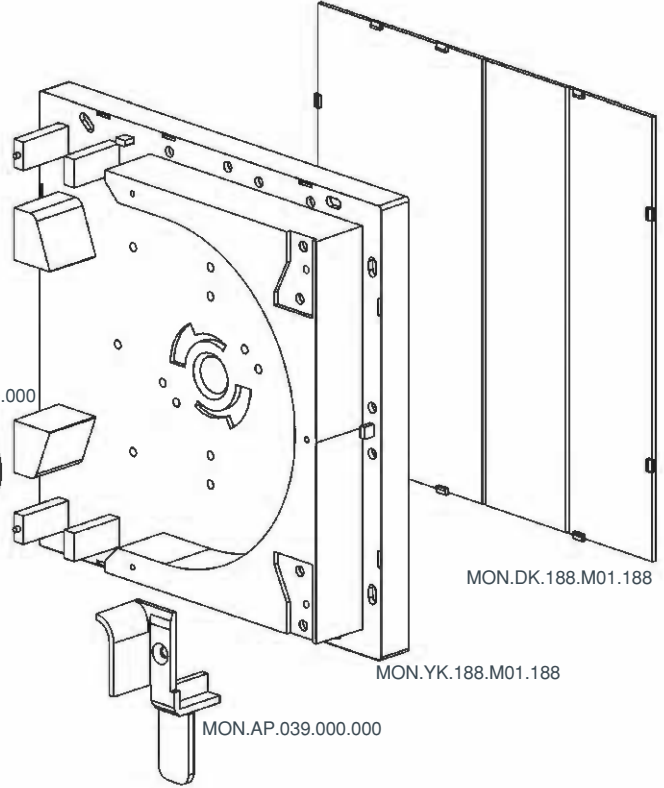
188 x 188 mm side frame set (includes right and side frames)



MON.IK.188.000.188



MON.RY.000.000.000



MON.DK.188.M01.188

MON.YK.188.M01.188

MON.AP.039.000.000

Özellikler / Specs

Ürün Kodu Product Code	Paket içeriği Package contents	Renk Seçenekleri Available Colors
MON.ST.188.M01.188	20 takım / sets	BEYAZ - White
MON.ST.188.M02.188	20 takım / sets	KAHVERENGİ - Brown
MON.ST.188.M08.188	20 takım / sets	KARAMEL - Caramel
MON.ST.188.M03.188	20 takım / sets	ANTRASİT GRİ - Anthracite Grey

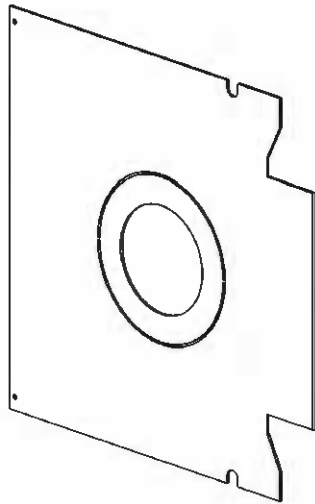
■ 218 x 188 mm

Yan kapak seti (sağ ve sol kapak içerir)

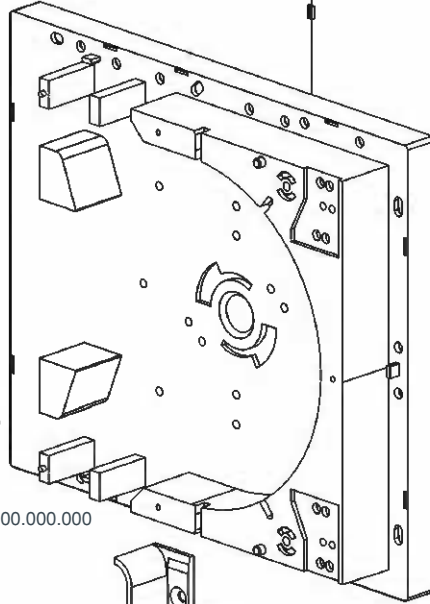
218 x 188 mm side frame set (includes right and side frames)



MON.IK.188.000.188



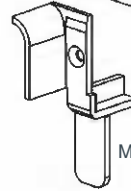
MON.RY.000.000.000



MON.DK.218.M01.188

MON.YK.218.M01.188

MON.AP.039.000.000



Özellikler / Specs

Ürün Kodu Product Code	Paket içeriği Package contents	Renk Seçenekleri Available Colors
MON.ST.218.M01.188	20 takım / sets	BEYAZ - White
MON.ST.218.M02.188	20 takım / sets	KAHVERENGİ - Brown
MON.ST.218.M08.188	20 takım / sets	KARAMEL - Caramel
MON.ST.218.M03.188	20 takım / sets	ANTRASİT GRİ - Anthracite Grey

■ 218 x 218 mm

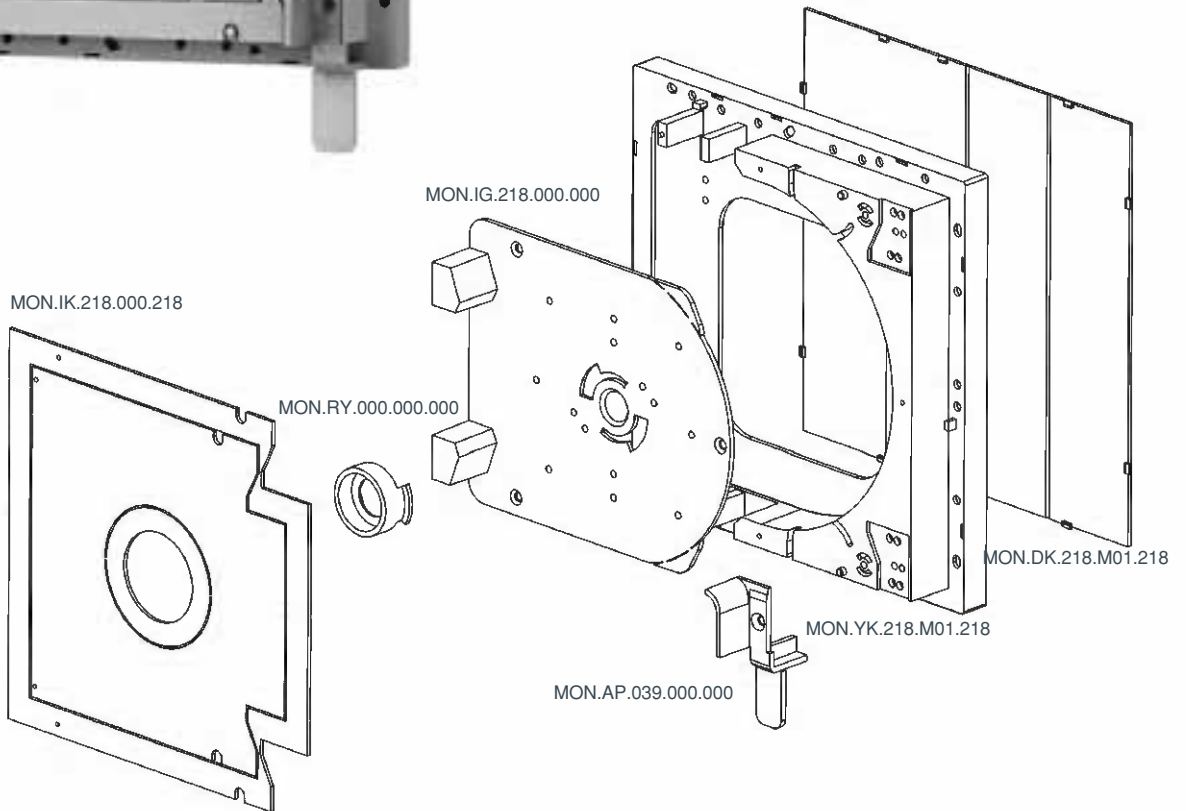
Yan kapak seti (sağ ve sol kapak içerir)

218 x 218 mm side frame set (includes right and side frames)



*Set 37, 39, 43 mm lamellere uygun akış parçası içerir.
55 mm lameller ile kullanılmak istendiğinde MON.AP.055.000.000 kodlu akış parçası ayrıca sipariş edilmelidir.

*Set includes entry guide according to 37, 39, 43 mm slats.
If required to be used with 55 mm slats, additional entry guide MON.AP.055.000.000 must be ordered.



Özellikler / Specs

Ürün Kodu Product Code	Paket içeriği Package contents	Renk Seçenekleri Available Colors
MON.ST.218.M01.218	20 takım / sets	BEYAZ - White
MON.ST.218.M02.218	20 takım / sets	KAHVERENGİ - Brown
MON.ST.218.M08.218	20 takım / sets	KARAMEL - Caramel
MON.ST.218.M03.218	20 takım / sets	ANTRASİT GRİ - Anthracite Grey

■ 248 x 218 mm

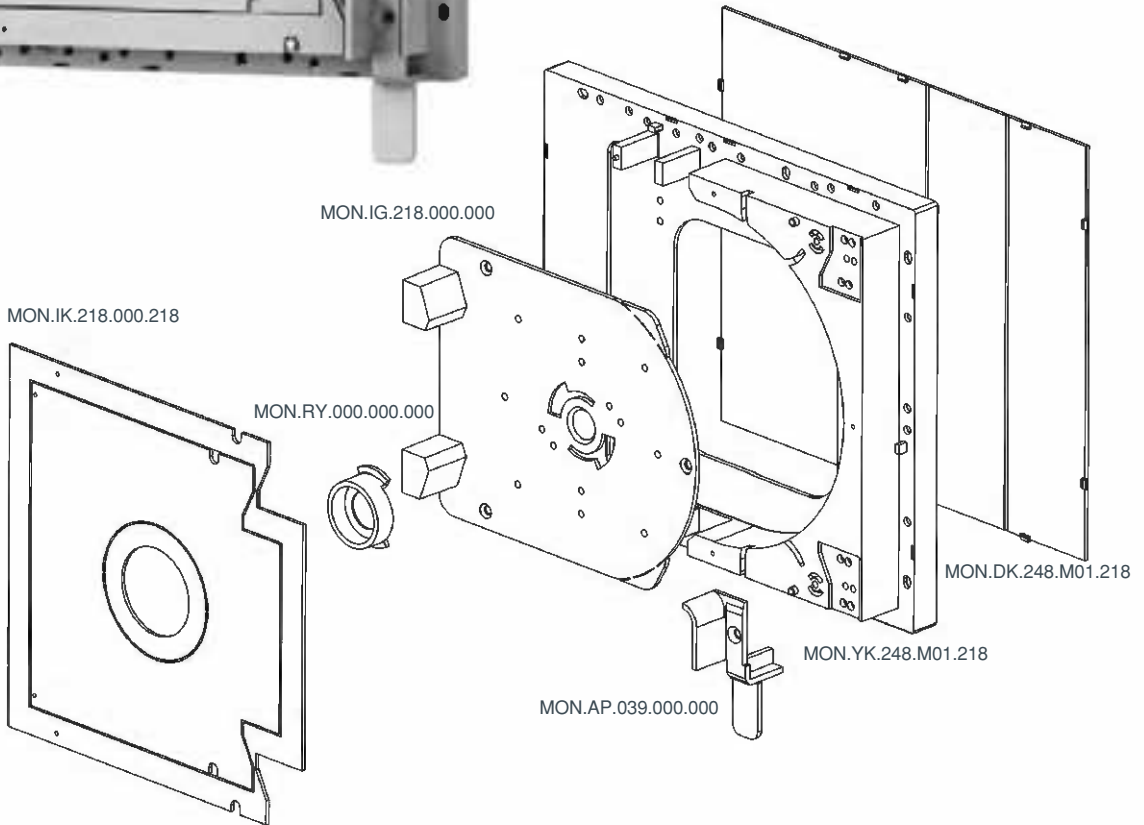
Yan kapak seti (sağ ve sol kapak içerir)

248 x 218 mm side frame set (includes right and side frames)



*Set 37, 39, 43 mm lamellere uygun akış parçası içerir.
55 mm lameller ile kullanılmak istendiğinde MON.AP.055.000.000 kodlu akış parçası ayrıca sipariş edilmelidir.

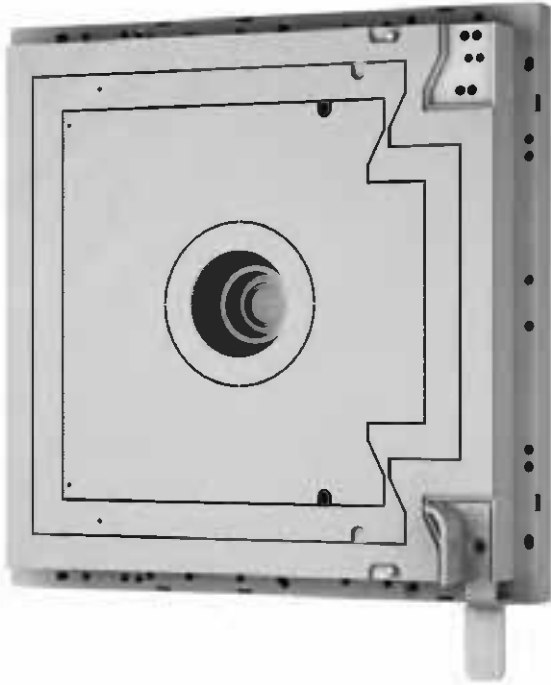
*Set includes entry guide according to 37, 39, 43 mm slats.
If required to be used with 55 mm slats, additional entry guide MON.AP.055.000.000 must be ordered.



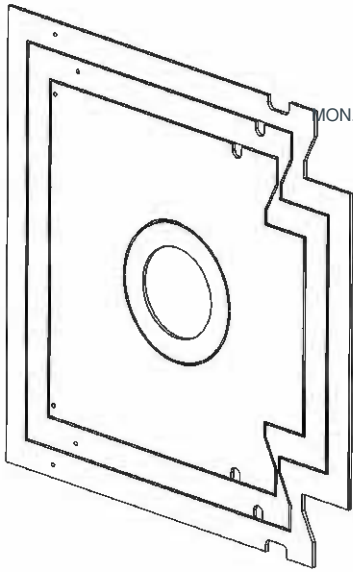
Özellikler / Specs

Ürün Kodu Product Code	Paket içeriği Package contents	Renk Seçenekleri Available Colors
MON.ST.248.M01.218	20 takım / sets	BEYAZ - White
MON.ST.248.M02.218	20 takım / sets	KAHVERENGİ - Brown
MON.ST.248.M08.218	20 takım / sets	KARAMEL - Caramel
MON.ST.248.M03.218	20 takım / sets	ANTRASİT GRİ - Anthracite Grey

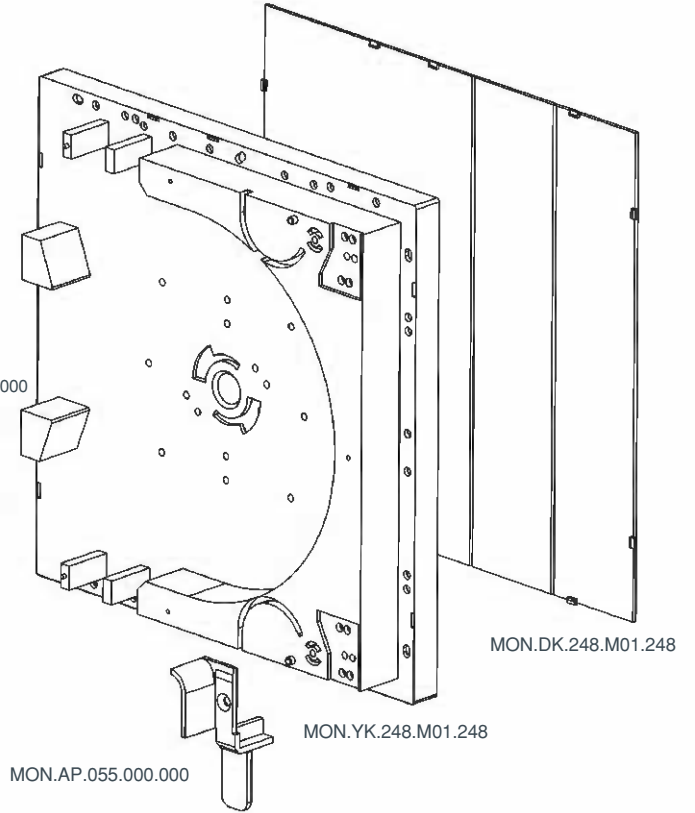
- 248 x 248 mm
Yan kapak seti (sağ ve sol kapak içerir)
248 x 248 mm side frame set (includes right and side frames)



MON.IK.248.000.248



MON.RY.000.000.000



MON.DK.248.M01.248

MON.YK.248.M01.248

MON.AP.055.000.000

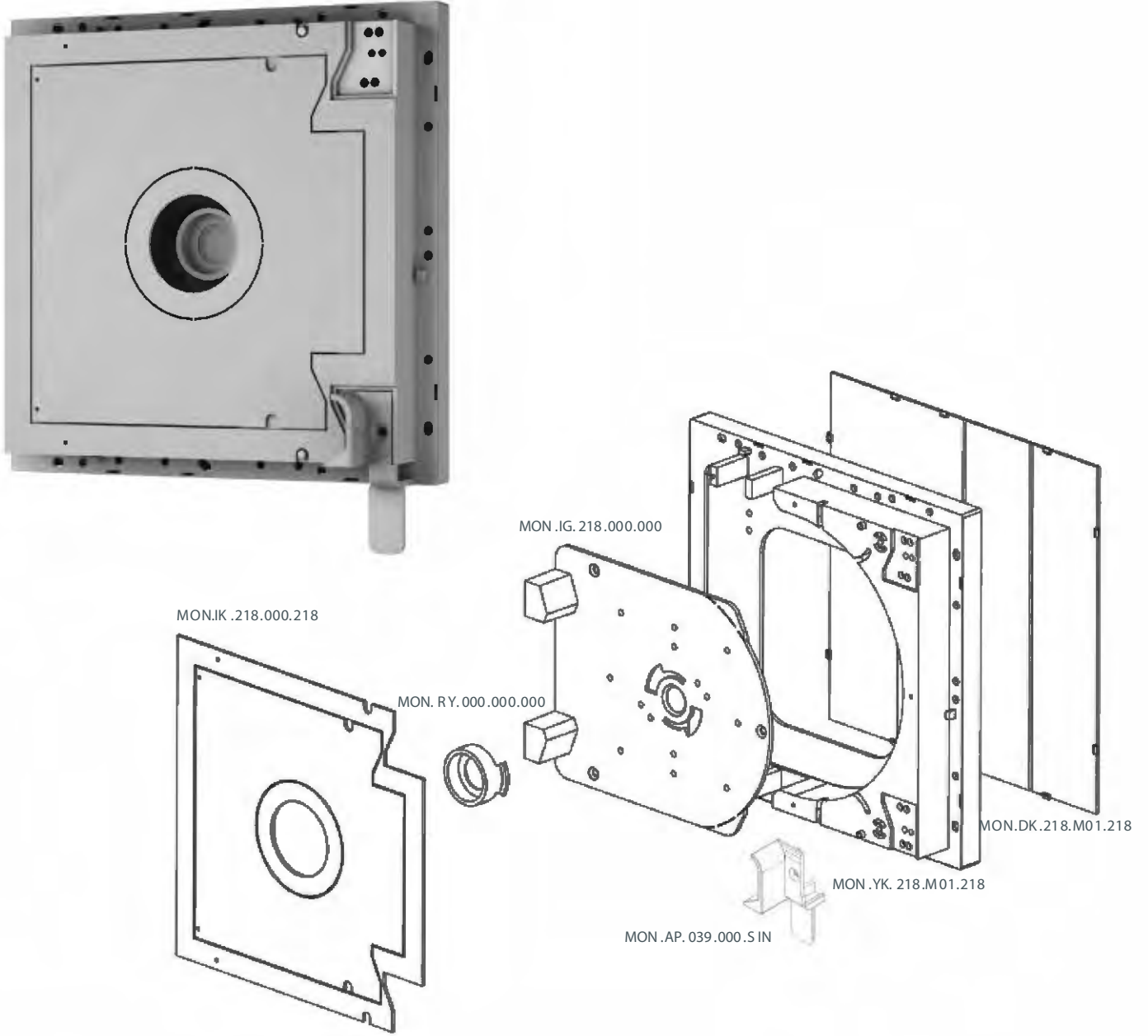
Özellikler / Specs

Ürün Kodu Product Code	Paket içeriği Package contents	Renk Seçenekleri Available Colors
MON.ST.248.M01.248	20 takım / sets	BEYAZ - White
MON.ST.248.M02.248	20 takım / sets	KAHVERENGİ - Brown
MON.ST.248.M08.248	20 takım / sets	KARAMEL - Caramel
MON.ST.248.M03.248	20 takım / sets	ANTRASİT GRİ - Anthracite Grey

■ 218 x 218 mm

Sineklikli sisteme uygun yan kapak seti (sağ ve sol kapak içerir)

Side frame set suitable with insect Screen System (includes right and side frames)



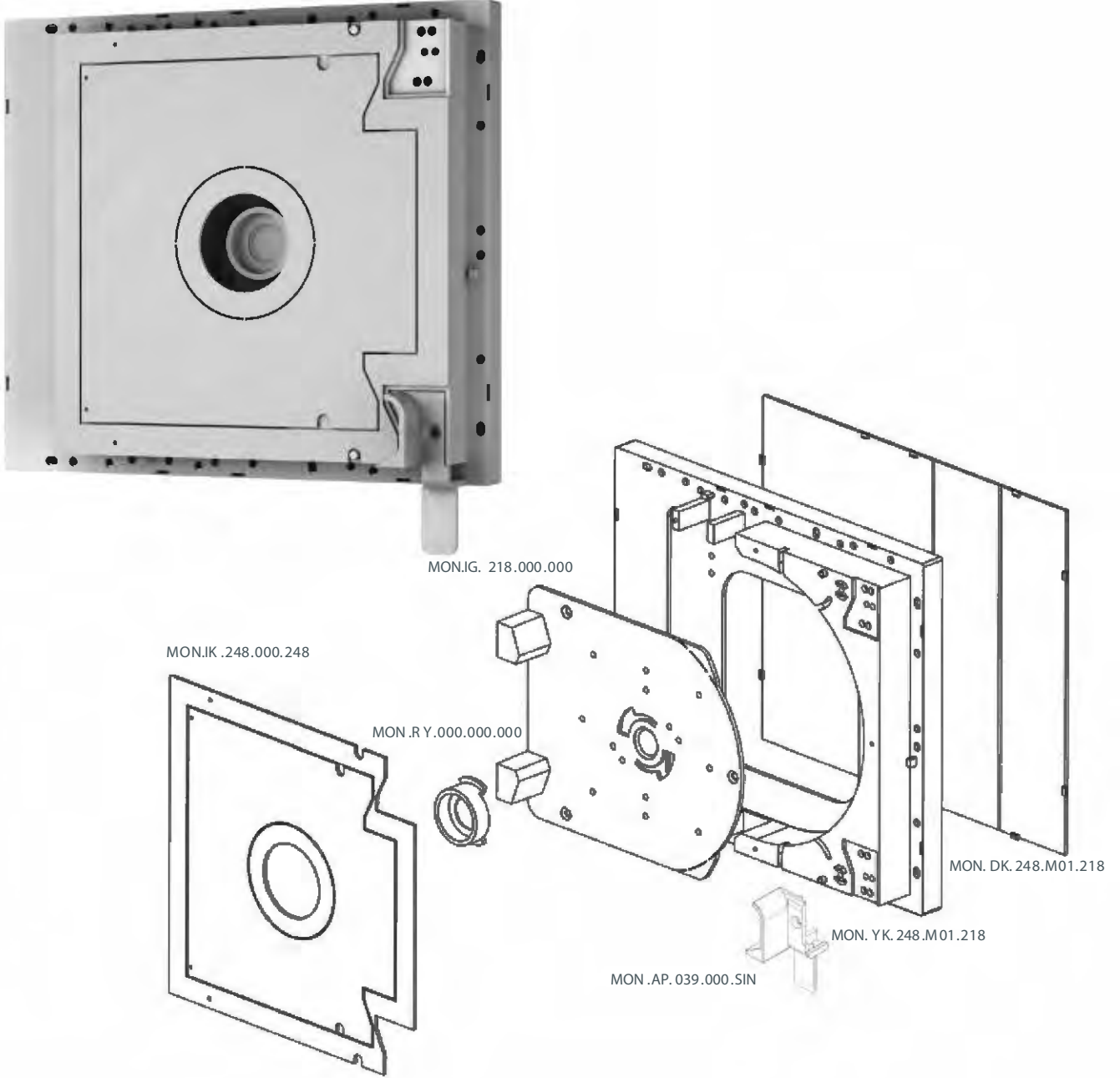
Özellikler / Specs

Ürün Kodu Product Code	Paket içeriği Package contents	Renk Seçenekleri Available Colors
MON.SS.218.M01.218	20 takım / sets	BEYAZ - White
MON.SS.218.M02.218	20 takım / sets	KAHVERENGİ - Brown
MON.SS.218.M08.218	20 takım / sets	KARAMEL - Caramel
MON.SS.218.M03.218	20 takım / sets	ANTRASİT GRİ - Anthracite Grey

■ 248 x 218 mm

Sineklikli sisteme uygun yan kapak seti (sağ ve sol kapak içerir)

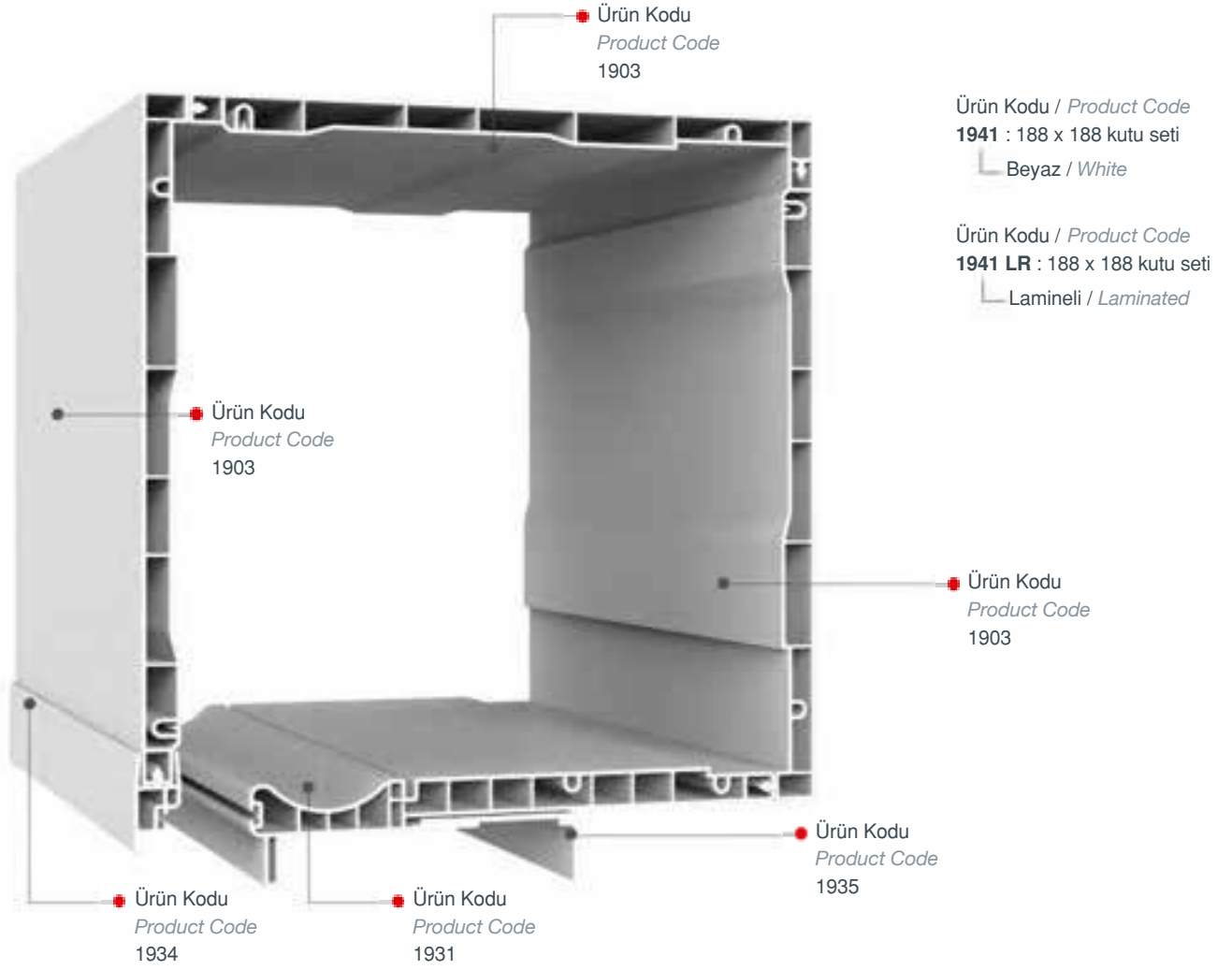
Side frame set suitable with insect Screen System (includes right and side frames)



Özellikler / Specs

Ürün Kodu Product Code	Paket içeriği Package contents	Renk Seçenekleri Available Colors
MON.SS.248.M01.218	20 takım / sets	BEYAZ - White
MON.SS.248.M02.218	20 takım / sets	KAHVERENGİ - Brown
MON.SS.248.M08.218	20 takım / sets	KARAMEL - Caramel
MON.SS.248.M03.218	20 takım / sets	ANTRASİT GRİ - Anthracite Grey

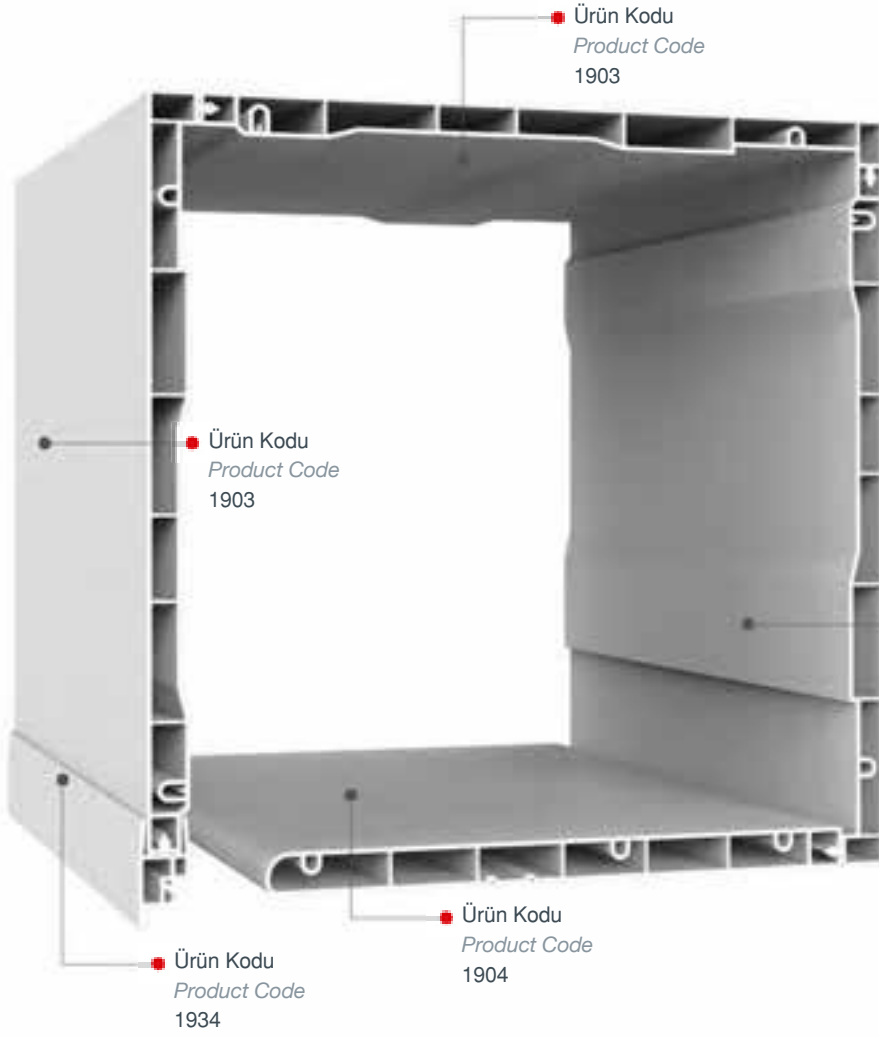
- 1941 : 188 x188 mm kutu seti
1941 : 188 x 188 mm box set



Özellikler / Specs

Ürün Kodu Product Code	Uzunluk (L) Length	Paket içeriği Packet contents
1903	6,5 m	3 adet / pieces
1931	6,5 m	1 adet / pieces
1934	6,5 m	1 adet / pieces
1935	6,5 m	1 adet / pieces

- 1907 : 188 x188 mm kutu seti
1907 : 188 x 188 mm box set



Ürün Kodu / Product Code
1907 : 188 x 188 kutu seti
L Beyaz / White

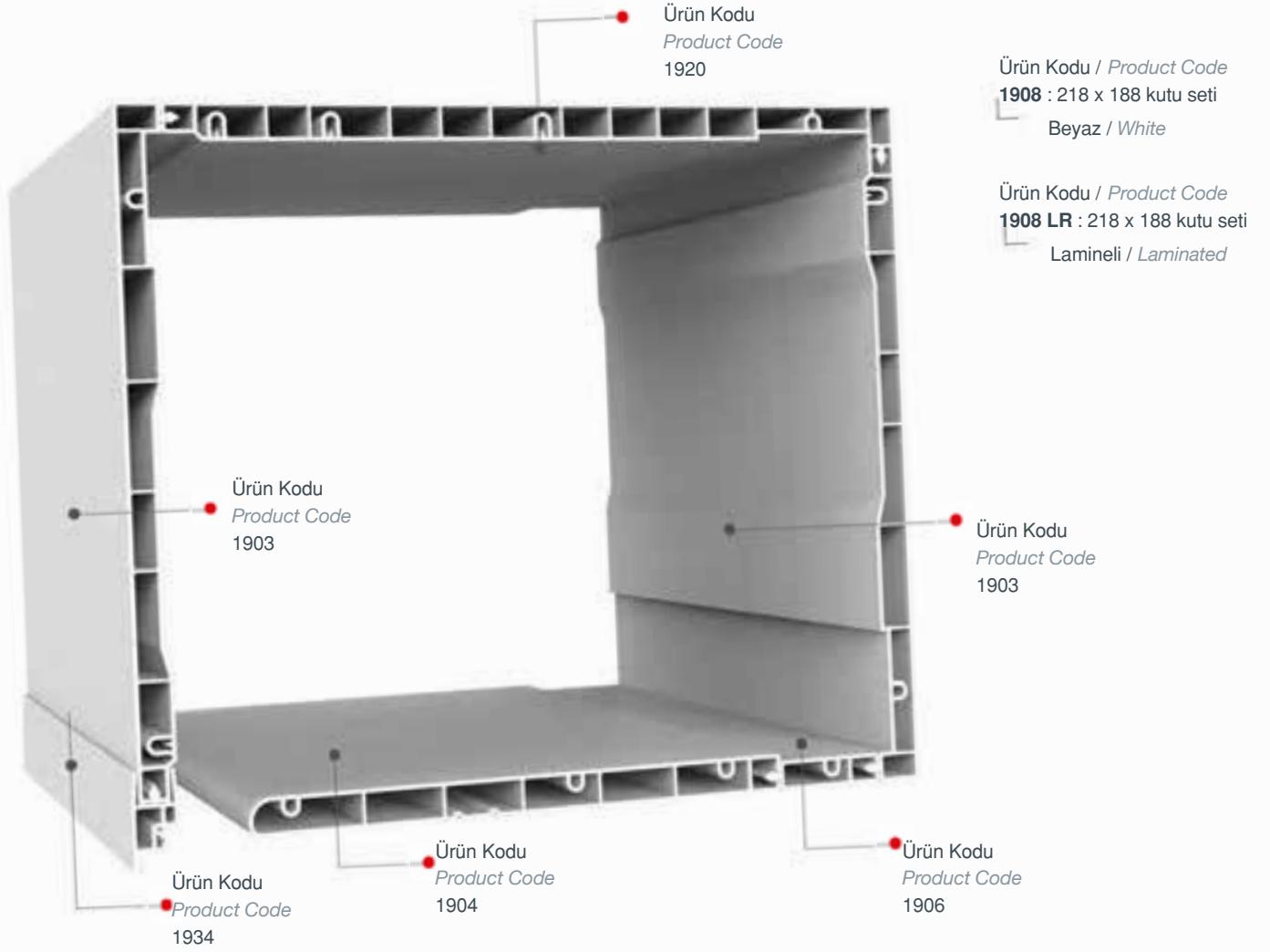
Ürün Kodu / Product Code
1907 LR : 188 x 188 kutu seti
L Lamineli / Laminated

Ürün Kodu
Product Code
1903

Özellikler / Specs

Ürün Kodu Product Code	Uzunluk (L) Lenght	Paket içeriği Packet contents
1903	6,5 m	3 adet / pieces
1904	6,5 m	1 adet / pieces
1934	6,5 m	1 adet / pieces

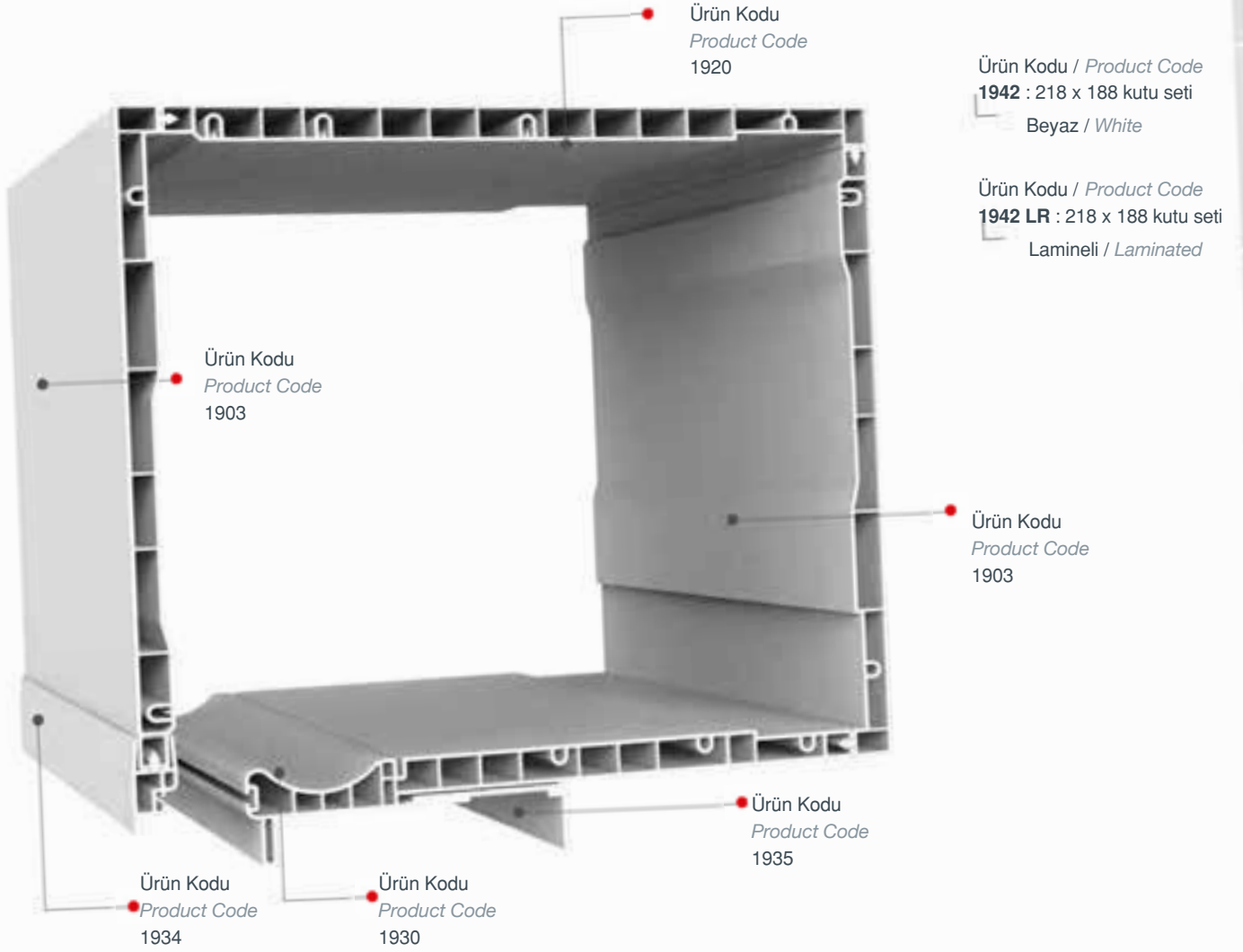
1908 : 218 x188 mm izolasyon için kutu seti
1908 : 218 x 188 mm box set



Özellikler / Specs

Ürün Kodu Product Code	Uzunluk (L) Lenght	Paket içeriği Packet contents
1903	6,5 m	2 adet / pieces
1906	6,5 m	1 adet / pieces
1904	6,5 m	1 adet / pieces
1934	6,5 m	1 adet / pieces
1920	6,5 m	1 adet / pieces

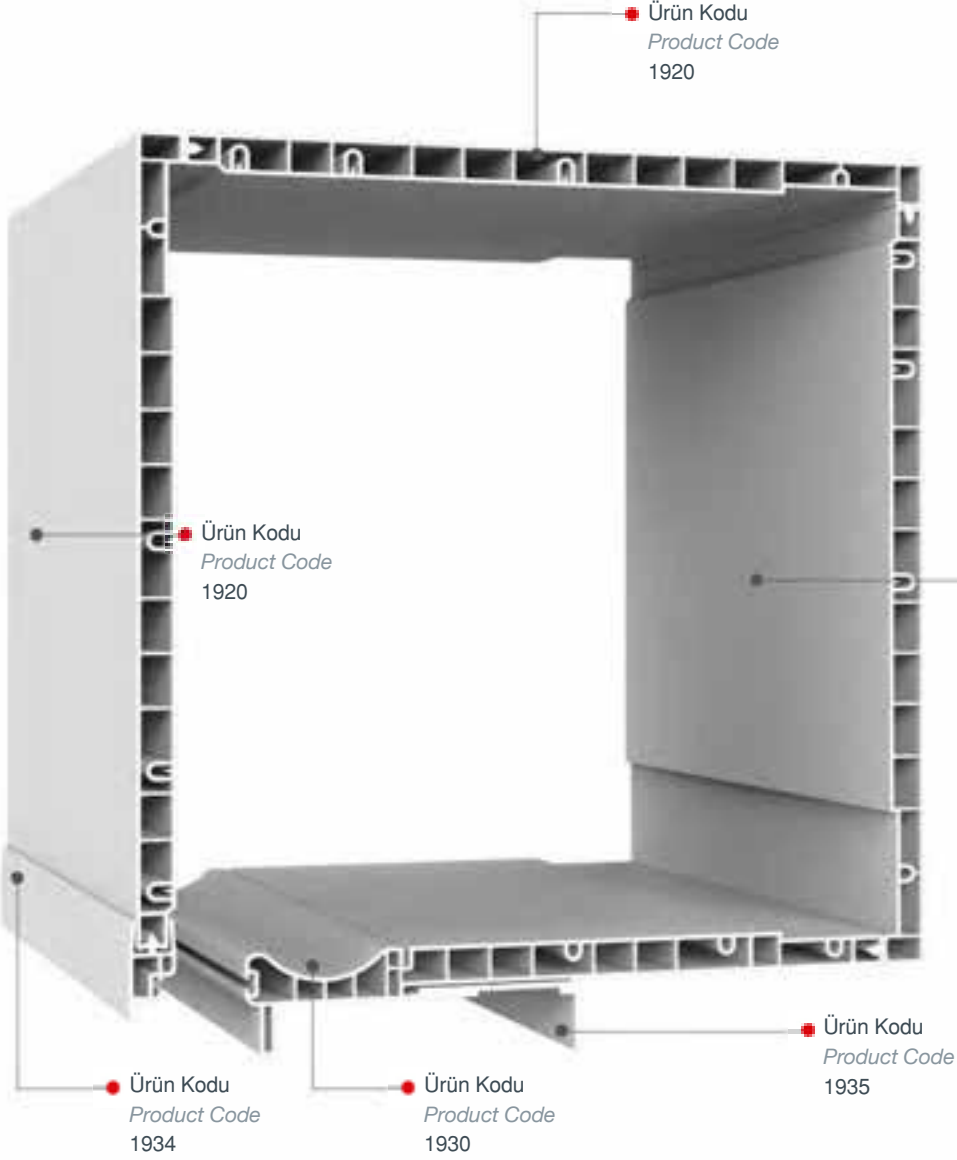
1942 : 218 x188 mm izolasyon için kutu seti
1942 : 218 x 188 mm box set - for isolation



Özellikler / Specs

Ürün Kodu Product Code	Uzunluk (L) Length	Paket içeriği Packet contents
1903	6,5 m	2 adet / pieces
1920	6,5 m	1 adet / pieces
1930	6,5 m	1 adet / pieces
1934	6,5 m	1 adet / pieces
1935	6,5 m	1 adet / pieces

- 1943 : 218 x 218 mm kutu seti
1943 : 218 x 218 mm box set



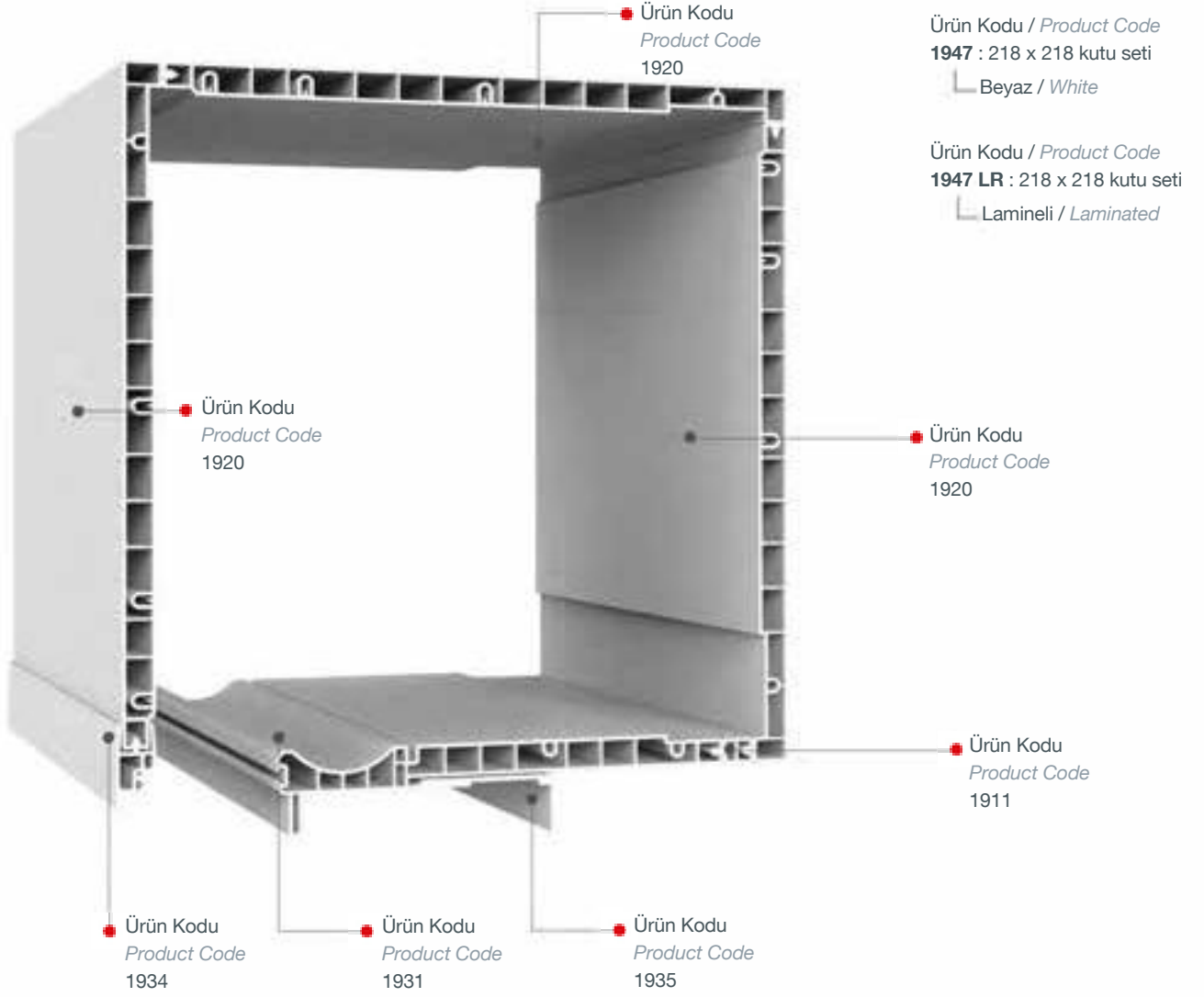
Ürün Kodu / Product Code
1943 : 218 x 218 kutu seti
L Beyaz / White

Ürün Kodu / Product Code
1943 LR : 218 x 218 kutu seti
L Lamineli / Laminated

Özellikler / Specs

Ürün Kodu Product Code	Uzunluk (L) Length	Paket içeriği Packet contents
1920	6,5 m	3 adet / pieces
1930	6,5 m	1 adet / pieces
1934	6,5 m	1 adet / pieces
1935	6,5 m	1 adet / pieces

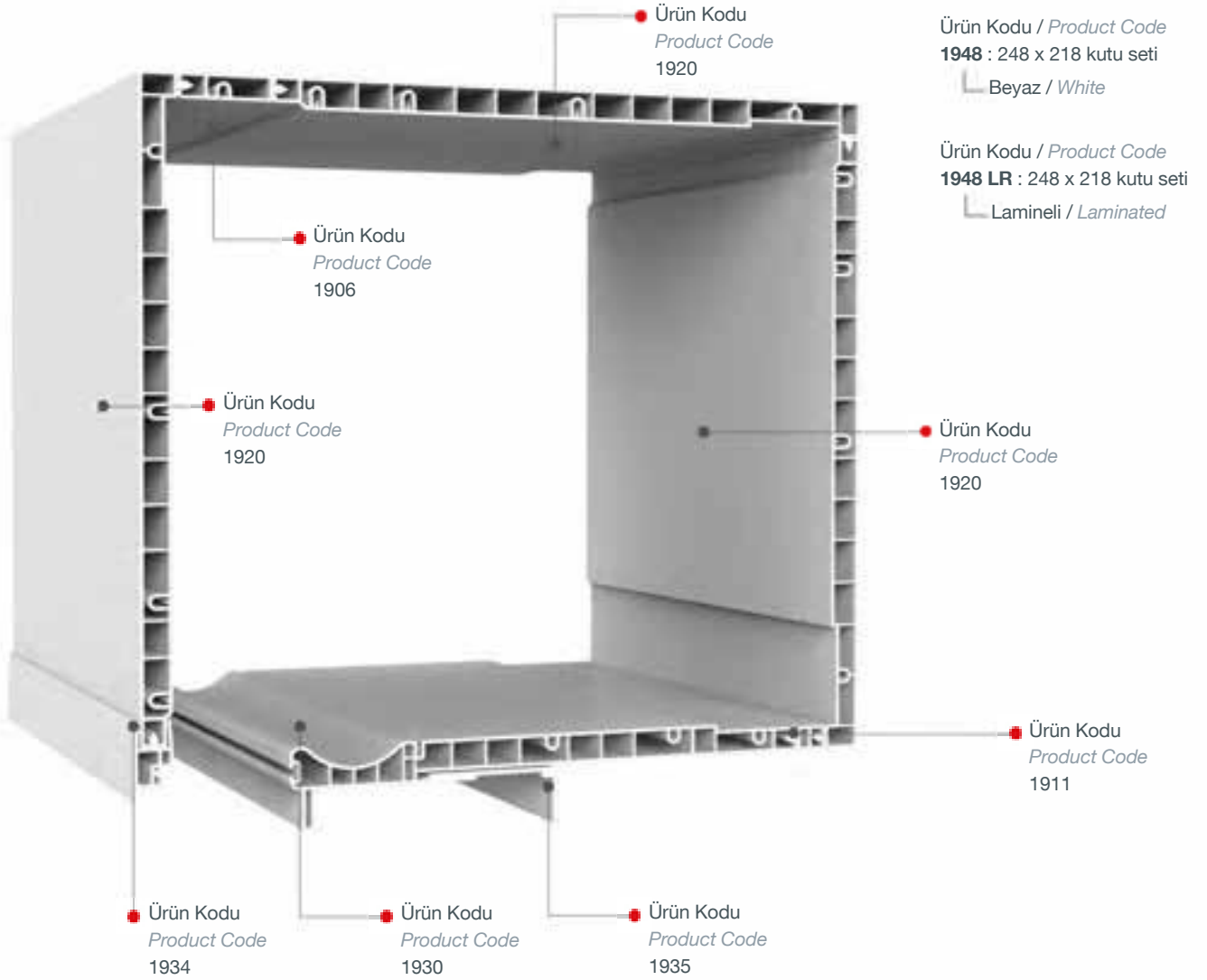
- 1947: 218x218 mm Sineklik Sistemine Uygun Kutu Seti
1947: 218x218 mm box set suitable with Insect Screen System



Özellikler / Specs

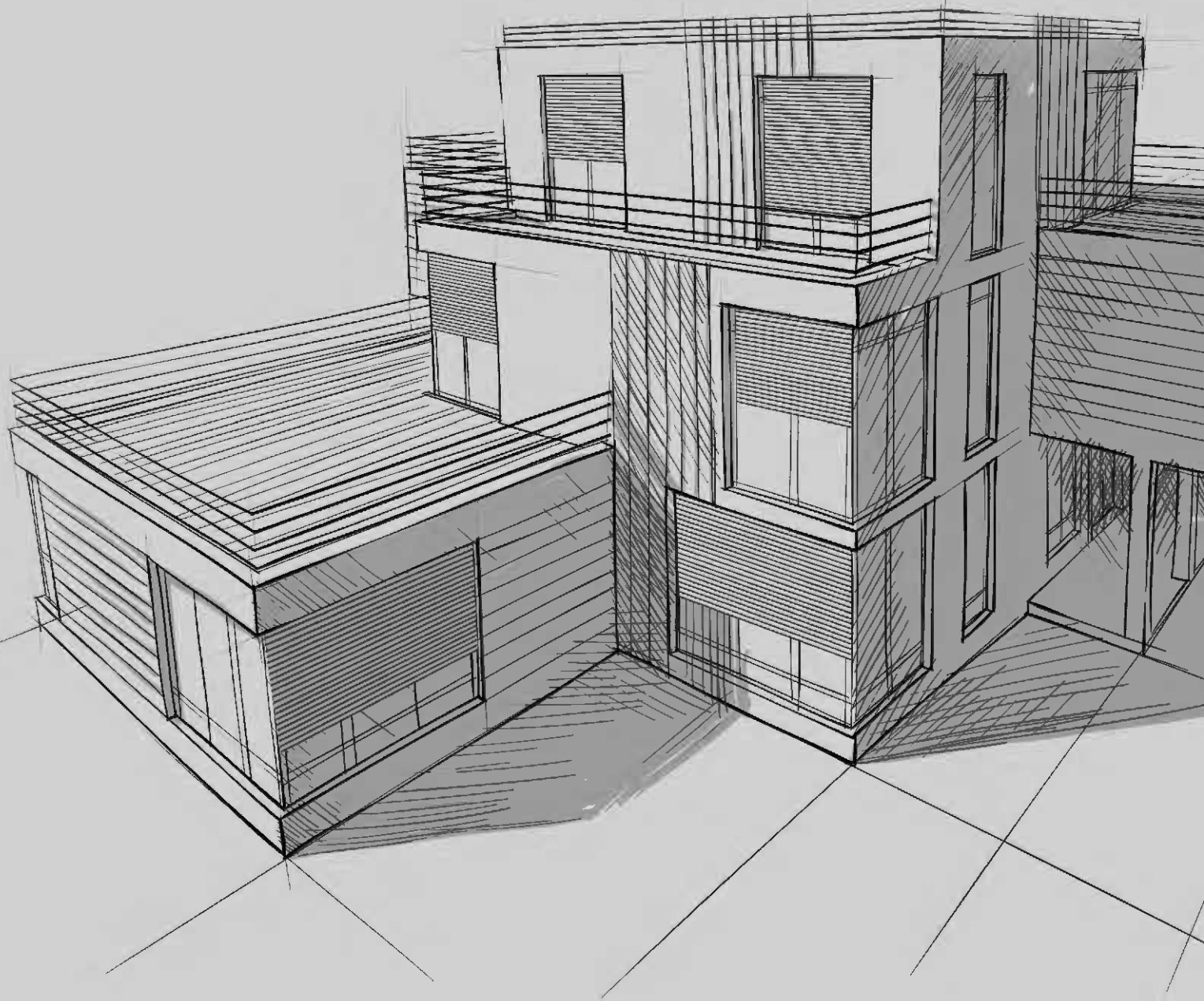
Ürün Kodu Product Code	Uzunluk (L) Length	Paket içeriği Packet contents	
1920	6,5 m	3 adet / pieces	
1934	6,5 m	1 adet / pieces	
1935	6,5 m	1 adet / pieces	
1931	6,5 m	1 adet / pieces	
1911	6,5 m	1 adet / pieces	

- 1948: 248x218 mm Sineklik Sistemine Uygun Kutu Seti
1948: 248x218 mm box set suitable with Insect Screen System



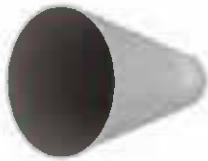
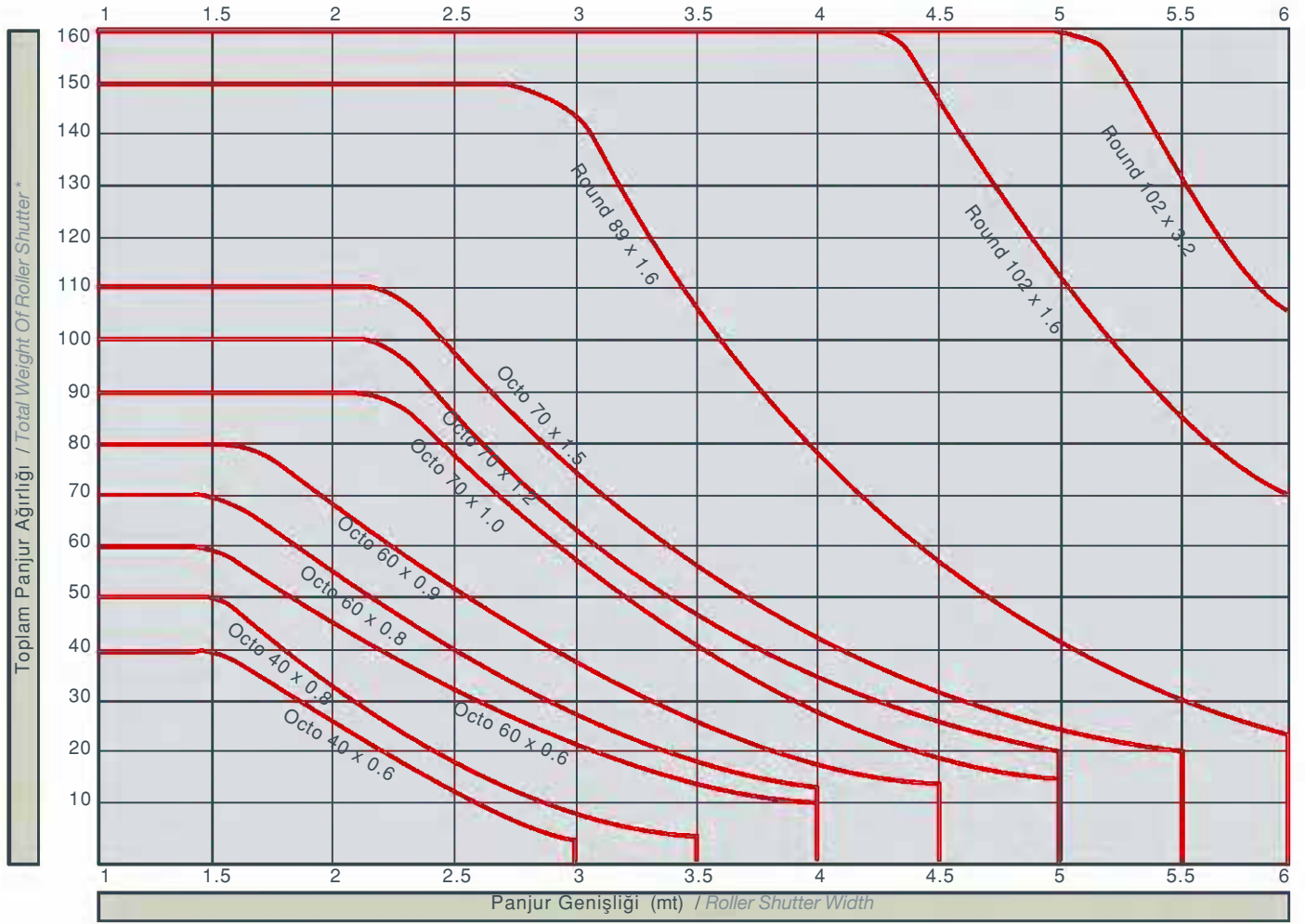
Özellikler / Specs

Ürün Kodu Product Code	Uzunluk (L) Lenght	Paket içeriği Packet contents	
1920	6,5 m	3 adet / pieces	
1934	6,5 m	1 adet / pieces	
1935	6,5 m	1 adet / pieces	
1930	6,5 m	1 adet / pieces	
1911	6,5 m	1 adet / pieces	
1906	6,5 m	1 adet / pieces	

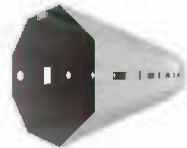
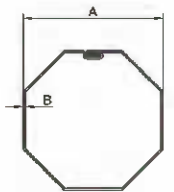




TEKNİK
TECHNICAL



Yuvarlak Boru (Round)
Round Tube



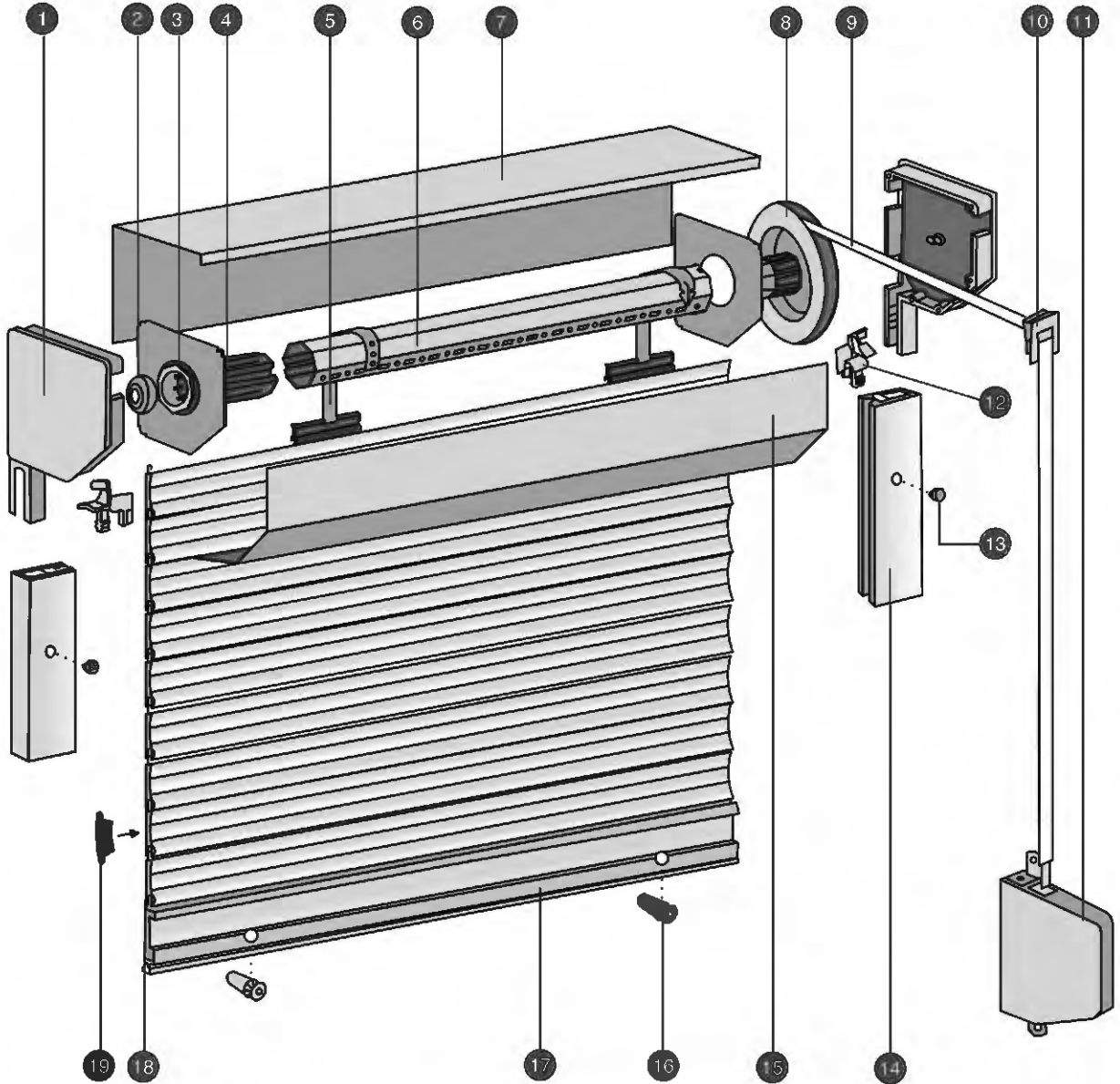
Sekizgen Boru (Octo)
Octogonal Tube

* Panjur toplam ağırlığı belirlenirken sürtünme faktörü eklenmelidir.

Friction must be taken into account while choosing roller shutter weight.

** Boru ölçüsü belirlenirken yatayda Panjur/Kepenik Genişliği, Dikeyde toplam ağırlığı seçilerek tablo içerisinde kesiştirilir. Kesişimde denk gelen alan seçilen sistem için gerekli minimum ölçülerdeki borunun ölçüsünü vermektedir.

Plot the weight of the shutter horizontally of the weight axis, plot the overall width of the shutter assembly vertically of the Width axis, the two lines will meet within a suitable tube 'zone'. This is the minimum size and thickness of tube required to prevent tube deflection and allow the safe operation of the complete shutter assembly.

■ Kordonla çalışma
Strap operation

1 Yan kapak / End cap

2 Rulman / Ball bearing

3 Güvenlik plaketi / Safety plate

4 Boru başı / Cap

5 Askı / Spring

6 Boru / Tube

7 Üst kutu / Top box

8 Kasnak / Pulley

9 Kordon / Strap

10 Kordon klavuzu / Strap guide for end caps

11 Otomatik makara / Strap box

12 Dikmeli U başı / Entry guide

13 Delik tapası / Hole covering plug

14 Dikmeli U profili / Guide channel

15 Ön kutu / Front box

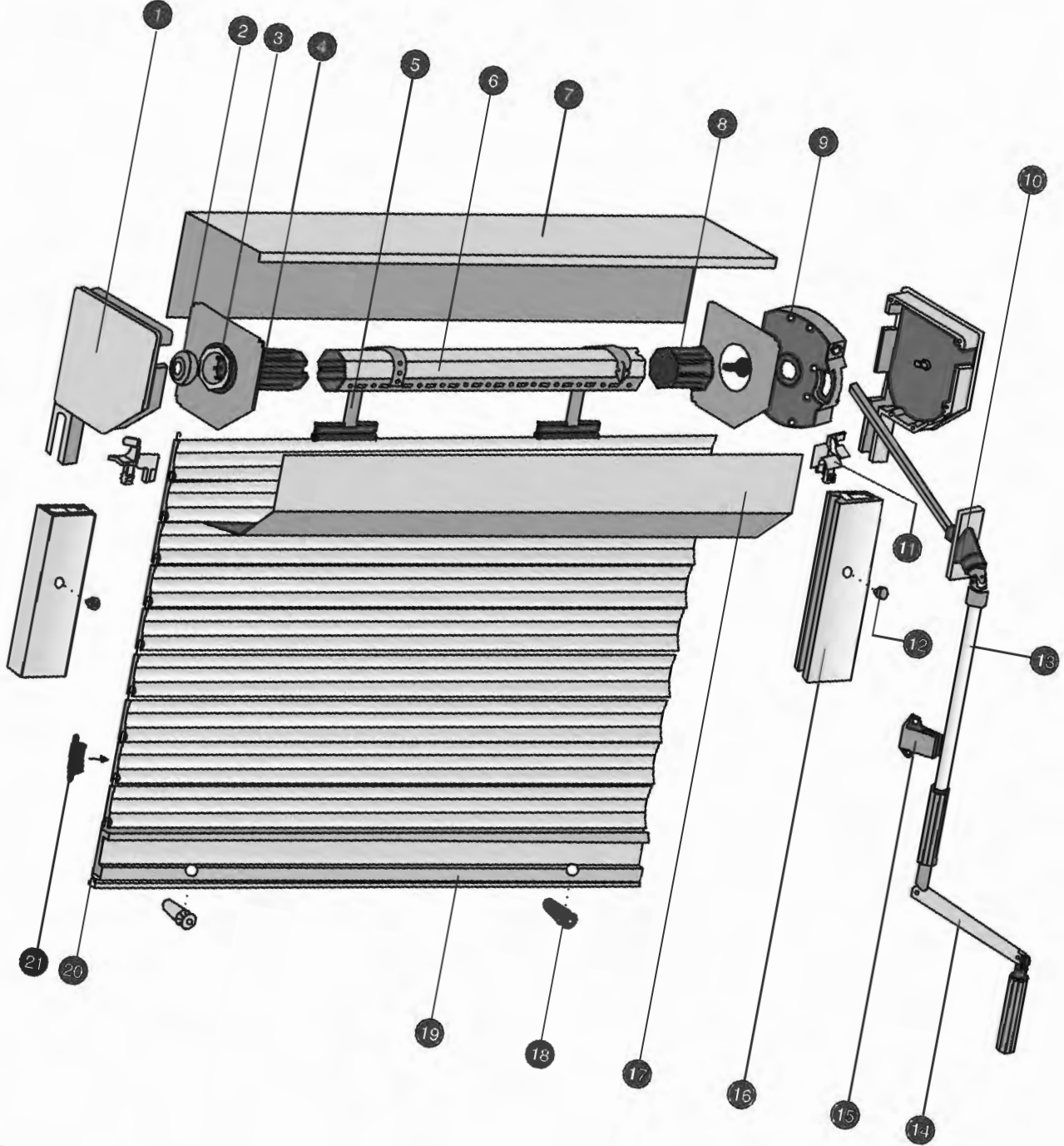
16 Stoper / Plastic stopper

17 Ekstrüzyon alt parça / Extruded end slat

18 Alt parça için lastik hortum / Robber hose insert for end slat

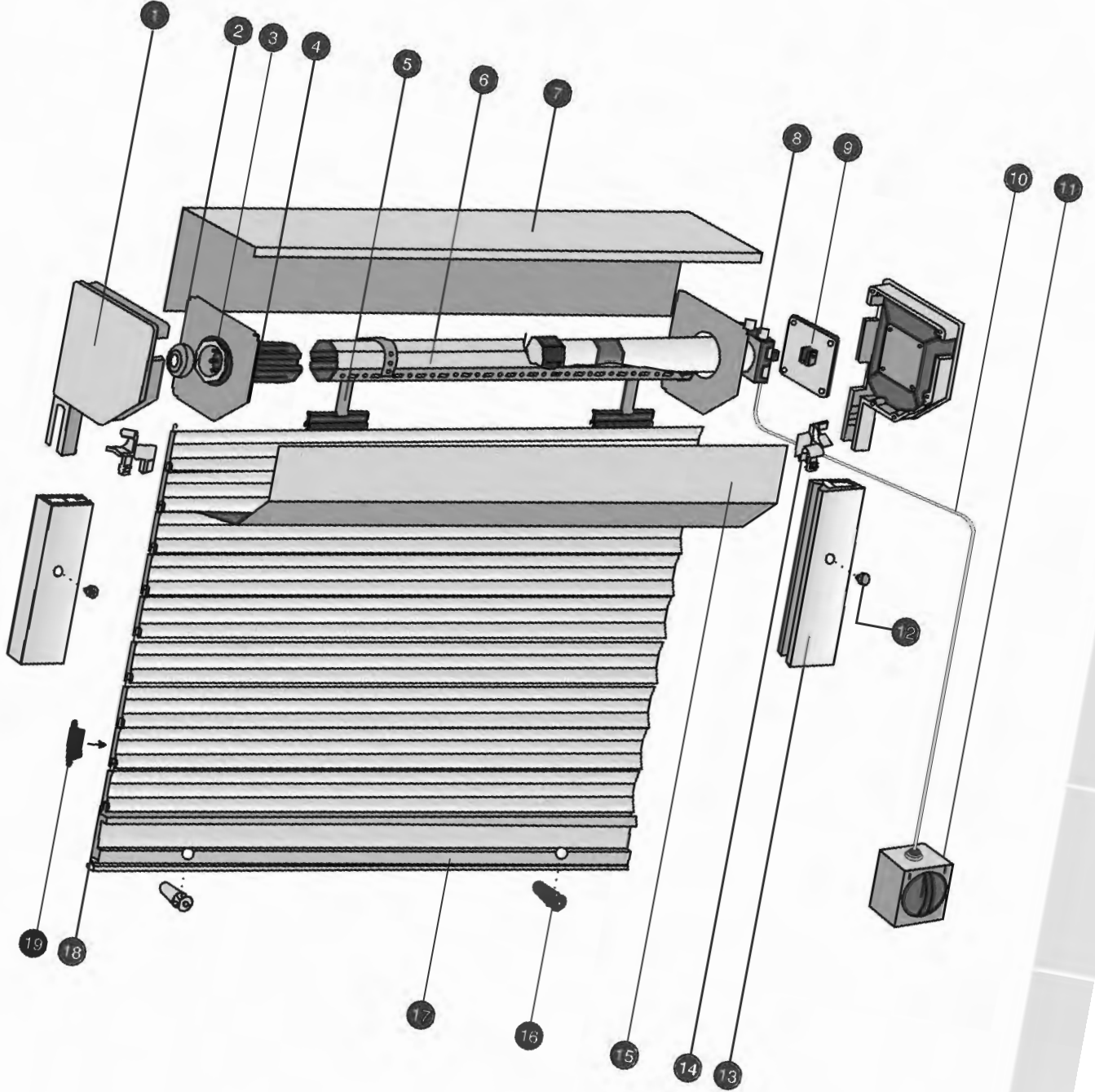
19 Tapa / Side lock

Redüktörle çalışma
Crank operation



- 1 Yan kapak / End cap
- 2 Rulman / Ball bearing
- 3 Güvenlik plaketi / Safety plate
- 4 Boru başı / Cap
- 5 Askı / Spring
- 6 Boru / Tube
- 7 Üst kutu / Top box
- 8 Boru başı / Cap
- 9 Redüktör / Reductor
- 10 Ara kol / Eye outlet

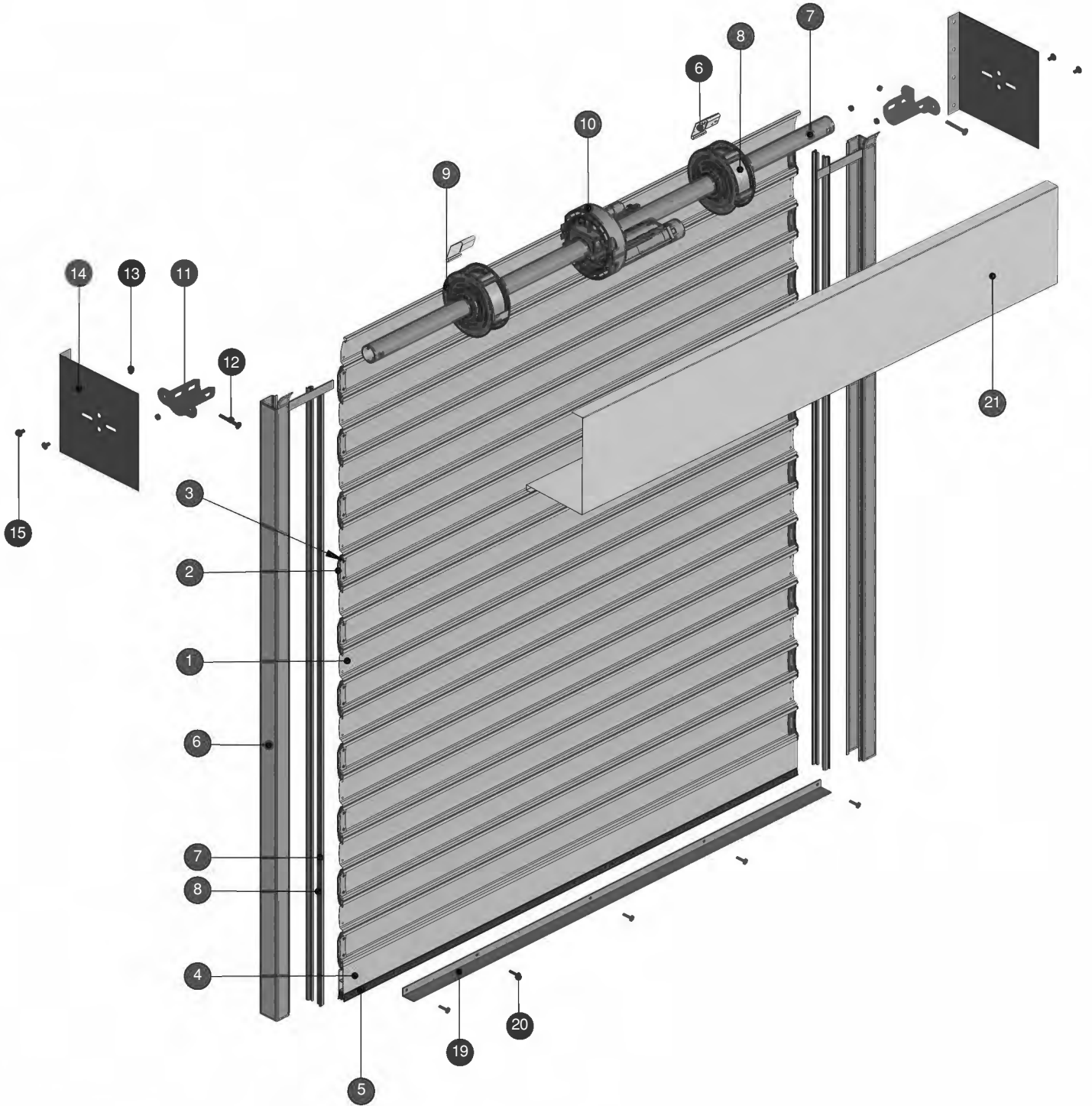
- 11 Dikmeli U başı / Entry guide
- 12 Delik tapası / Hole covering plug
- 13 Redüktör borusu / Tube for handcrank
- 14 Redüktör kolu / Handle
- 15 Kol tutamağı / Handle lock
- 16 Dikmeli U profili / Guide channel
- 17 Ön kutu / Front box
- 18 Stoper / Plastic stopper
- 19 Ekstrüzyon alt parça / Extruded end slat
- 20 Alt parça için lastik hortum / Rubber hose insert for end slat
- 21 Tapa / Side lock

Motorla çalışma
Motor operation

- 1 Yan kapak / End cap
- 2 Rulman / Ball bearing
- 3 Güvenlik plaketi / Safety plate
- 4 Boru başı / Cap
- 5 Askı / Spring
- 6 Boru / Tube
- 7 Üst kutu / Top box
- 8 Motor / Motor
- 9 Motor plaketi / Motor support plate
- 10 İletici kablo / Supplying wire

- 11 Buton / Button
- 12 Delik tapası / Hole covering plug
- 13 Dikmeli U profili / Guide channel
- 14 Dikmeli U başı / Entry guide
- 15 Ön kutu / Front box
- 16 Stoper / Plastic stopper
- 17 Ekstrüzyon alt parça / Extruded end slat
- 18 Alt parça için lastik hortum / Rubber hose insert for end slat
- 19 Tapa / Side lock

■ Santral motorla çalışma
Control motor operation



1 Çelik profil / Steel profile

2 Tapa / Side cap

3 Perçin / Rivet

4 Alt parça / End slat

5 Alt parça contası / Rubber hose for end slat

6 Çelik askı (kanca) / Connection hook

7 Boru / Tube

8 Yay / Spring

9 Yay kutusu (tas) / Spring box

10 Santral motor / Central operator

11 Boru ucu yatağı (boğaz) / Universal Support

12 Boğaz bağlantı civatası / Support fixing bolt M10x80/100

13 Somun / Nut M10

14 Bayrak / Side frame

15 Boğaz-Bayrak bağlantı civatası / Support fixing bolt to side caps M10x21

16 Dikme rayı / Steel guide

17 Dikme lastik contası / Rubber for steel guide

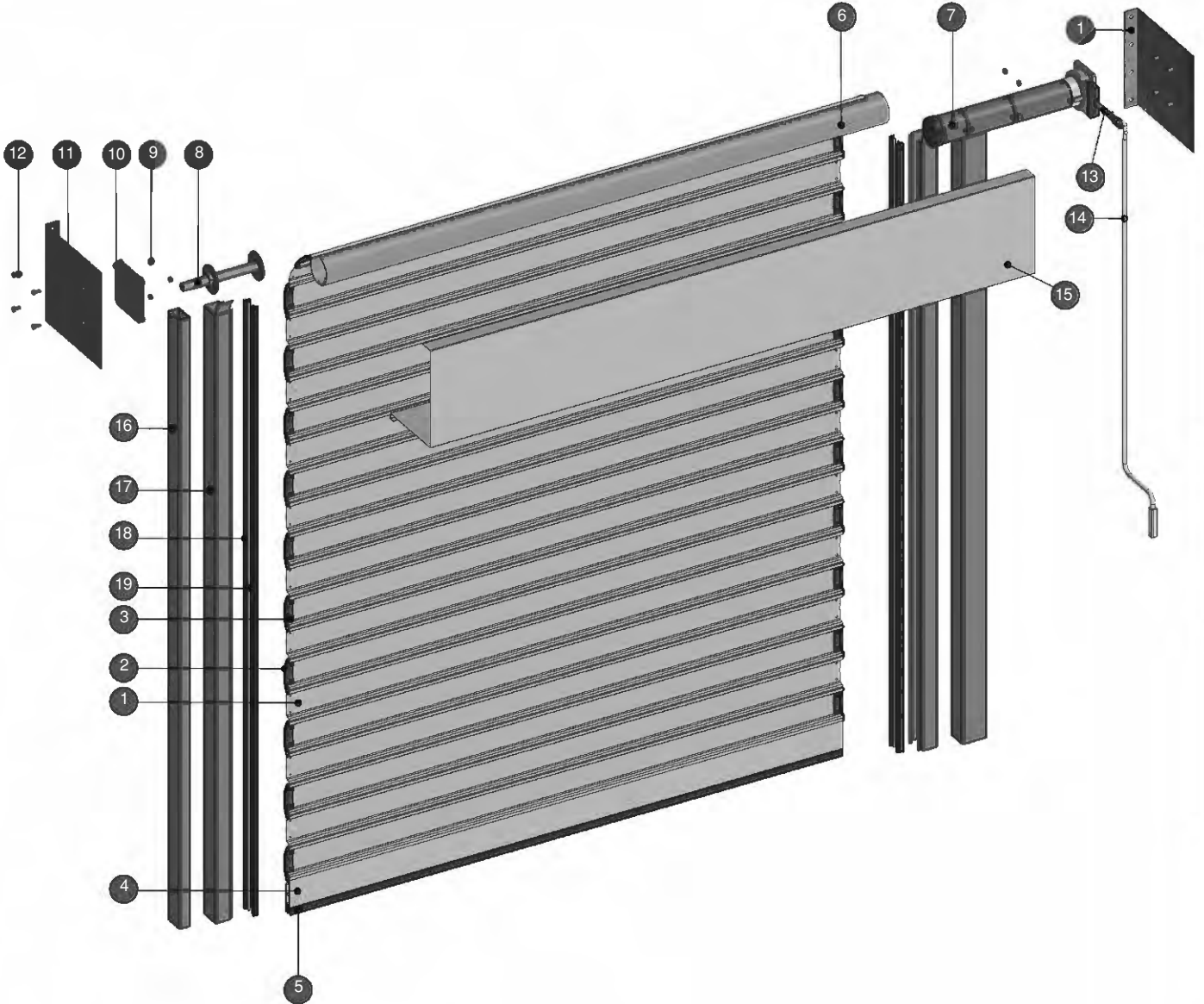
18 Kıl fitil 67x1500 / Brush insert 67x1500

19 Stoper laması / Aluminium stopper

20 Mx35 Cıvata / Mx35 Bolt

21 Davlumbaz / Front cover

■ Tüp motor ile çalışma
Tubuler motor operation



1 Çelik profil / Steel profile

2 Tapa / Side lock

3 Perçin / Rivet

4 Alt parça / End Slat

5 Alt parça contası / Rubber hose for end slat

6 Boru / Tube

7 Tüp motor / Tubuler motor

8 Ayarlanabilir boru başı / Adjustable steel plug end

9 Somun / Nut

10 Plakalı Rulman / Bearing with plate

11 Bayrak / Side frame

12 Rulman-Bayrak bağlantı civatası / Bearing fixing bolt to side caps

13 Redüktör ara kolu / Eye outlet

14 Redüktör kolu / Handcrank

15 Davlumbaz / Front cover

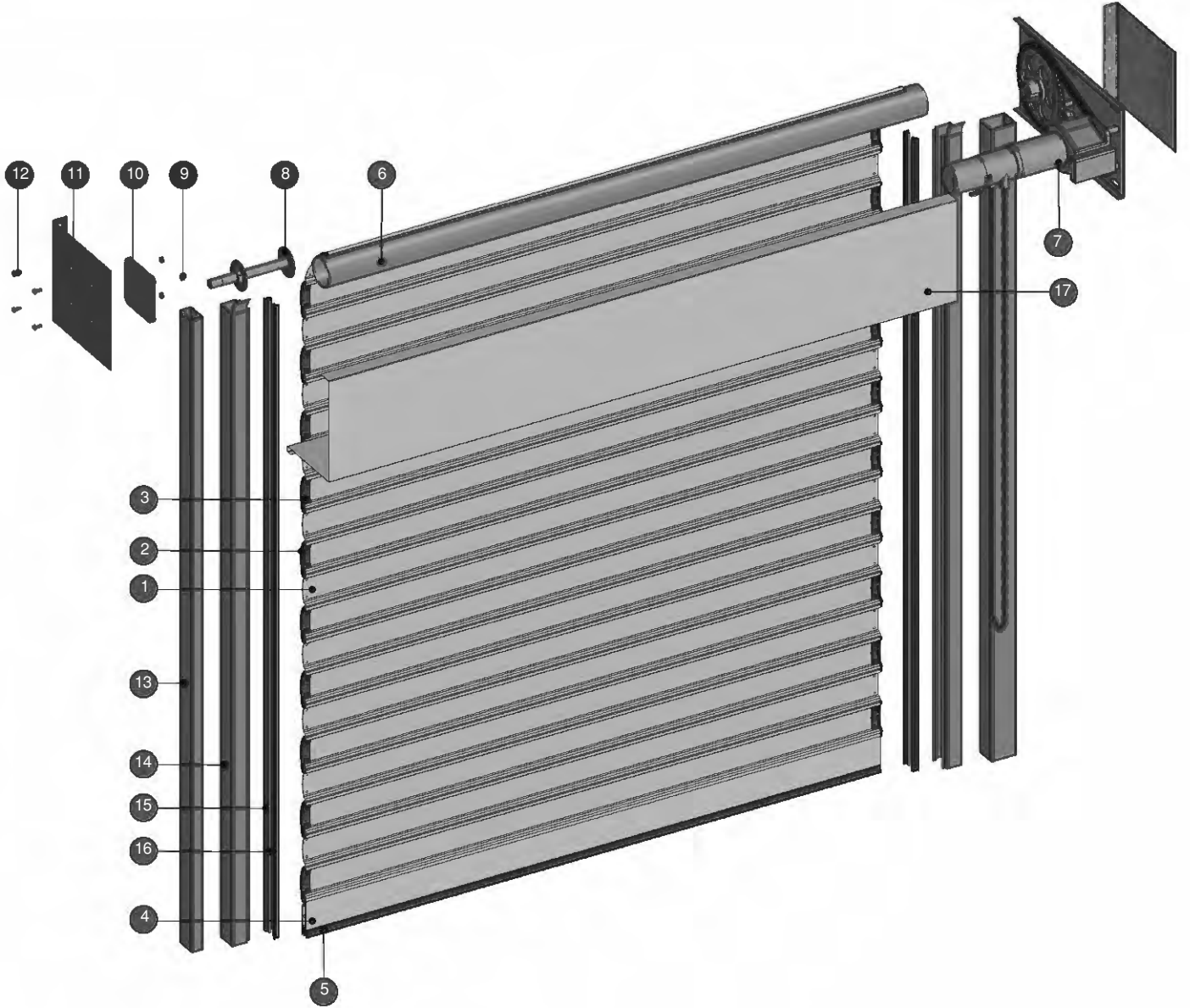
16 Kutu profil / Box profile

17 Dikme rayı / Steel guide

18 Dikme lastik contası / Rubber for steel guide

19 Kıl fitil 67x1500 / Brush insert 67x1500

- Zincir aktarmalı motor ile çalışma
External motor operation



1 Çelik profil / Steel profile

2 Tapa / Side lock

3 Perçin / Rivet

4 Alt parça / End Slat

5 Alt parça contası / Rubber hose for end slat

6 Boru / Tube

7 Yan motor / Side motor

8 Ayarlanabilir boru başı / Adjustable steel plug end

9 Somun / Nut

10 Plakalı Rulman / Bearing with plate

11 Bayrak / Side frame

12 Rulman-Bayrak bağlantı civatası / Bearing fixing bolt to side caps

13 Kutu profil / Box profile

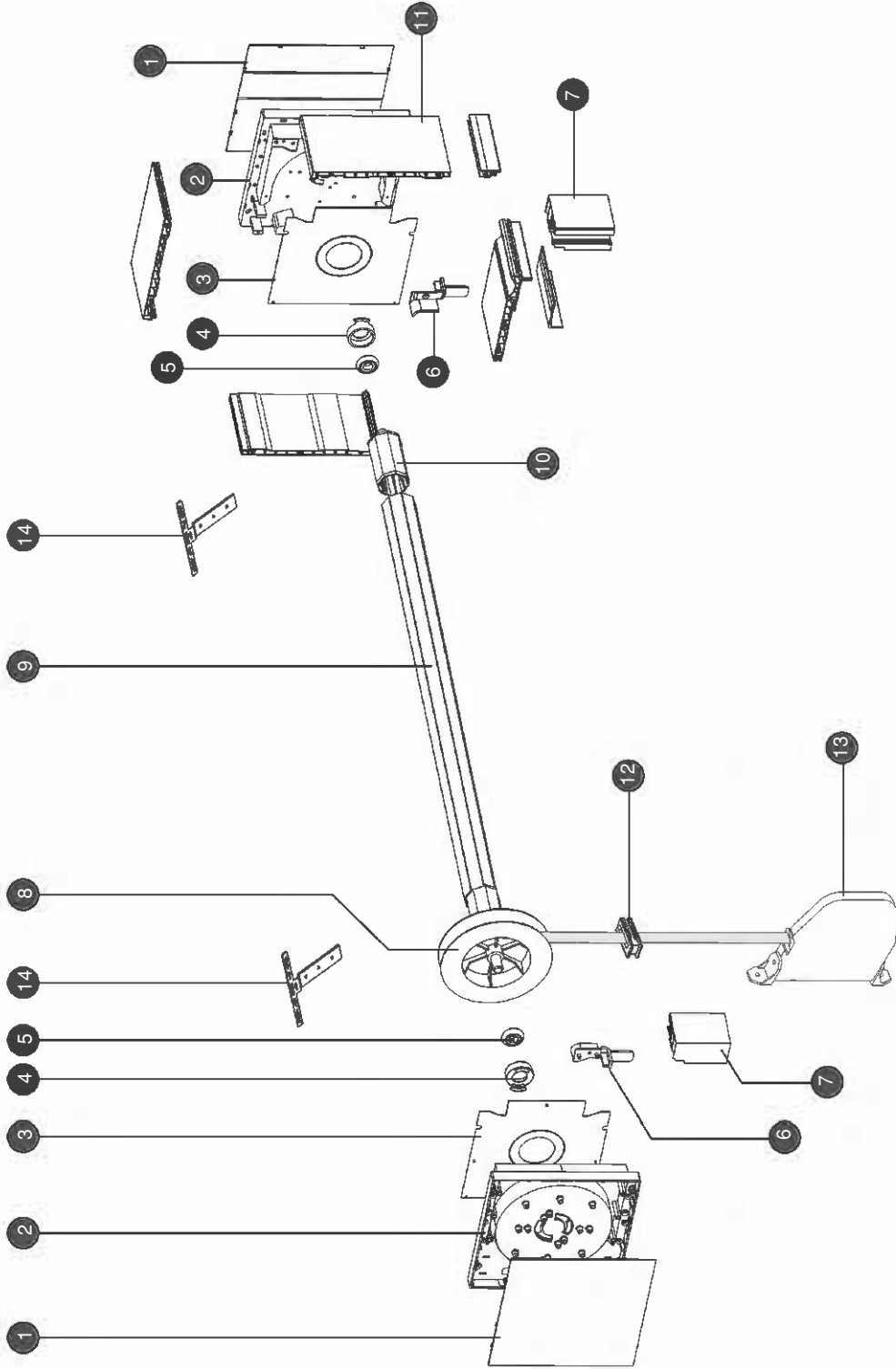
14 Dikme rayı / Steel guide

15 Dikme lastik contası / Rubber for steel guide

16 Kıl fitil 67x1500 / Brush insert 67x1500

17 Davlumbaz / Front cover

■ Monoblok kordonlu sistem

Monoblock system with strap operation

1 Dış Kapak / Side frame cover

2 Yan Kapak / Side frame

3 İç Kapama / Safety plate

4 Rulman yatağı / Bearing cover

5 Rulman / Bearing

6 Akış parçası / Entry guide

7 Yan ray profili / Guide channel profile

8 Kasnak / Pulley

9 Boru / Tube

10 Boru başı / Tube cap

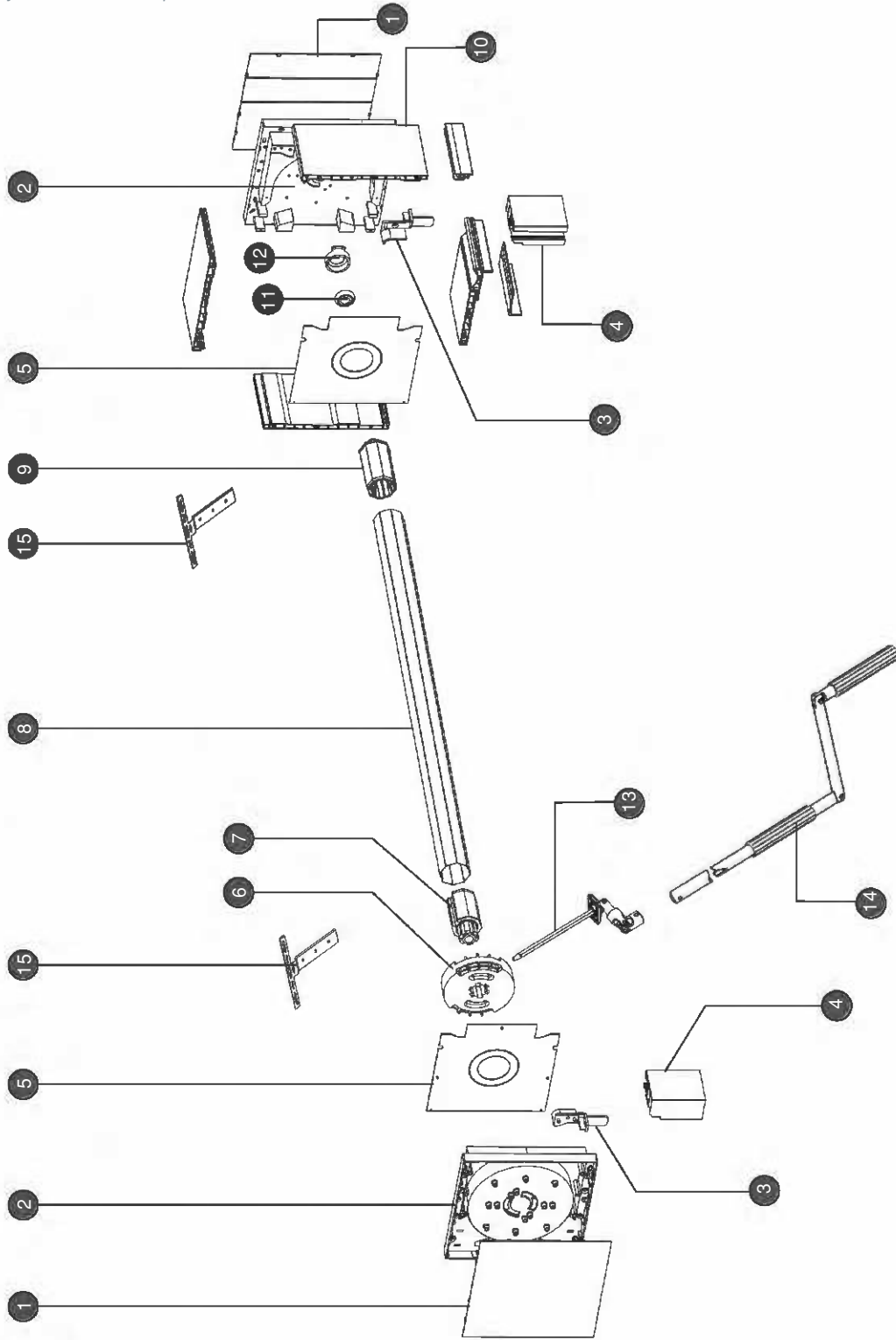
11 Kutu / Box

12 Kordon klavuzu / Strap Guide

13 Otomatik makara / Outside strap box

14 Kutu bağlama laması / Box connection plate

■ Monoblok redüktörlü sistem

Monoblock system with crank operation

1 Dış Kapak / Side frame cover

2 Yan Kapak / Side frame

3 Akış parçası / Entry guide

4 Yan ray profili / Guide channel profile

5 İç Kapama / Safety plate

6 Redüktör / Reduction gear

7 Redüktör için boru başı / Tube cap for reduction gear

8 Boru / Tube

9 Boru Başı / Tube cap

10 Kutu / Box

11 Rulman / Bearing

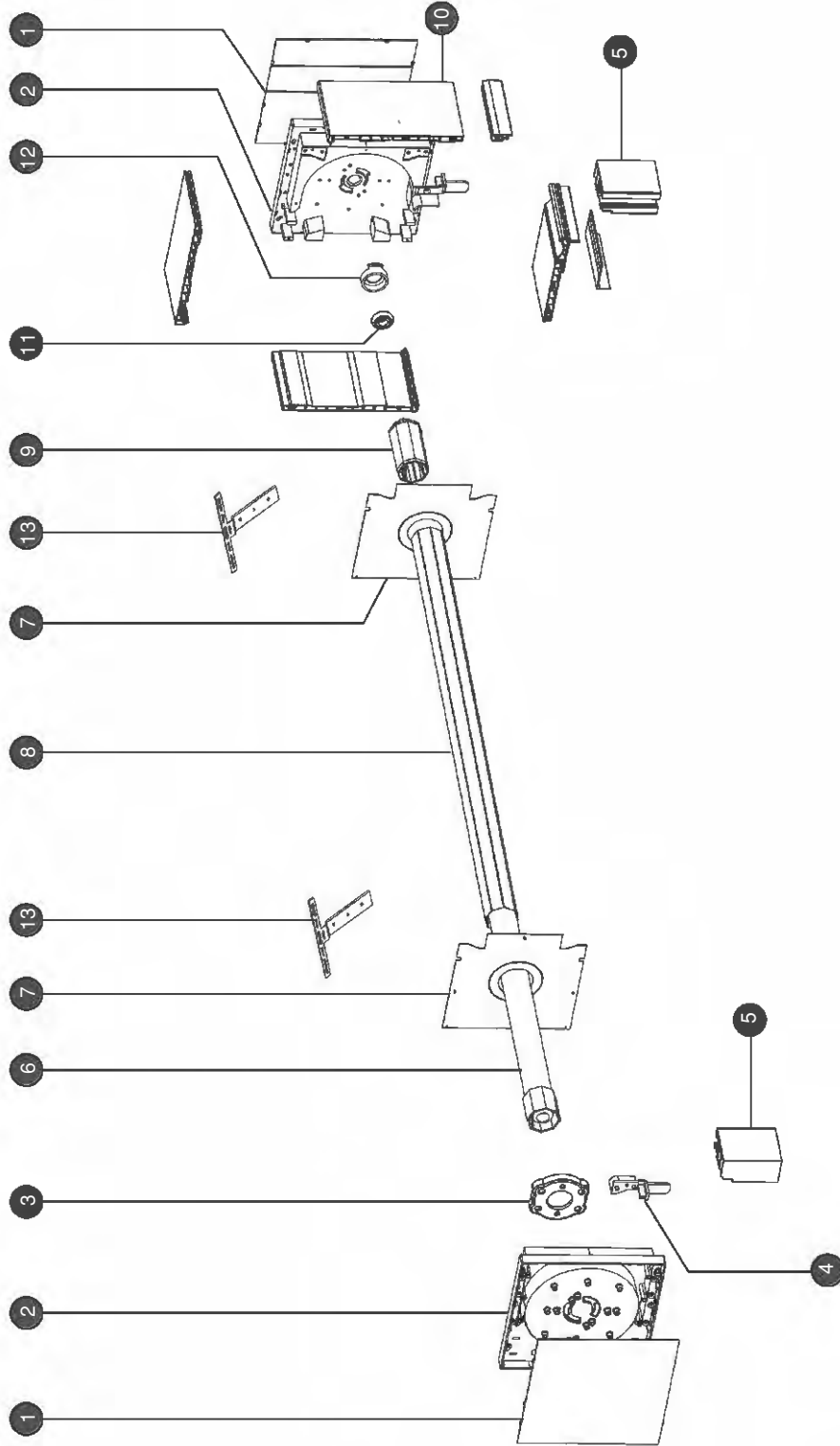
12 Rulman yatağı / Bearing cover

13 Redüktör ara kolu / Eye outlet

14 Redüktör kolu / Hand crank

15 Kutu bağlama laması / Box connection plate

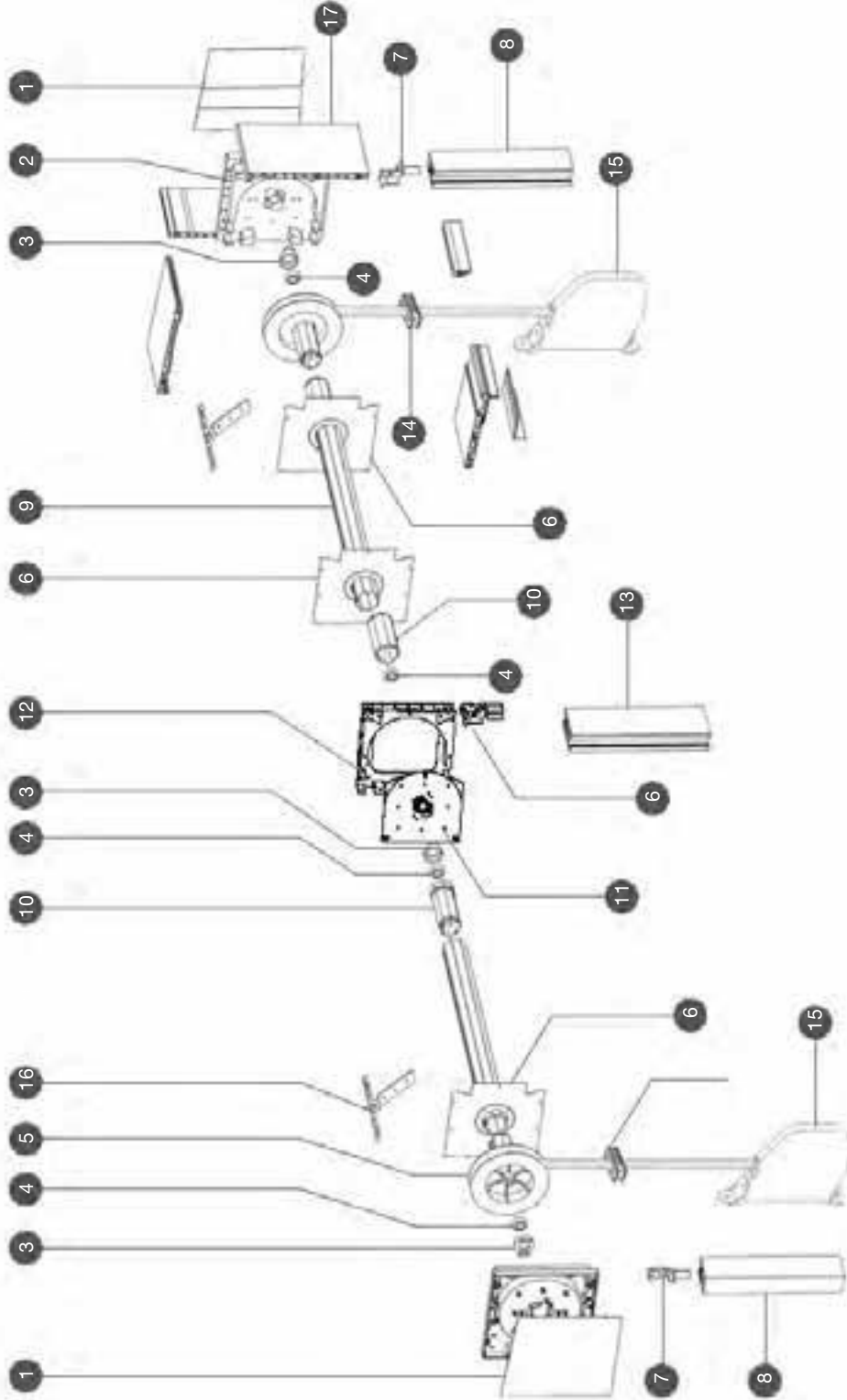
■ Monoblok motorlu sistem
Monoblock system with motor



- 1 Dış Kapak / Side frame cover
2 Yan Kapak / Side frame
3 Motor braketli / Motor bracket
4 Akış parçası / Entry guide
5 Yan ray profili / Guide channel profile
6 Motor / Motor
7 İç Kapama / Safety plate
8 Boru / Tube
9 Boru Başı / Tube cap

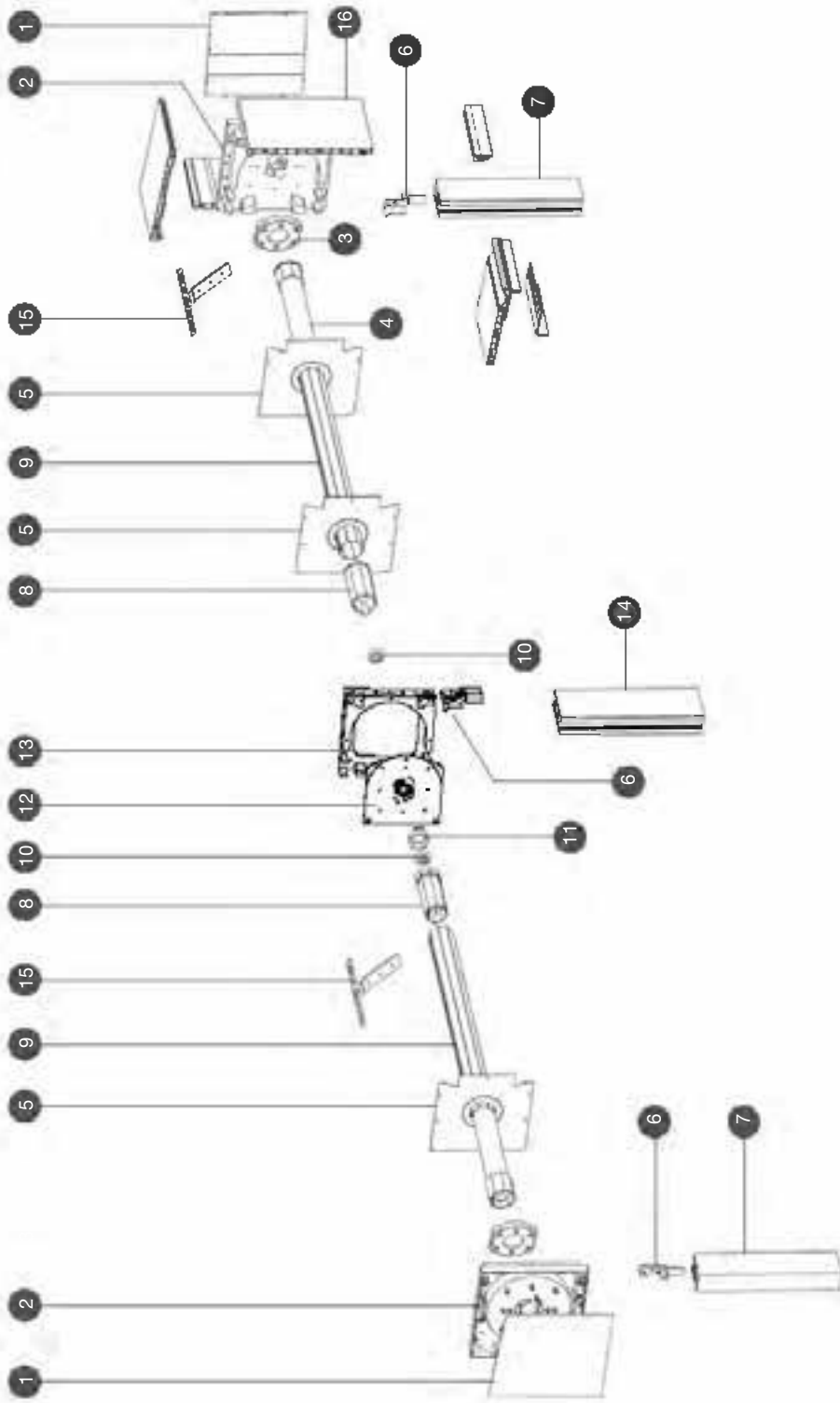
- 10 Kutu / Box
11 Rulman / Bearing
12 Rulman yatağı / Bearing cover
13 Kutu bağlama laması / Box connection plate

- İki bölmeli-monoblok kordonlu sistem
Two parts-monoblock system with strap operation



- | | |
|---|---|
| 1 Dış Kapak / Side frame cover | 10 Boru / Tube |
| 2 Yan Kapak / Side frame | 11 Orta bölme göbeği / Plastic plate for fixing motor or pulley |
| 3 Rulman yatağı / Bearing cover | 12 Orta bölme parçası / Intermediate section frame |
| 4 Rulman / Bearing | 13 Orta ray profili / Intermediate section frame |
| 5 Kasnak / Pulley | 14 Kordon klavuzu / Strap Guide |
| 6 İç Kapama / Safety plate | 15 Otomatik makara / Outside strap box |
| 7 Akış parçası / Entry guide | 16 Kutu bağlama laması / Box connection plate |
| 8 Yan ray profili / Guide channel profile | 17 Kutu / Box |
| 9 Boru başı / Tube cap | |

- İki bölmeli-monoblok motorlu sistem
Two parts-monoblock system with motor



1 Dış Kapak / Side frame cover

2 Yan Kapak / Side frame

3 Motor braketli / Motor bracket

4 Motor / Motor

5 İç Kapama / Safety plate

6 Akış parçası / Entry guide

7 Yan ray profili / Guide channel profile

8 Boru başı / Tube cap

9 Boru / Tube

10 Rulman / Bearing

11 Rulman yatağı / Bearing cover

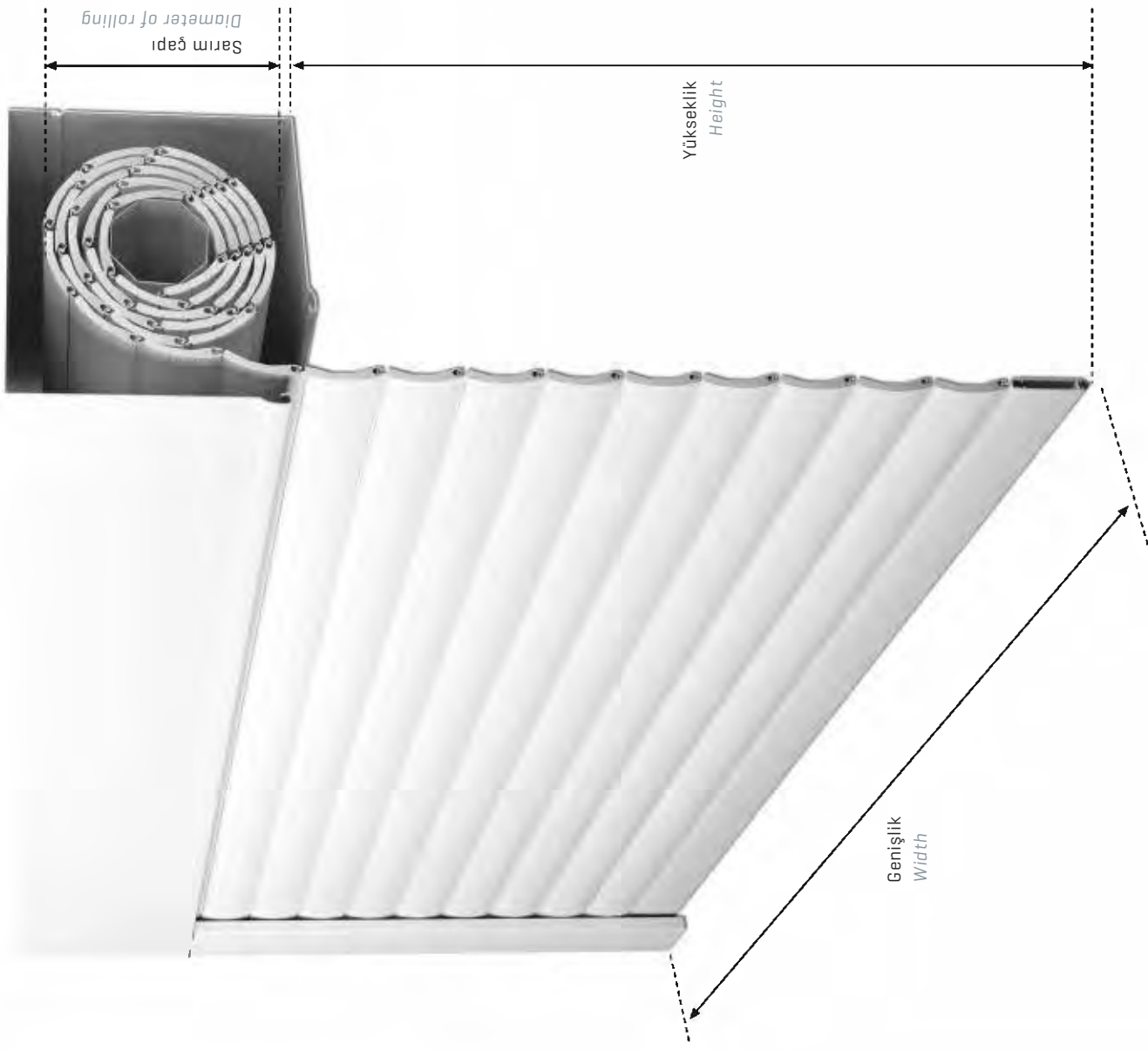
12 Orta bölme göbeği / Plastic plate for fixing motor or pulley

13 Orta bölme parçası / Intermediate section frame

14 Orta ray profili / Intermediate guide channel profile

15 Kutu bağlama laması / Box connection plate

16 Kutu / Box



POLİÜRETAN DOLGULU ALÜMİNYUM PROFİLLER / ALUMINIUM SLATS WITH POLYURETHANE

Lamel Slats	Maksimum (mm) Maximum (mm)		Boru Çapı Diameter of Tube	1 m		1,25 m		1,5 m		1,75 m		2 m		2,25 m		2,5 m		2,75 m	
				Bileziksiz Without Ring	Bilezikli With Ring	Bileziksiz Without Ring	Bilezikli With Ring	Bileziksiz Without Ring	Bilezikli With Ring	Bileziksiz Without Ring	Bilezikli With Ring	Bileziksiz Without Ring	Bilezikli With Ring	Bileziksiz Without Ring	Bilezikli With Ring	Bileziksiz Without Ring	Bilezikli With Ring	Bileziksiz Without Ring	Bilezikli With Ring
TAP 37 mm	Genişlik Width	2500	Ø40	104	120	119	131	133	138	135	144	141	153	150	161	157	165		
	Yükseklik Height	2500	Ø60	113	124	126	134	132	141	138	147	148	152	154	163	161	169		
TAP 39 mm	Genişlik Width	2600	Ø40	115	121	118	127	125	136	134	142	142	147	153	158	158	166	165	
	Yükseklik Height	2600	Ø60	113	124	130	137	133	143	139	149	146	154	156	162	163	166	169	
TAP 43 mm	Genişlik Width	3000	Ø40	111	119	124	129	130	140	137	148	146	154	153	160	162	165	167	
	Yükseklik Height	2700	Ø60	119	128	132	134	140	146	145	153	152	157	158	164	165	173	173	
TAP 55 mm	Genişlik Width	3500	Ø60	160	161	169	172	173	177	189	196	204	208	209	229	217	226	228	
	Yükseklik Height	3000	Ø70	158	172	175	180	190	199	199	205	212	216	218	226	226	230	221	
TAP 55 mm ECO	Genişlik Width	3000	Ø60	137	143	146	153	151	160	164	170	173	175	179	183	188	192	195	
	Yükseklik Height	2700	Ø70	140	152	142	155	159	164	170	177	177	185	184	191	193	199	200	
TAP 77 mm	Genişlik Width	5000	Ø70	187	200	202	210	218	235	233	237	247	243	251	259	266	277	278	
	Yükseklik Height	3000	Ø102	200		210		235		237		243		259		277		278	

ÇELİK PROFİLLER / GALVANIZED STEEL SLATS

Lamel Slats	m ² Ağırlığı per m ²	Maksimum Maximum	Boru Çapı Diameter of Tube	1.00 m	1.25 m	1.50 m	1.75 m	2.00 m	2.25 m	2.50 m	2.75 m	3.00 m	3.25 m	
TSP 55 mm	2,558	Genişlik Width	5.000	Ø 60	140	150	160	170	185	190	200	210	215	225
		Yükseklik Height	3.000	Ø 70	140	155	170	175	190	200	215	220	225	230
TSP 77 mm	10,141	Genişlik Width	5.500	Ø 70	175	190	205	220	230	240	250	265	27	280
		Yükseklik Height	3.000	Ø 102	185	190	210	220	235	255	255	270	270	305

	3 m			3,25 m		3,5 m		3,75 m		4 m		4,25 m		4,5 m		4,75 m		5 m	
	Bilezikli With Ring	Bileziksiz Without Ring	Bilezikli With Ring	Bileziksiz Without Ring	Bilezikli With Ring	Bileziksiz Without Ring	Bilezikli With Ring	Bileziksiz Without Ring	Bilezikli With Ring	Bileziksiz Without Ring	Bilezikli With Ring	Bileziksiz Without Ring	Bilezikli With Ring	Bileziksiz Without Ring	Bilezikli With Ring	Bileziksiz Without Ring	Bilezikli With Ring	Bileziksiz Without Ring	Bilezikli With Ring
169																			
178																			
172	174	180																	
177	179	186																	
237	237	242	248	254	253	258	259	261	270	272	273	277	280	282	286	290	296	296	296
243	245	252	255	260	255	261	268	275	275	275	275	283	284	292	295	296	297	298	298
199	204	208																	
205	208	213																	
278	281	292	295	300	304	312	315	316	322	323	333	333	339	342	342	350	351	354	354
	292		300		312		316		323		333		342		350		354		

	3.50 m	3.75 m	4.00 m	4.25 m	4.50 m	4.75 m	5.00 m	5.25 m	5.50 m	5.75 m	6.00 m	6.25 m	6.50 m	6.75 m	7.00 m	7.25 m
240	245	250	260	265	270	280										
240	245	250	255	275	275	280										
285	300	310	320	325	330	30										
305	305	315	320	330	355	355										

ALÜMİNYUM EKSTRÜZYON LAMELLER / ALUMINIUM EXTRUDED PROFILES

Lamel Slats	Maksimum Maximum		Boru Çapı Diameter of Tube	1.00 m	1.25 m	1.50 m	1.75 m	2.00 m	2.25 m	2.50 m	2.75 m	3.00 m	3.25 m
TAX 55 mm	Genişlik Width	4.500	ø 60	150	170	175	195	200	210	220	230	240	250
			ø 70	160	170	180	195	200	210	225	235	240	250
	Yükseklik Height	3.000	ø 102	180	190	200	210	210	220	240	250	255	260
			ø 60	160	170	180	190	205	215	230	235	240	255
TAX 60 mm	Genişlik Width	5.000	ø 70	150	165	180	195	210	220	230	235	245	255
			ø 102	180	190	195	205	210	225	240	245	250	265
	Yükseklik Height	3.000	ø 70	200	210	220	230	24	250	270	280	290	295
			ø 102	210	230	240	250	260	270	280	290	300	310
TAX 77 mm Çift Duvar Double Wall	Genişlik Width	5.500	ø 70	170	185	200	210	220	230	240	250	265	275
	Yükseklik Height	3.500	ø 102	180	195	205	215	230	245	255	270	280	285
TAX 100 mm Çift Duvar Double Wall	Genişlik Width	7.500	ø 102	210	230	235	250	265	280	290	305	315	330
	Yükseklik Height	3.500											
TAX 100 mm Tek Duvar Single Wall	Genişlik Width	7.000	ø 102	210	225	230	245	265	285	285	305	315	325
	Yükseklik Height	3.500											
TAX 50 mm Balistik Ballistic	Genişlik Width	3.000	ø 70	190	210	220	230	245	265	270	280	295	300
	Yükseklik Height	2.500	ø 102	205	215	235	240	265	265	270	300	310	310

3.50 m	3.75 m	4.00 m	4.25 m	4.50 m	4.75 m	5.00 m	5.25 m	5.50 m	5.75 m	6.00 m	6.25 m	6.50 m	6.75 m	7.00 m	7.25 m	7.50 m
255	265	275	280	290	295	305	310	315	320	330						
260	270	275	280	290	295	310	310	320	330	330						
275	275	280	295	295	305	310	320	330	330	340						
260	265	275	285	290	300	305	310	320	325	33						
260	270	275	285	295	305	305	310	320	325	335						
270	270	285	290	300	310	310	320	320	335	335						
310	320	325	335	340	350	355	365	370	380	390						
320	330	330	340	350	360	365	370	375	380	390						
285	290	305	310	320	330	335	345	355	360	370						
295	305	315	325	330	340	345	360	365	370	375						
340	350	355	370	375	390	395	405	410	420	430	440	445	455	460		
340	345	355	360	380	380	400	405	415	420	425	440	445	460	465		
315																
315																

GALVANİZ ÇELİK KEPENK LAMELLERİ SARIM TABLOSU / GALVANIZED STEEL SHUTTER ROLLING DIAMETER TABLE

Lamel Slats	Boru Çapı Diameter of Tube		2.50 mt	2.75 mt	3.00 mt	3.25 mt	3.50 mt	3.75 mt
80 mm Düz Lamel	Ø 60'lık Boru 220'lik Tas	Profil Sayısı	31	34	38	41	44	47
		Sarım Çapı	310	310	320	330	340	340
	Ø 76'lık Boru 240'lik Tas	Profil Sayısı	31	34	38	41	44	47
		Sarım Çapı	325	330	340	340	350	360
	Ø 102	Profil Sayısı	31	34	38	41	44	47
		Sarım Çapı	250	250	260	270	270	280
	Ø 139	Profil Sayısı	31	34	38	41	44	47
		Sarım Çapı	250	250	260	270	280	290
80 mm Bombeli Lamel	Ø 60'lık Boru 220'lik Tas	Profil Sayısı	31	34	38	41	44	47
		Sarım Çapı	330	335	350	360	375	380
	Ø 76'lık Boru 240'lik Tas	Profil Sayısı	31	34	38	41	44	47
		Sarım Çapı	350	360	370	380	390	395
	Ø 102	Profil Sayısı	31	34	38	41	44	47
		Sarım Çapı	265	270	280	290	300	300
	Ø 139	Profil Sayısı	31	34	38	41	44	47
		Sarım Çapı	280	290	300	310	310	320
115 mm Bombeli Lamel	Ø 60'lık Boru 220'lik Tas	Profil Sayısı	22	24	26	28	30	33
		Sarım Çapı	320	320	330	330	330	340
	Ø 76'lık Boru 240'lik Tas	Profil Sayısı	22	24	26	28	30	33
		Sarım Çapı	330	330	350	350	350	370
	Ø 102	Profil Sayısı						
		Sarım Çapı						
	Ø 139	Profil Sayısı	22	24	26	28	30	33
		Sarım Çapı	260	280	290	290	300	310
115 mm Düz Lamel	Ø 60'lık Boru 220'lik Tas	Profil Sayısı	22	24	26	28	30	33
		Sarım Çapı	320	330	340	350	350	360
	Ø 76'lık Boru 240'lik Tas	Profil Sayısı	22	24	26	28	30	33
		Sarım Çapı	340	350	360	370	370	370
	Ø 102	Profil Sayısı						
		Sarım Çapı						
	Ø 139	Profil Sayısı	22	24	26	28	30	33
		Sarım Çapı	280	280	290	290	310	320
99 mm Hollanda Profili	Ø 60'lık Boru 220'lik Tas	Profil Sayısı	25	28	30	33	35	38
		Sarım Çapı	370	380	380	390	400	400
	Ø 76'lık Boru 240'lik Tas	Profil Sayısı	25	28	30	33	35	38
		Sarım Çapı	390	390	400	400	400	430
	Ø 102	Profil Sayısı						
		Sarım Çapı						
	Ø 139	Profil Sayısı	25	28	30	33	35	38
		Sarım Çapı	320	320	340	350	370	370
95 mm Double Profil	Ø 60'lık Boru 220'lik Tas	Profil Sayısı	26	29	32	34	37	39
		Sarım Çapı	390	390	420	420	430	430
	Ø 76'lık Boru 240'lik Tas	Profil Sayısı	26	29	32	34	37	39
		Sarım Çapı	400	410	420	440	440	460
	Ø 102	Profil Sayısı						
		Sarım Çapı						
	Ø 139	Profil Sayısı	26	29	32	34	37	39
		Sarım Çapı	340	360	370	370	390	400

4.00 mt	4.25 mt	4.50 mt	4.75 mt	5.00 mt	5.25 mt	5.50 mt	5.75 mt	6.00 mt
50	53	56	59	63	66	69	72	75
350	350	360	360	370	370	390	390	400
50	53	56	59	63	66	69	72	75
360	380	380	380	390	390	400	400	400
50	53	56	59	63	66	69	72	75
290	290	295	300	310	310	315	320	330
50	53	56	59	63	66	69	72	75
290	300	310	310	330	330	340	340	350
50	53	56	59	63	66	69	72	75
390	390	400	400	410	420	420	430	440
50	53	56	59	63	66	69	72	75
400	400	410	420	420	420	430	440	450
50	53	56	59	63	66	69	72	75
315	315	325	330	340	350	360	365	370
50	53	56	59	63	66	69	72	75
330	340	350	350	360	360	370	380	390
35	37	39	41	43	46	48	50	52
350	350	370	370	380	380	390	400	400
35	37	39	41	43	46	48	50	52
370	370	380	390	390	400	410	410	420
35	37	39	41	43	46	48	50	52
320	320	330	330	330	340	350	360	370
35	37	39	41	43	46	48	50	52
360	370	380	390	390	400	400	410	410
35	37	39	41	43	46	48	50	52
380	380	390	400	400	420	420	420	430
35	37	39	41	43	46	48	50	52
330	330	340	340	350	360	370	370	370
40	43	45	48	51	53	56	58	61
430	430	430	450	450	460	460	480	480
40	43	45	48	51	53	56	58	61
430	450	450	450	470	470	480	490	500
40	43	45	48	51	53	56	58	61
380	380	380	410	410	430	430	430	450
42	45	47	50	53	55	58	61	63
440	460	460	480	490	490	500	520	520
42	45	47	50	53	55	58	61	63
470	470	480	490	510	510	510	530	540
42	45	47	50	53	55	58	61	63
410	420	430	440	450	460	470	470	490



ASAŞ Alüminyum Sanayi ve Ticaret A.Ş.

Genel Müdürlük / Headquarters
Rüzgarlı Bahçe Mah., Kumlu Sok., No: 2
Asaş İş Merkezi, 34810 Kavacık
Beykoz - İstanbul, Türkiye
T +90 216 680 07 70 F +90 216 680 07 72

asastr.com

PVC & Panjur Üretim Tesisleri
/ PVC & Roller Shutter Production Facility
Küçücek İstiklal Mah., Kışla Alanı Cad.,
No: 2-1/1, 54400 Akyazı - Sakarya, Türkiye
T +90 264 462 47 12 F +90 264 462 47 17