

# ΚΑΤΑΛΟΓΟΣ ΠΡΟΪΟΝΤΩΝ PRODUCT CATALOGUE

ΚΛΕΙΔΑΡΙΕΣ - ΣΥΣΤΗΜΑΤΑ - ΜΗΧΑΝΙΣΜΟΙ LOCKING SYSTEMS AND MECHANISMS



Προϊόντα για...  
Products for...



OPENING  
ALUMINIUM /  
STEEL DOORS

SLIDING  
ALUMINIUM  
WINDOWS

OPENING  
ALUMINIUM  
WINDOWS

WOODEN DOORS  
PRODUCTS

ΑΝΟΙΓΟΜΕΝΕΣ  
ΠΟΡΤΕΣ  
ΑΛΟΥΜΙΝΙΟΥ /  
ΣΙΔΗΡΟΥ

ΣΥΡΟΜΕΝΑ  
ΠΑΡΑΘΥΡΑ  
ΑΛΟΥΜΙΝΙΟΥ

ΑΝΟΙΓΟΜΕΝΑ  
ΠΑΡΑΘΥΡΑ  
ΑΛΟΥΜΙΝΙΟΥ

ΞΥΛΙΝΕΣ  
ΠΟΡΤΕΣ

DOMUS  
2016

### **DOMUS. Το πιστεύουμε, το κάνουμε!**

Αυτό που πιστεύουμε είναι, εν τέλει, αυτό που κάνουμε. Γι' αυτό στη DOMUS το τρίπτυχο ΠΟΙΟΤΗΤΑ - ΑΣΦΑΛΕΙΑ - ΛΕΙΤΟΥΡΓΙΚΟΤΗΤΑ είναι το πλαίσιο μέσα στο οποίο κινούμαστε και θα συνεχίσουμε να πορευόμαστε.

Η DOMUS παράγει πάνω από 500 είδη, κάνει εμπόριο στην Ελλάδα και στο εξωτερικό σε όλους τους τομείς της ασφάλειας, καταφέροντας να προσφέρει στον καταναλωτή ότι χρειάζεται για τις επιθυμίες, αλλά και την αισθητική του.

Αναγνωρίζοντας ότι η ποιότητα και η ανάπτυξη νέων προϊόντων είναι απαραίτητοι συντελεστές της επιτυχίας της, επενδύει στην έρευνα και αυξάνει συνεχώς την προσπάθειά της για να προσφέρει προϊόντα που ανταποκρίνονται στις ανάγκες του καταναλωτή.

Το πιο σημαντικό κομμάτι της DOMUS είναι το ανθρώπινο δυναμικό της, επιλεγμένο προσεκτικά για να αποδίδει στο σύγχρονο ανταγωνιστικό κόσμο.

Η DOMUS είναι σήμερα εδώ για να κάνει τη διαφορά και να συνεχίσει την προσπάθειά της συμβάλλοντας σε έναν ασφαλέστερο και αισθητικά ομορφότερο κόσμο!

### **DOMUS. We believe it, we make it happen!**

What we believe in is what we make. That is why in DOMUS our philosophy is based on three basic disciplines, QUALITY - SAFETY - FUNCTIONALITY. We work within this frame and we will continue to do so in the future.

DOMUS produces more than 500 products. Its business takes place in Greece and abroad, as well as covering every sector of safety. Today DOMUS manages to offer its clients, maximum security combined with aesthetics.

Realizing that quality and development of new products are essential factors of its success, it invests in continuous research in order to offer products that correspond to its consumers' needs.

The company's most important capital is its human resources. Its people are carefully selected for their values and they are the reason the company thrives in today's competitive world.

DOMUS is here today to make the difference and to continue its effort to contribute for a more secure and beautiful world!



# Ιστορία History

## DOMUS. «ΞΕΚΛΕΙΔΩΝΟΥΜΕ» ΤΗΝ ΙΣΤΟΡΙΑ ΤΗΣ

Το 1902 ο παππούς Γιάννης Κουνέλης κατέβηκε στον Πειραιά με την οικογένειά του από τα τουρκοκρατούμενα Σέρρας και σπούδασε στη σχολή μηχανικών του Πειραιϊκού Συνδέσμου. Εργάστηκε στην πολύ γνωστή εταιρεία του κου Ευάγγελου Μυτιλιναίου όντας το δεξί του χέρι από το ξεκίνημά της μέχρι και το έτος 1916 που κατασκεύασε μόνος του τα πρώτα καλουπάκια για να φτιάχνει μεταλλικά εξαρτήματα για τα μπουζουλάκια.

Το πρώτο μικρό εργοστάσιο το έστησε το 1920 στη Θηβών 36 και εκεί ξεκίνησε να φτιάχνει και μεταλλικά κουτιά για το μπαρούτι. Το 1936 έχει μπει η 2η γενιά, ο Βασίλης και ο Θεόδουλος, υιοί του Γιάννη Κουνέλη και το τότε μικρό εργοστάσιο έφτιαχνε και διάφορα μεταλλικά εξαρτήματα για το στρατιωτικό εξοπλισμό.

Το 1940 η βιοτεχνία ΚΟΥΝΕΛΗ άρχισε να παράγει για πρώτη φορά στην Ελλάδα προϊόντα που μέχρι τότε οι χονδρέμποροι τα προμηθεύονταν από το εξωτερικό. Είδη όπως: χαλκάδες, ημίκυκλα, πόρτες, σύρτες, χερούλια, κλειδαριές μπουζουλών, κ.τ.λ. παράγονταν και στην Ελλάδα.

Το 1950 τα παιδιά Βασίλης και Θεόδουλος ξεκίνησαν με τα εξαρτήματα για τα κουφώματα και από το 1951 στη Θηβών 208 ξεκινάει και παράγονται η πρώτη Ελληνική κλειδαριά ποιότητας "PICCOLO", οι γρύλοι παραθύρων "REX" και οι κωνευτές κλειδαριές "JACKSON".

Το 1972 για τη Domus ξεκινάει η εξαγωγική δραστηριότητα με πρώτη αγορά το Λίβανο και από εκεί στον Αραβικό Κόλπο.

Το 1976 αναλαμβάνει η 3η γενιά, ο Γιάννης και Δημήτρης Κουνέλης και η Domus φτιάχνει πλέον κλειδαριές ασφαλείας.

Το 1984 σχεδιάζεται και παράγεται η "ΓΛΩΣΣΟΥ", κλειδαριά ασφαλείας για τοποθέτηση σε ανοιγόμενες πόρτες αλουμινίου/σιδήρου, που γίνεται και ορόσημο για τη μετέπειτα εξέλιξη της Domus.

1990 η Domus επελέγη από την εταιρεία Η/Υ IBM να αναπτύξει την παραγωγή μιας νέου τύπου ευέλικτης βάσης για τον εφοδιασμό των οθονών των ηλεκτρονικών υπολογιστών της.

Το 1997 σχεδιάζεται και παράγεται η "DSL", κωνευτή κλειδαριά και σπανιολέτα για τοποθέτηση σε συρόμενα παράθυρα αλουμινίου, που η λειτουργικότητα, η ευκολία στην τοποθέτηση και η χρήση την κάνουν να κατέχει ξεχωριστή θέση στην αγορά.

Από το 2009 είναι και 4η γενιά παρούσα με το Στέφανο και μπαίνει σε Νέα Εποχή. Η Domus παρά την οικονομική κρίση που πλήττει την χώρα μας παράγει νέα προϊόντα. Τα συστήματα για συρόμενα παράθυρα αλουμινίου D-FENDER, οι κλειδαριές Πολλών Σημείων για ανοιγόμενα παράθυρα αλουμινίου TOPGEAR και η πλήρης γκάμα των Πομόλων, είναι τα προϊόντα κλειδιά για την ποιότητα της δουλειάς του επαγγελματία σε συνδυασμό με την ασφάλεια του καταναλωτή.

Σήμερα μετά από 100 χρόνια η Domus εξαγει τα προϊόντα της και είναι ο μεγαλύτερος προμηθευτής εξαρτημάτων για πόρτες και παράθυρα στην Ελλάδα. Το ίδιο όμως έχει καταφέρει και σε αρκετές αγορές του εξωτερικού που ξεπερνούν τις 40 αλλά αποτελούν και το σημαντικότερο τζιρό της εταιρείας.

Σας ευχαριστούμε που μας εμπιστεύεστε.

## DOMUS. «UNLOCKING» ITS HISTORY

DOMUS SA, a family business headquartered in Athens-Greece and specializing in manufacturing of accessories for aluminum doors and windows, celebrates this year its 100th anniversary.

Here are some key points of the company's history:

In 1902, the grandfather of our current CEO, Mr. Ioannis Kounelis went to Piraeus with his family from the Turkish occupied Serres and studied at the Engineering School of Piraeus Association. He worked from its establishment in the well-known company of Mr. Evangelos Mytilineos and was his right-hand man.

In the year 1916, he manufactured by himself the first small molds in order to make metal parts for trunks.

In 1920, he set up the first small factory located in 36 Thivon Avenue and starts making metal cans for gunpowder.

In 1936, the second generation has entered, Vasilis and Theodoulos, sons of Ioannis Kounelis and then the small factory starts making various metal parts for military equipment.

In 1940, the small enterprise "KOUNELIS" began to produce for the first time in Greece products that until then, the wholesalers supplied them from abroad. Items such as buckles, latches, handles, trunk locks, etc.

In 1950, Vasilis and Theodoulos, start producing accessories for doors & windows.

In 1951, the first Greek quality lock "PICCOLO", the windows latches "REX" and the mortise locks "JACKSON" are made in 208 Thivon Avenue.

In 1972, DOMUS SA starts its export activity with the first sale to Lebanon and from there to the Gulf region.

In 1976, the 3rd generation takes over, Ioannis Kounelis (our current CEO) and Dimitrios Kounelis, while the company starts producing high security locks for all kind of profiles.

In 1984, our famous 20mm Mortise Lock is designed, produced and becomes the landmark for the further development of DOMUS SA.

In 1990, DOMUS SA was chosen by IBM to develop the production of a new type of flexible base for supplying the screens of its computers.

In 1997, the lock and cremon "DSL" is designed and produced. It becomes an instance hit and gains a special place in the market, thanks to its functionality and easy installation.

In 2009, the 4th generation represents the company by Stefanos and defines the New Era. DOMUS SA still inovates with the system D-FENDER for sliding aluminium windows, the multi locking points locks TOPGEAR and the full range of Handles.

Today, after 100 years DOMUS SA prides itself for being the biggest manufacturing company in Greece, expanding its export activities in more than 40 countries, which are also the biggest turnover of the company.

Thank you for supporting us.



# Ποιότητα Quality

## ΠΟΙΟΤΗΤΑ. ΕΤΣΙ ΜΑΘΑΜΕ, ΕΤΣΙ ΣΥΝΕΧΙΖΟΥΜΕ ΝΑ ΚΑΝΟΥΜΕ

Η ποιότητα των προϊόντων της DOMUS δεν είναι συζητήσιμη. Πάντα σε συνάρτηση με υψηλά διεθνή πρότυπα ποιότητας και ελέγχου:

- Εφαρμόζει Πιστοποιημένο Σύστημα Ποιότητας ISO 9001 & OHSAS 18001
- Χρησιμοποιεί εξοπλισμό υψηλής τεχνολογίας
- Στηρίζεται στην ποιοτική εργασία του ανθρώπινου δυναμικού της.

Επειδή ακριβώς αυξάνονται οι απαιτήσεις του σήμερα, η DOMUS φροντίζει να αυξάνει τη λειτουργικότητα και την ασφάλεια των προϊόντων της στηριζόμενη στην ποιότητα, με τέτοιο τρόπο που να καλύπτει όλες τις ανάγκες των πελατών της.

## QUALITY. THAT'S HOW WE WORK, THAT'S WHAT WE WILL KEEP DOING

DOMUS quality is unquestionable. Always according to the highest international quality standards:

- It applies a Certified Quality System, ISO 9001 & OHSAS 18001
- It uses high technology equipment
- It accepts only work of high quality from its human resources.

Today's needs are always increasing. That is why DOMUS emphasises on investing in the functionality and the safety of its high quality products, meeting the needs of its customers.

# DOMUS



# Περιε- χόμενα Index

## Προϊόντα για Ανοιγόμενες Πόρτες Αλουμινίου / Σιδήρου

5 Σημείων TOPGEAR EURO 16.....	12-13
5 Σημείων TOPGEAR .....	14-15
3 Σημείων TOPGEAR .....	16-17
Μαχαιρωτή 3 Σημείων .....	18-19
Γλωσσού .....	20-23
2 Στροφών .....	24-25
Μπίλιας .....	26-27
Μαχαιρωτή .....	28-29
Γλωσσού Inox .....	30-31
Αντικρύσματα .....	32-35
Ηλεκτρικά Αντικρύσματα .....	36-37
Πόμολα με Μεταλλική Ροζέτα .....	38-39
Πόμολα με Πλάκα .....	40-41
Πόμολα Inox .....	42
Ροζέτα Ασφαλείας .....	43
WK+ (Βε κάπα πλας) .....	44-45
Πόμολα Hoppe .....	46

## Προϊόντα για Συρόμενα Παράθυρα Αλουμινίου

D-FENDER 2 κλειδωμάτων .....	50-51
D-FENDER 4 κλειδωμάτων .....	52-53
D-FENDER Κλειδαριά & Σπανιολέτα .....	54-55
D-FENDER Καρέ 2 κλειδωμάτων .....	56-57
D-FENDER Καρέ 4 κλειδωμάτων .....	58-59
DSL .....	60-61
Kit DSL .....	62-63
Κλειδαριές Πρόσθετης Ασφάλειας .....	64-65
Kliklok .....	66-67
Klikon .....	68-69
Γάντζου .....	70

## Προϊόντα για Ανοιγόμενα Παράθυρα Αλουμινίου

Σπανιολέτα .....	74-75
Μηχανισμός Ανοιγοανάκλισης PRO 20 CAMERA EUROPEA .....	76-77
Σύρτες .....	78

## Κύλινδροι

Proton Αδιάρρηκτος .....	82-83
Alfa Υψηλής Ασφάλειας .....	84-85
Econ Ασφάλειας .....	86-87
Απλοί .....	88-89
Κύλινδροι με πόμολο & Πασπαρτού.....	90-91

## Προϊόντα για Ξύλινες Πόρτες

Τρίαινα .....	94-95
Export .....	96-97
Κλειδαριές Μεσόπορτας .....	98-99
Κλειδαριές Μεσόπορτας Econ Line .....	100-101
Κλειδιά & Αντικρύσματα .....	102
Γρύλοι & Αεροπλανάκια .....	103
Κουτιαστή .....	104

## Products for Opening Aluminium / Steel Doors

5 Locking Points Lock TOPGEAR EURO 16.....	12-13
5 Locking Points Lock TOPGEAR .....	14-15
3 Locking Points Lock TOPGEAR .....	16-17
3 Locking Points Falling Latch .....	18-19
Mortise Lock .....	20-23
DOUBLE TURN .....	24-25
Roller Lock .....	26-27
Falling Latch Lock .....	28-29
Inox Locks .....	30-31
Striking Plates .....	32-35
Electric Door Openers .....	36-37
Handles with Metallic Escutcheons .....	38-39
Handles with Plate .....	40-41
Inox Handles .....	42
Security Escutcheon .....	43
WK+ .....	44-45
Handles Hoppe .....	46

## Products for Sliding Aluminium Windows

D-FENDER 2 Locking Points .....	50-51
D-FENDER 4 Locking Points .....	52-53
D-FENDER Lever Lock & Cremon .....	54-55
D-FENDER Spindle 2 Locking Points .....	56-57
D-FENDER Spindle 4 Locking Points .....	58-59
DSL .....	60-61
Kit DSL .....	62-63
Extra Safety Lock .....	64-65
Kliklok .....	66-67
Klikon .....	68-69
Hook Bold .....	70

## Products for Opening Aluminium Windows

Cremon Handle.....	74-75
Tilt & Turn Mechanism for PRO 20 CAMERA EUROPEA .....	76-77
Sliding Latches .....	78

## Cylinders

Proton Unbreakable .....	82-83
Alfa Maximum Security .....	84-85
Econ Security .....	86-87
Profile Cylinders .....	88-89
Knob Cylinders & Master Key .....	90-91

## Wooden Doors Products

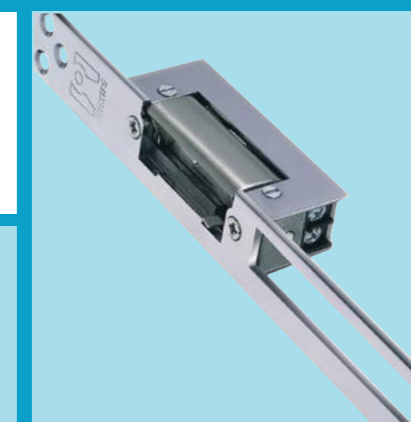
Triaina .....	94-95
Export .....	96-97
Mortise Lock for Wooden Doors .....	98-99
Mortise Lock Econ Line .....	100-101
Keys & Striking Plates .....	102
Latches & Bolts .....	103
Rim Lock .....	104



# WIDOMUS

Προϊόντα για  
Ανοιγόμενες  
Πόρτες  
Αλουμινίου /  
Σιδήρου

Products  
for Opening  
Aluminium /  
Steel Doors



## Ανοιγόμενες Πόρτες Αλουμινίου / Σιδήρου Opening Aluminium / Steel Doors



## Κλειδαριά γρναζωτή 5 Σημείων TOPGEAR EURO 16 (περιμετρικού)

Η κλειδαριά TOPGEAR 5 EURO16 είναι μελετημένη για κάθε ανοιγόμενο στενό προφίλ αλουμινίου PVC & ξύλου Euro groove 16 (περιμετρικού 16χιλ). Αποτελείται από την κεντρική κλειδαριά και 4 ραουλομανιτάρια για την καλύτερη ρύθμιση μέσα – έξω με τη βοήθεια του έκκεντρου (σωστό «βεντουζάρισμα» της πόρτας) και προσφέρει μέγιστη ασφάλεια στην παραβίαση της πόρτας από λαστό. Το φινιρίσμα του προσώπου και οι γλώσσες είναι χρώμιο. Η δύναμη στα σημεία κλειδώματος μεγιστοποιείται μέσω του συστήματος γρναζιών και οδοντωτού κανόνα. Κλειδώνει με δύο πλήρεις περιστροφές στον κύλινδρο. Στην κεντρική κλειδαριά η άνω γλώσσα είναι ρυθμιζόμενη για εύκολη ρύθμιση μέσα – έξω και μετατρέπεται εύκολα από δεξιά σε αριστερή. Η κάτω γλώσσα είναι μεγαλύτερη σε διαστάσεις και σε όγκο από αντίστοιχα προϊόντα της αγοράς (έξω 21,4χιλ). Προσφέρει αυξημένη ηχομόνωση – θερμομόνωση και «βεντουζάρισμα» της πόρτας. Μετά από εργαστηριακές δοκιμές έχουν επιλεγεί τα πλέον κατάλληλα υλικά για όλα τα κρίσιμα εξαρτήματα και είναι ελεγμένα σύμφωνα με τα Ευρωπαϊκά πρότυπα σε 200.000 κύκλους λειτουργίας και αντοχής σε φορτία. Διαθέτει πρόσωπο κατάλληλων διαστάσεων (πλάτος 16χιλ) μελετημένο για τα προφίλ περιμετρικού EURO 16. Το προϊόν μπορεί να χρησιμοποιηθεί για νέες κατασκευές ή για αντικατάσταση σε ήδη τοποθετημένο κούφωμα με κέντρα κλειδαριάς 85χιλ και 92χιλ. Το ύψος της κλειδαριάς είναι 2,25m (με δυνατότητα προσαρμογής).

Την ασφάλεια κλειδώματος της TOPGEAR 5 – EURO 16 συμπληρώνουν τα χυτά αντικρούσματα που «κουμπώνουν» στο λούκι και τοποθετούνται εύκολα χωρίς ανοίγματα στο προφίλ.

## 5 Σημείων TOPGEAR EURO 16

Για πρόσθετη ασφάλεια επιλέξτε ροζέτα ασφαλείας DOMUS από την σελ. 43 του καταλόγου

### TOPGEAR 5

ΚΩΔΙΚΟΣ CODE	ΠΕΡΙΓΡΑΦΗ DESCRIPTION	A mm	B mm	C mm	D mm	Βάρος Weight gr	Τεμ./Κιβ. Items/box	Φινιρίσμα Finish	€ (2016)
TOPGEAR 94735	TOPGEAR 5 Σημείων Γρναζωτή 35άρα με Ρυθμιζ. γλώσσα, EURO16 (περιμετρικού) TOPGEAR 5 locking points lock, 35mm with adjustable latch, EURO16 (with 16mm lock face)	35	50	85	16	2100	5	ΧΡΩΜΙΟ/ CHROME	50.00
94785	Αντικρούσματα Σετ 4τμχ για TOPGEAR 5 Σημείων, Χρώμιο, EURO16 (περιμετρικού) Set of 4 pcs for TOPGEAR 5 locking points EURO16 (with 16mm lock face)	67	19	-	-	240	20	ΧΡΩΜΙΟ/ CHROME	4.00

Ενημερωθείτε για τους διαφορετικούς κυλίνδρους που μπορούν να χρησιμοποιηθούν στα παραπάνω προϊόντα στις σελίδες 82-91.  
More information about the cylinders suitable for the above products, on pages 82-91.

Ενημερωθείτε για τα διαφορετικά αντικρούσματα που μπορούν να χρησιμοποιηθούν στα παραπάνω προϊόντα στις σελ. 32-37.  
More information about the striking plates suitable for the above products, on pages 32-37.

Ενημερωθείτε για τη γκάμα κλειδαριών Μπίλιας, στις σελ. 26-27.  
More information about the range of Roller locks, on pages 26-27.

## Five Locking Points Lock TOPGEAR EURO 16

The 5 Locking Points TOPGEAR5-EURO 16 lock, with chrome plated front plate finish and chrome plated latches, is ideal for every narrow aluminium profile PVC & wood Euro groove 16 (16mm). It has one main lock and 4 roller-mushroom cams for the perfect adjustment (in – out) and proper sealing of the door. It offers maximum security in case of violation by crow bar. The “strength” of the locking points is achieved through a system of gears and cogwheels. It locks with two full turns of the cylinder. The upper latch of the main lock is adjustable inward-outward and easy reversible from right to left. The deadbolt of TOPGEAR-EURO 16 is bigger, in terms of length and thickness, than the deadbolt of other relative products (21,4mm). It offers increased thermal and acoustic insulation and sealing of the door. The most appropriate materials have been selected for all critical components, after several laboratory tests. The TOPGEAR5-EURO 16 is tested according to the European standard at 200.000 cycles and resistance at side and top load on deadbolt. The lock face has appropriate dimensions (width 16mm) designed for profiles perimetrical EURO 16.

The product can be used for new constructions or as a replacement on already installed frames with lock's centers 85mm and 92mm. The front plate height is 2,25m (adjustable).

The safety that the 5 Locking Points TOPGEAR 5- EURO 16 offers is complemented by the “HEAVY DUTY” striking plates which are fixed in the frame and are installed easily without drilling of the profile.



For extra security choose DOMUS security escutcheon from page 43 of the catalogue



## Ανοιγόμενες Πόρτες Αλουμινίου / Σιδήρου Opening Aluminium / Steel Doors



### Κλειδαριά γρναζωτή 5 Σημείων TOPGEAR

για όλες τις σειρές  
αλουμινίου camera europea

Η κλειδαριά TOPGEAR μπορεί να χρησιμοποιηθεί σε κάθε ανοιγόμενο προφίλ αλουμινίου camera europea. Αποτελείται από την κεντρική κλειδαριά και έναν συνδυασμό από «ρόλλερ» και μανιτάρια για ρύθμιση και ασφάλεια της πόρτας. Το φινιρίσμα του προσώπου και οι γλώσσες είναι χρώμιο. Η δύναμη στα σημεία κλειδώματος μεγιστοποιείται μέσω του συστήματος γρναζιών και οδοντωτού κανόνα. Κλειδώνει με δύο πλήρεις περιστροφές στον κύλινδρο. Στην κεντρική κλειδαριά η άνω γλώσσα είναι ρυθμιζόμενη και μετατρέπεται εύκολα από δεξιά σε αριστερή. Η κάτω γλώσσα είναι μεγαλύτερη σε διαστάσεις και σε όγκο από αντίστοιχα προϊόντα της αγοράς (έξω 21,4 χιλ). Τοποθετείται και ρυθμίζεται εύκολα λόγω του μικρού πάχους (16χιλ) και βάθους της κλειδαριάς. Προσφέρει αυξημένη ηχομόνωση, θερμομόνωση και «βεντουζάρισμα» της πόρτας. Μετά από εργαστηριακές δοκιμές έχουν επιλεγεί τα πλέον κατάλληλα υλικά για όλα τα κρίσιμα εξαρτήματα. Διαθέτει πρόσωπο κατάλληλων διαστάσεων (πλάτος 24χιλ) μελετημένο για προφίλ Camera Europea. Το προϊόν μπορεί να χρησιμοποιηθεί για νέες κατασκευές ή για αντικατάσταση σε ήδη τοποθετημένο κούφωμα με κέντρα κλειδαριάς 85χιλ και 92χιλ. Το ύψος της κλειδαριάς είναι 2,25m (με δυνατότητα προσαρμογής).

Την ασφάλεια κλειδώματος της TOPGEAR 5 Σημείων συμπληρώνουν τα κυτά αντικρούσματα που τοποθετούνται εύκολα χωρίς ανοίγματα στο προφίλ.

# 5 Σημείων TOPGEAR

Για πρόσθετη ασφάλεια επιλέξτε ροζέτα ασφαλείας DOMUS από την σελ. 43 του καταλόγου

For extra security choose DOMUS security escutcheon from page 43 of the catalogue

ΚΩΔΙΚΟΣ CODE	ΠΕΡΙΓΡΑΦΗ DESCRIPTION	A mm	B mm	C mm	D mm	Βάρος Weight gr	Τεμ./Κιβ. Items/box	Φινιρίσμα Finish	€ (2016)
90635	TOPGEAR 5 Σημείων Γρναζωτή 1 μέτρο 35άρα με Ρυθμιζ. γλώσσα TOPGEAR 5 locking points lock 1meter 35mm with adjustable upper latch	35	50	85	24	1970	5	ΧΡΩΜΙΟ/ CHROME	50.00
94635	TOPGEAR 5 Σημείων Γρναζωτή 35άρα με Ρυθμιζ. γλώσσα, CAMERA TOPGEAR 5 locking points lock 35mm with adjustable upper latch, CAMERA	35	50	85	24	2630	5	ΧΡΩΜΙΟ/ CHROME	50.00
94685	Αντικρούσματα Σετ 4τμχ για TOPGEAR 5 Σημείων, Χρώμιο, CAMERA Set of 4 pcs for TOPGEAR 5 points, CAMERA	48	19	68	19	195	20	ΧΡΩΜΙΟ/ CHROME	3.00
96635	TOPGEAR 5 Σημείων Μπίλιας Γρναζωτή 35άρα, CAMERA, με κεντρικό αντικρούσμα Roller lock 35mm with TOPGEAR 5 locking points, contains the central striking plate	35	50	-	24	2600	5	ΧΡΩΜΙΟ/ CHROME	58.00

Ενημερωθείτε για τους διαφορετικούς κυλίνδρους που μπορούν να χρησιμοποιηθούν στα παραπάνω προϊόντα στις σελίδες 82-91.  
More information about the cylinders suitable for the above products, on pages 82-91.

Ενημερωθείτε για τα διαφορετικά αντικρούσματα που μπορούν να χρησιμοποιηθούν στα παραπάνω προϊόντα στις σελ. 32-37.  
More information about the striking plates suitable for the above products, on pages 32-37.

Ενημερωθείτε για τη γκάμα κλειδαριών Μπίλιας, στις σελ. 26-27.  
More information about the range of Roller locks, on pages 26-27.

## Five Locking Points Lock TOPGEAR for all aluminium series camera europea

The Five locking points TOPGEAR lock is suitable for every aluminium profile camera europea. It has one main lock and a combination of two "roller" and two "mushroom" locking points for sealing and safety of the door. It has chrome plated front plate finish and chrome plated latches. The "strength" of the locking points is achieved through a steel system of gears and cogwheels. It locks with two full turns of the cylinder. The upper latch of the middle lock is adjustable and easily reversible from right to left. It can be easily fixed and adjusted due to the small thickness and depth of the main lock. It offers increased thermal and acoustic insulation. The most appropriate materials have been selected for all critical components after tests. The lock face has appropriate dimensions (width 24mm) designed for Camera Europea aluminium profile. The product can be used for new construction or as a replacement on already installed frames with lock's centers 85mm and 92mm. The front plate height is 2,25m (adjustable).

The safety of the lock is complemented by the steel striking plates which are mounted easily.





## Ανοιγόμενες Πόρτες Αλουμινίου / Σιδήρου

Opening Aluminium / Steel Doors



### Κλειδαριά γρναζωτή 3 Σημείων TOPGEAR για όλες τις σειρές αλουμινίου

Η κλειδαριά TOPGEAR μπορεί να χρησιμοποιηθεί σε κάθε ανοιγόμενο προφίλ αλουμινίου. Αποτελείται από την κεντρική κλειδαριά και δύο μικρότερες, μία στο πάνω και μία στο κάτω μέρος της κλειδαριάς. Κλειδώνει με δύο πλήρεις περιστροφές τον κύλινδρο. Μέσω ενός συστήματος γρναζιών και οδοντωτού κανόνα ενεργοποιούνται οι τρεις γλώσσες, οι οποίες κλειδώνουν ταυτόχρονα. Η άνω και η κάτω γλώσσα με το σχήμα σφήνας επιτυγχάνουν την απόλυτη στεγανότητα στην πόρτα, ενώ για τη μέγιστη ασφάλεια όλες οι γλώσσες εκτείνονται 21,4χιλ. Όλες οι γλώσσες είναι μεγαλύτερες σε διαστάσεις και σε όγκο από αντίστοιχα προϊόντα της αγοράς. Στη μεσαία κλειδαριά η άνω γλώσσα είναι ρυθμιζόμενη και μετατρέπεται εύκολα από δεξιά σε αριστερή. Το φινίρισμα του προσώπου είναι μαύρο ηλεκτροστατικής βαφής και των γλωσσών χρώμιο.

Οι τρεις κλειδαριές της TOPGEAR έχουν πάχος 16mm. Επειδή οι βασικές διαστάσεις της TOPGEAR δεν διαφοροποιούνται από τις άλλες κλειδαριές της Domus ή όσων κυκλοφορούν στην αγορά, η αντικατάστασή τους είναι εύκολη και δεν απαιτούνται επιπλέον ενέργειες τοποθέτησης.

Για πρόσθετη ασφάλεια επιλέξτε ροζέτα ασφαλείας DOMUS από την σελ. 43 του καταλόγου

# TOPGEAR 3 Σημείων TOPGEAR

ΚΩΔΙΚΟΣ CODE	ΠΕΡΙΓΡΑΦΗ DESCRIPTION	A mm	B mm	C mm	D mm	Βάρος Weight gr	Τεμ./Κιβ. Items/box	Φινίρισμα Finish	€ (2016)
93635	TOPGEAR 3 Σημείων Γρναζωτή 35άρα με Ρυθμιζ. γλώσσα Three locking points gear lock 35mm with adjustable upper latch	35	50	85	24	2490	5	ΜΑΥΡΟ / ΧΡΩΜΙΟ BLACK / CHROME	50.00
95635	TOPGEAR 3 Σημείων Μπίλιας Γρναζωτή 35άρα με Ρυθμιζ. γλώσσα, με το κεντρικό αντίκρουσμα Roller gear lock 35mm with three locking points lock TOPGEAR, contains the central striking plate	35	50	-	24	2865	5	ΜΑΥΡΟ / ΧΡΩΜΙΟ BLACK / CHROME	58.00

Ενημερωθείτε για τους διαφορετικούς κυλίνδρους που μπορούν να χρησιμοποιηθούν στα παραπάνω προϊόντα στις σελίδες 82-91.  
More information about the cylinders suitable for the above products, on pages 82-91.

Ενημερωθείτε για τα διαφορετικά αντίκρουσματα που μπορούν να χρησιμοποιηθούν στα παραπάνω προϊόντα στις σελ. 32-37.  
More information about the striking plates suitable for the above products, on pages 32-37.

Ενημερωθείτε για τη γκάμα κλειδαριών Μπίλιας, στις σελ. 26-27.  
More information about the range of Roller locks, on pages 26-27.

## Three Locking Points Lock TOPGEAR for all aluminium series

The three locking points lock "TOPGEAR" is suitable for every aluminium profile. It has one main lock and two smaller ones in the upper and lower part of the lock. It locks with two full turns of the cylinder. With system of gears and cogwheels, the three latches lock simultaneously. The upper and the lower latch have a wedge shape for extra tightness. For maximum security, the latches are 20mm long. The upper latch of the middle lock is adjustable and easily reversible from right to left. The front plate finish is black electrostatic painted while the latches come in chrome finish.

The three "TOPGEAR" locks have 16mm width. "TOPGEAR" can easily replace any other lock because its main dimensions do not differ from the other locks in the market.

For extra security choose DOMUS security escutcheon from page 43 of the catalogue



## Ανοιγόμενες Πόρτες Αλουμινίου / Σιδήρου Opening Aluminium / Steel Doors

### Κλειδαριά Μαχαιρωτή 3 Σημείων για όλες τις σειρές αλουμινίου

Η κλειδαριά 3 σημείων με κέντρα 30 και 35χιλ., έχει τρεις κλειδαριές με μαχαιρωτές γλώσσες και είναι κατάλληλη για όλες τις σειρές αλουμινίου. Προσφέρει ασφάλεια τριών σημείων. Στη μεσαία κλειδαριά η άνω γλώσσα είναι ρυθμιζόμενη και μετατρέπεται εύκολα από δεξιά σε αριστερή, ενώ και στις τρεις η κάτω γλώσσα βγαίνει 25χιλ. με μία στροφή του κυλίνδρου για μεγαλύτερη ασφάλεια. Το ύψος της κλειδαριάς είναι 2,25m (με δυνατότητα προσαρμογής) το φινίρισμα του προσώπου είναι μαύρο ηλεκτροστατικής βαφής και των γλωσσών είναι χρώμιο. Η κλειδαριά 3 σημείων έχει τρία ρυθμιζόμενα αντικρούσματα (πωλούνται ξεχωριστά).

Η κλειδαριά 3 σημείων Inox, έχει πρόσωπο από ανοξείδωτο χάλυβα AISI 304 και είναι ιδανική για περιοχές που έχουν υγρό κλίμα ή βρίσκονται κοντά σε θάλασσα.

Για πρόσθετη ασφάλεια επιλέξτε ροζέτα ασφαλείας DOMUS από την σελ. 43 του καταλόγου

# 3 Σημείων



ΚΩΔΙΚΟΣ CODE	ΠΕΡΙΓΡΑΦΗ DESCRIPTION	A mm	B mm	C mm	D mm	Βάρος Weight gr	Τεμ./Κιβ. Items/box	Φινίρισμα Finish	€ (2016)
94430	3 Σημείων Μαχαιρωτή 30άρα με Ρυθμιζ. γλώσσα Three locking points lock 30mm with adjustable upper latch	30	45	85	24	2840	5	ΜΑΥΡΟ / ΧΡΩΜΙΟ BLACK / CHROME	40.88
94435	3 Σημείων Μαχαιρωτή 35άρα με Ρυθμιζ. γλώσσα Three locking points lock 35mm with adjustable upper latch	35	50	85	24	2860	5	ΜΑΥΡΟ / ΧΡΩΜΙΟ BLACK / CHROME	40.88
95430	3 Σημείων Μπίλιας Μαχαιρωτή 30άρα, με το κεντρικό αντίκρουσμα Roller gear lock 30mm with three locking points, contains the central striking plate	30	45	-	24	2700	5	ΜΑΥΡΟ / ΧΡΩΜΙΟ BLACK / CHROME	47.00
95435	3 Σημείων Μπίλιας Μαχαιρωτή 35άρα, με το κεντρικό αντίκρουσμα Roller gear lock 35mm with three locking points, contains the central striking plate	35	50	-	24	2750	5	ΜΑΥΡΟ / ΧΡΩΜΙΟ BLACK / CHROME	47.00
94430X	3 Σημείων Μαχαιρωτή INOX 30άρα με Ρυθμιζ. γλώσσα INOX Three locking points lock 30mm with adjustable upper latch	30	45	85	24	2890	5	ΑΝΟΞΕΙΔΩΤΟ / ΧΡΩΜΙΟ INOX / CHROME	55.36
94435X	3 Σημείων Μαχαιρωτή INOX 35άρα με Ρυθμιζ. γλώσσα INOX Three locking points lock 35mm with adjustable upper latch	35	50	85	24	2920	5	ΑΝΟΞΕΙΔΩΤΟ / ΧΡΩΜΙΟ INOX / CHROME	55.36

Ενημερωθείτε για τους διαφορετικούς κυλίνδρους που μπορούν να χρησιμοποιηθούν στα παραπάνω προϊόντα στις σελίδες 82-91.

More information about the cylinders suitable for the above products, on pages 82-91.

Ενημερωθείτε για τα διαφορετικά αντικρούσματα που μπορούν να χρησιμοποιηθούν στα παραπάνω προϊόντα στις σελ. 32-37.

More information about the striking plates suitable for the above products, on pages 32-37.

Ενημερωθείτε για τη γκάμα κλειδαριών Μπίλιας, στις σελ. 26-27

More information about the range of Roller locks, on pages 26-27.

## 3 Locking Points Lock for all aluminium series

The 30 and 35mm three locking points lock is available only with falling latches (3 locks with falling latch deadbolts), for all aluminium frames. The front plate height is 2,25m (adjustable), and has easily reversible latch bolt to right (R), left (L) handed hinged doors. It also has single throw 25mm falling latch dead bolts for enhanced security, while the front plate finish is electrostatic paint. The latches come in chrome finish. The three locking points lock has three adjustable striking plates (not included in the package).

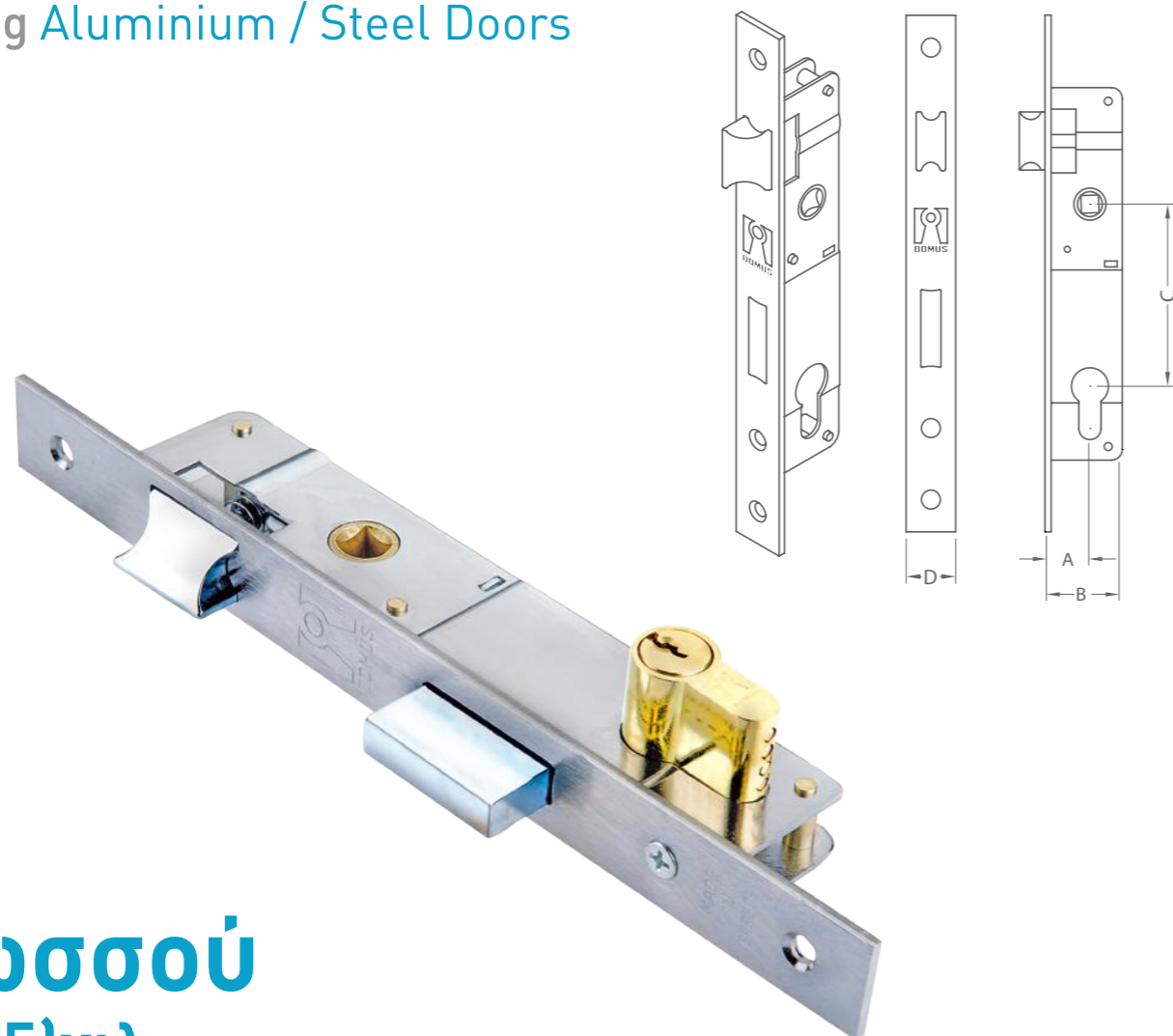
Three Locking points Inox lock's front plate is Inox AISI 304 and is ideal for areas with humid climate or close to the sea.

For extra security  
choose DOMUS security  
escutcheon  
from page 43 of the  
catalogue



## Ανοιγόμενες Πόρτες Αλουμινίου / Σιδήρου

## Opening Aluminium / Steel Doors



## Γλωσσού (20-25)χιλ.

Η κλειδαριά Γλωσσού, χρησιμοποιείται με κέντρα 20χιλ. (κατάλληλη για σιδηρόπορτα) και 25χιλ. (κατάλληλη και για προφίλ αλουμινίου) και έχει γλώσσα που βγαίνει 17χιλ. με μία στροφή για μεγαλύτερη ασφάλεια.

Οι κλειδαριές με κωδικό 90120, 90120L, 90220, είναι ιδανικές και για κοιλοδοκούς σιδήρου, ενώ ο κωδικός 91125 είναι κατάλληλος για κοιλοδοκούς σιδήρου και προφίλ αλουμινίου με πλάτος έως 50χιλ.

Μετατρέπεται εύκολα από δεξιά σε αριστερή και αντίστροφα. Έχει φινίρισμα χρωμίου ή ηλεκτροστατικής βαφής για προστασία από την οξειδωση. Ο κύλινδρος της 20άρας και της 25άρας είναι 54χιλ.



# Γλωσσού

ΚΩΔΙΚΟΣ CODE	ΠΕΡΙΓΡΑΦΗ DESCRIPTION	A mm	B mm	C mm	D mm	Βάρος Weight gr	Τεμ./Κιβ. Items/box	Κύλινδρος Cylinder	Κλειδιά Keys	Φινίρισμα Finish	€ (2013)
90120	Γλωσσού 20άρα Χρώμιο με κυλ. 54χιλ. brass Mortise lock 20mm chrome with 54mm cylinder brass	20	36	85	23	560	50	11054	3	ΧΡΩΜΙΟ / CHROME	14.18
90120L	Γλωσσού 20άρα Λευκή με κυλ. 54χιλ. brass Mortise lock 20mm white with 54mm cylinder brass	20	36	85	23	565	50	11054	3	ΛΕΥΚΟ / WHITE	14.86
90220	Γλωσσού 20άρα Μαύρη με κυλ. 54χιλ. brass Mortise lock 20mm black with 54mm cylinder brass	20	36	85	23	565	50	11054	3	ΜΑΥΡΟ / BLACK	14.70
91125	Γλωσσού 25άρα, Ρυθμιζ. γλώσσα & κυλ. 54χιλ. brass Mortise lock 25mm, adjustable upper latch, with 54mm cylinder brass	25	40	85	23	590	50	11054	3	ΧΡΩΜΙΟ / CHROME	15.70

Ενημερωθείτε για τους διαφορετικούς κυλίνδρους που μπορούν να χρησιμοποιηθούν στα παραπάνω προϊόντα στις σελίδες 82-91.  
More information about the cylinders suitable for the above products, on pages 82-91.

Ενημερωθείτε για τη γκάμα κλειδαριών Μπίλιας, στις σελ. 26-27.  
More information about the range of Roller locks, on pages 26-27.

## Mortise lock (20-25)mm

The 20mm (suitable for steel doors) and 25mm (also suitable for aluminium doors) Mortise lock has -one turn- 17mm dead bolt for enhanced security. The 90120, 90120L, 90220 locks are perfect for steel hollow sections, while the 91125 lock is suitable for steel hollow sections as well as aluminium doors, reaching 50mm wide frames. It can be adjusted either to right (R) or left (L) handed hinged doors. It has corrosion resistance chrome or electrostatic paint finish. The 20mm and 25mm mortise locks are supplied with a 54mm cylinder brass.



## Ανοιγόμενες Πόρτες Αλουμινίου / Σιδήρου

### Opening Aluminium / Steel Doors



## Γλωσσού (30-35)χιλ.

### για όλες τις σειρές αλουμινίου

Η κλειδαριά Γλωσσού, με κέντρα 30 και 35χιλ. και με γλώσσα που βγαίνει 17χιλ. με μία στροφή του κυλίνδρου για μεγαλύτερη ασφάλεια, αποτελεί ιδανική λύση για προφίλ αλουμινίου. Η άνω γλώσσα είναι ρυθμιζόμενη και μετατρέπεται εύκολα από δεξιά σε αριστερή και αντίστροφα. Διατίθεται με κύλινδρο νίκελ 75, 83 ή 90χιλ. με φινίρισμα χρωμίου.

91735T Η κλειδαριά Γλωσσού EURO 16 (περιμετρικού) με κέντρα 35χιλ. είναι μελετημένη για κάθε ανοιγόμενο στενό προφίλ αλουμινίου Euro groove 16 (16χιλ).

Για πρόσθετη ασφάλεια επιλέξτε ροζέτα ασφαλείας DOMUS από την σελ. 43 του καταλόγου

For extra security choose DOMUS security escutcheon from page 43 of the catalogue

ΚΩΔΙΚΟΣ CODE	ΠΕΡΙΓΡΑΦΗ DESCRIPTION	A mm	B mm	C mm	D mm	Βάρος Weight gr	Τεμ./Κιβ. Items/box	Κύλινδρος Cylinder	Κλειδιά Keys	Φινίρισμα Finish	€ (2016)
911307K	Γλωσσού 30άρα, Ρυθμιζ. γλώσσα & κυλ. 75χιλ. nickel Mortise lock 30mm, adjustable upper latch, with 75mm cylinder nickel	30	45	85	23	700	30	16075K	3	ΧΡΩΜΙΟ / CHROME	17.68
911308K	Γλωσσού 30άρα, Ρυθμιζ. γλώσσα & κυλ. 83χιλ. nickel Mortise lock 30mm, adjustable upper latch, with 83mm cylinder nickel	30	45	85	23	730	30	16083K	3	ΧΡΩΜΙΟ / CHROME	17.68
911309K	Γλωσσού 30άρα, Ρυθμιζ. γλώσσα & κυλ. 90χιλ. nickel Mortise lock 30mm, adjustable upper latch, with 90mm cylinder nickel	30	45	85	23	755	30	16090K	3	ΧΡΩΜΙΟ / CHROME	17.68
911357K	Γλωσσού 35άρα, Ρυθμιζ. γλώσσα & κυλ. 75χιλ. nickel Mortise lock 35mm, adjustable upper latch, with 75mm cylinder nickel	35	50	85	23	725	30	16075K	3	ΧΡΩΜΙΟ / CHROME	17.68
911358K	Γλωσσού 35άρα, Ρυθμιζ. γλώσσα & κυλ. 83χιλ. nickel Mortise lock 35mm, adjustable upper latch, with 83mm cylinder nickel	35	50	85	23	755	30	16083K	3	ΧΡΩΜΙΟ / CHROME	17.68
911359K	Γλωσσού 35άρα, Ρυθμιζ. γλώσσα & κυλ. 90χιλ. nickel Mortise lock 35mm, adjustable upper latch, with 90mm cylinder nickel	35	50	85	23	780	30	16090K	3	ΧΡΩΜΙΟ / CHROME	17.68
91735T	Γλωσσού 35άρα, Ρυθμιζ. γλώσσα, EURO 16 (περιμετρικού), μόνο σώμα Mortise lock 35mm, adjustable upper latch, EURO 16 (with 16 mm lock face)	35	50	85	16	453	30	-	-	ΧΡΩΜΙΟ / CHROME	11.20

Ενημερωθείτε για τους διαφορετικούς κυλίνδρους που μπορούν να χρησιμοποιηθούν στα παραπάνω προϊόντα στις σελίδες 82-91.  
More information about the cylinders suitable for the above products, on pages 82-91.

Ενημερωθείτε για τα διαφορετικά αντικτύσματα που μπορούν να χρησιμοποιηθούν στα παραπάνω προϊόντα στις σελ. 32-37.  
More information about the striking plates suitable for the above products, on pages 32-37.

Ενημερωθείτε για τη γκάμα κλειδαριών Μπίλιας, στις σελ. 26-27. / More information about the range of Roller locks, on pages 26-27.

## Mortise Lock (30-35)mm for all aluminium series

The 30 and 35mm Mortise lock has a single throw 17mm dead bolt for enhanced security and is the ideal solution for aluminium doors. The upper latch is adjustable and has an easily reversible latch bolt to right (R), left (L) handed hinged doors. The 30 and 35mm Mortise locks are supplied with 75, 83 and 90mm nickel plated cylinder for corrosion resistance. 91735T The mortise EURO 16 lock in chrome plated finish is ideal for every narrow aluminium profile Euro groove 16 (16mm).



## Ανοιγόμενες Πόρτες Αλουμινίου / Σιδήρου Opening Aluminium / Steel Doors

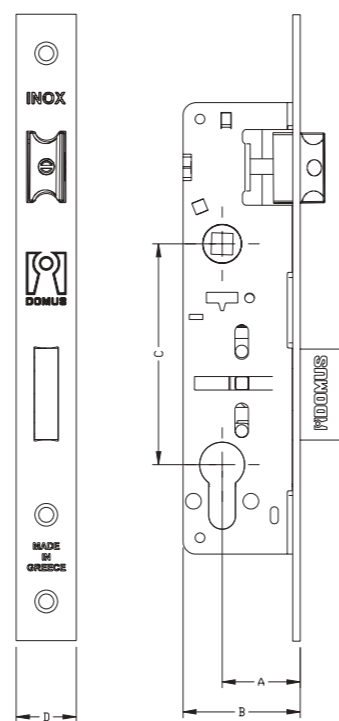
# 2 DOUBLE TURN MORTISE LOCK

INOX

INOX ΠΡΟΣΩΠΟ/  
INOX FACE PLATE

ΡΥΘΜΙΖΟΜΕΝΗ ΑΝΩ ΓΛΩΣΣΑ/  
ADJUSTABLE UPPER LATCH

24mm ΓΛΩΣΣΑ ΜΕ ΑΤΣΑΛΙΝΟΥΣ ΠΙΡΟΥΣ/  
24mm DEADBOLT WITH HARDENED STEEL PINS



15mm ΠΑΧΟΣ ΚΛΕΙΔΑΡΙΑΣ/  
15mm NARROW BACKSPACE

## Κλειδαριά 2 Στροφών

Η νέα 30αρα Inox Γλωσσού Δύο Στροφών της Domus διαθέτει γλώσσα που βγαίνει 24χιλ, η μεγαλύτερη στην κατηγορία, για μεγαλύτερη ασφάλεια. Η γλώσσα της προστατεύεται από πριόνισμα και βίαιη σφυρηλάτηση χάρη στους ασάλινους πείρους που βρίσκονται στο εσωτερικό της. Ακόμη, χάρη στο ανοξειδωτο πρόσωπο της (AISI 304), είναι η ιδανική λύση για πόρτες αλουμινίου που βρίσκονται σε περιοχές με αυξημένη υγρασία ή κοντά στη θάλασσα. Η άνω γλώσσα είναι ρυθμιζόμενη και μπορεί εύκολα να γυρίσει από τα δεξιά στα αριστερά και αντίστροφα. Συνοδεύεται από νίκελ κύλινδρο 60χιλ. για να αντέχει στη διάβρωση (σκουριά). Το σώμα της έχει πλάτος μόνο 15χιλ., κατάλληλο για στενά προφίλ.

# DOUBLE TURN LOCK

ΚΩΔΙΚΟΣ CODE	ΠΕΡΙΓΡΑΦΗ DESCRIPTION	A mm	B mm	C mm	D mm	Βάρος Weight gr	Τεμ./Κιβ. Items/box	Κύλινδρος Cylinder	Κλειδιά Keys	Φινίρισμα Finish	€ (2016)
DOUBLE TURN 91330XE	Inox 30αρα Γλωσσού Δύο Στροφών, ρυθμιζόμενη άνω γλώσσα & κύλινδρος 60χιλ νίκελ Inox 30mm Double Turn Mortise Lock, adjustable upper latch, with cylinder 60mm nickel	30	45	85	23	700	30	16060K	3	ΑΝΟΞΕΙΔΩΤΟ/ INOX	27.00

Ενημερωθείτε για τους διαφορετικούς κύλινδρους που μπορούν να χρησιμοποιηθούν στα παραπάνω προϊόντα στις σελίδες 82-91.  
More information about the cylinders suitable for the above products, on pages 82-91.

Ενημερωθείτε για τα διαφορετικά αντικρούσματα που μπορούν να χρησιμοποιηθούν στα παραπάνω προϊόντα στις σελ. 32-37.  
More information about the striking plates suitable for the above products, on pages 32-37.

Ενημερωθείτε για τη γκάμα κλειδαριών Μπίλιας, στις σελ. 26-27.  
More information about the range of Roller locks, on pages 26-27.

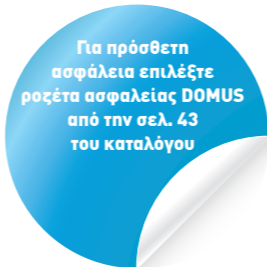
## DOUBLE TURN Mortise lock

INOX 30mm Mortise lock has a double throw 24mm deadbolt, the longest deadbolt in the category, for enhanced security. Its deadbolt is protected from sawing and violent hammering because of the internal hardened steel security pins. Due to its stainless steel (AISI 304) front plate, it is the ideal solution for aluminium doors and especially for areas with high humidity climate or close to the sea. The upper latch is adjustable and easily reversible from right (R) to left (L) handed hinged doors. It is supplied with 60mm nickel plated cylinder for corrosion resistance. Its thickness is 15mm suitable for narrow profiles.



## Ανοιγόμενες Πόρτες Αλουμινίου / Σιδήρου

## Opening Aluminium / Steel Doors



Για πρόσθετη ασφάλεια επιλέξτε ροζέτα ασφαλείας DOMUS από την σελ. 43 του καταλόγου

## Κλειδαριά Γλωσσού Μπίλιας για όλες τις σειρές αλουμινίου

Η κλειδαριά μπίλιας με κέντρα 20, 25, 30 και 35χιλ με ίσια και μαχαιρωτή κάτω γλώσσα, ενός και πολλών σημείων χρησιμοποιείται για το ελεύθερο άνοιγμα σε πόρτες με μεγάλη επισκεψιμότητα. Έχει φινιρίσμα χρωμίου και μαύρης ηλεκτροστατικής βαφής και θα την βρείτε με ορειχάλκινο κύλινδρο 54χιλ. και με κύλινδρο 75, 83 ή 90χιλ. με φινιρίσμα νίκελ. Στην κλειδαριά μπίλιας δεν χρησιμοποιείται πόμολο. Στη συσκευασία περιέχεται και το αντίκρουσμα.

Η κλειδαριά Μπίλιας Inox έχει κέντρα 20 (κατάλληλη για σιδηρόπορτα), 25, 30 και 35χιλ. (κατάλληλες για προφίλ αλουμινίου). Η γλώσσα της βγαίνει 17χιλ. με μία στροφή του κυλίνδρου για μεγαλύτερη ασφάλεια.

Το πρόσωπο της κλειδαριάς είναι από ανοξείδωτο χάλυβα AISI 304. Διατίθεται με Inox αντίκρουσμα, με βίδες κλειδαριάς και κυλίνδρου Inox και είναι ιδανική για περιοχές που έχουν υγρό κλίμα ή βρίσκονται κοντά σε θάλασσα.

ΚΩΔΙΚΟΣ CODE	ΠΕΡΙΓΡΑΦΗ DESCRIPTION	A mm	B mm	D mm	Βάρος Weight gr	Τεμ./Κιβ. Items/box	Κύλινδρος Cylinder	Κλειδιά Keys	Φινιρίσμα Finish	€ (2016)
92120	Μπίλιας 20άρα με κύλ. 54χιλ. brass, με αντίκρουσμα Roller lock 20mm, with 54mm cylinder brass	20	36	23	620	50	11054	3	ΧΡΩΜΙΟ / CHROME	17.34
92125	Μπίλιας 25άρα με κύλ. 54χιλ. brass, με αντίκρουσμα Roller lock 25mm, with 54mm cylinder brass	25	40	23	645	50	11054	3	ΧΡΩΜΙΟ / CHROME	17.34
92130T	Μπίλιας 30άρα, μόνο σώμα, με αντίκρουσμα Roller lock 30mm, with striking plate	30	45	23	490	25	-	-	ΧΡΩΜΙΟ / CHROME	11.30
92135T	Μπίλιας 35άρα, μόνο σώμα, με αντίκρουσμα Roller lock 35mm, with striking plate	35	50	23	500	25	-	-	ΧΡΩΜΙΟ / CHROME	11.30
92430T	Μπίλιας Μαχαιρωτή 30άρα, μόνο σώμα, με αντίκρουσμα Roller lock 30mm, with falling latch	30	45	23	490	25	-	-	ΧΡΩΜΙΟ / CHROME	17.26
92435T	Μπίλιας Μαχαιρωτή 35άρα, μόνο σώμα, με αντίκρουσμα Roller lock 35mm, with falling latch	35	50	23	510	25	-	-	ΧΡΩΜΙΟ / CHROME	17.26
92120XT	Μπίλιας INOX 20άρα, μόνο σώμα, με INOX αντίκρουσμα INOX Roller lock 20mm (with INOX striking plate)	20	36	23	635	50	-	-	ΑΝΟΞΕΙΔΩΤΟ / ΧΡΩΜΙΟ INOX / CHROME	14.82
92125XT	Μπίλιας INOX 25άρα, μόνο σώμα, με INOX αντίκρουσμα INOX Roller lock 25mm (with INOX striking plate)	25	40	23	635	50	-	-	ΑΝΟΞΕΙΔΩΤΟ / ΧΡΩΜΙΟ INOX / CHROME	14.82
92130XT	Μπίλιας INOX 30άρα, μόνο σώμα, με INOX αντίκρουσμα INOX Roller lock 30mm (with INOX striking plate)	30	45	23	520	30	-	-	ΑΝΟΞΕΙΔΩΤΟ / ΧΡΩΜΙΟ INOX / CHROME	15.54
92135XT	Μπίλιας INOX 35άρα, μόνο σώμα, με INOX αντίκρουσμα INOX Roller lock 35mm (with INOX striking plate)	35	50	23	540	30	-	-	ΑΝΟΞΕΙΔΩΤΟ / ΧΡΩΜΙΟ INOX / CHROME	15.54
95430	3 Σημείων Μπίλιας Μαχαιρωτή 30άρα, με τα αντίκρουσματα Roller lock 30mm with three locking points, contains the striking plate	30	45	24	2700	5	-	-	ΜΑΥΡΟ ΧΡΩΜΙΟ BLACK CHROME	47.00
95435	3 Σημείων Μπίλιας Μαχαιρωτή 35άρα, με τα αντίκρουσματα Roller lock 35mm with three locking points, contains the striking plate	35	50	24	2750	5	-	-	ΜΑΥΡΟ ΧΡΩΜΙΟ BLACK CHROME	47.00
95635	TOPGEAR 3 Σημείων Μπίλιας Γρανάζωτή 35άρα, με το κεντρικό αντίκρουσμα Roller gear lock 35mm with three locking points lock TOPGEAR, contains the central striking plate	35	50	24	2865	5	-	-	ΜΑΥΡΟ ΧΡΩΜΙΟ BLACK CHROME	58.00
96635	TOPGEAR 5 Σημείων Μπίλιας Γρανάζωτή 35άρα, CAMERA, με κεντρικό αντίκρουσμα Roller lock 35mm with TOPGEAR 5 locking points, contains the central striking plate	35	50	24	2600	5	-	-	ΜΑΥΡΟ ΧΡΩΜΙΟ BLACK CHROME	58.00

Ενημερωθείτε για τους διαφορετικούς κυλίνδρους που μπορούν να χρησιμοποιηθούν στα παραπάνω προϊόντα στις σελίδες 82-91.  
More information about the cylinders suitable for the above products, on pages 82-91.

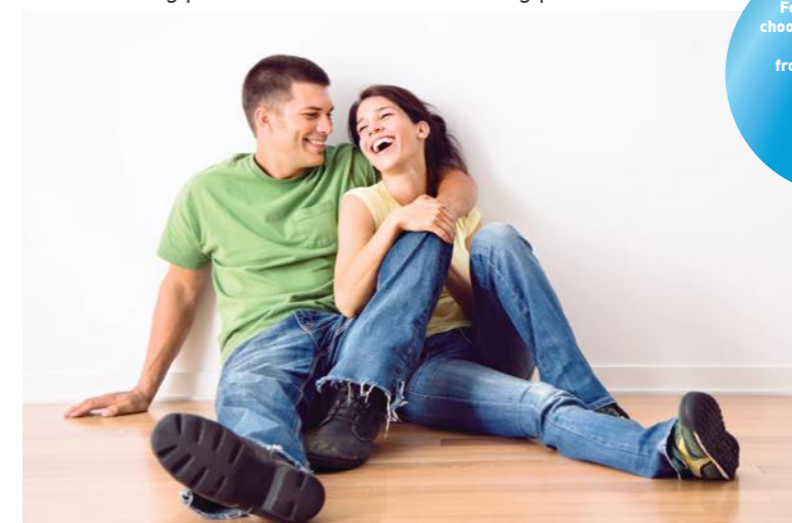
Ενημερωθείτε για τα διαφορετικά αντίκρουσματα που μπορούν να χρησιμοποιηθούν στα παραπάνω προϊόντα στις σελ. 32-37.  
More information about the striking plates suitable for the above products, on pages 32-37.

## Roller Lock for all aluminium series

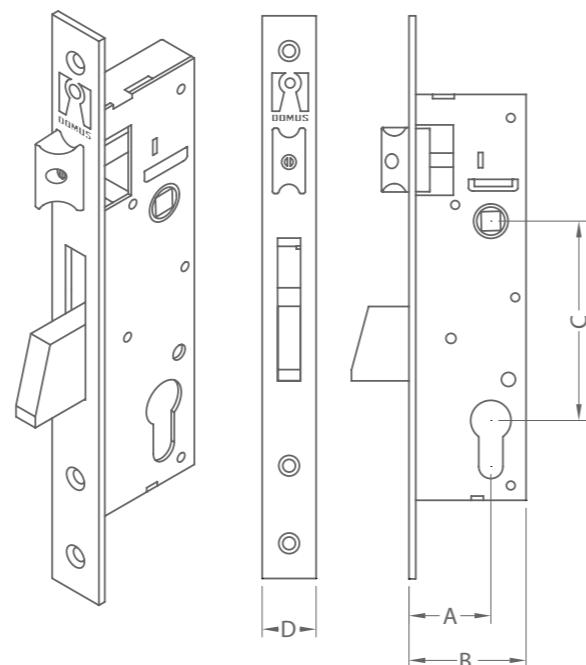
The 20,25,30 and 35mm Chrome Plated Roller lock, with dead bolt or falling latch, with one or multiple locking points, is suitable for swung doors, without the use of handle. Supplied with 54mm brass cylinder or with a 75,83 and 90mm cylinder nickel plated. The package of one locking point lock includes the striking plate.



For extra security choose DOMUS security escutcheon from page 43 of the catalogue



## Ανοιγόμενες Πόρτες Αλουμινίου / Σιδήρου Opening Aluminium / Steel Doors



### Κλειδαριά Ασφαλείας Μαχαιρωτή για όλες τις σειρές αλουμινίου

Η κλειδαριά ασφαλείας Μαχαιρωτή με κέντρα 30 και 35χιλ. είναι κατάλληλη για όλες τις σειρές αλουμινίου. Η κάτω γλώσσα βγαίνει 25χιλ. με μία στροφή του κυλίνδρου για μεγαλύτερη ασφάλεια, ενώ η άνω γλώσσα μετατρέπεται εύκολα από δεξιά σε αριστερή και αντίστροφα. Διατίθεται με κύλινδρο 75,83 ή 90χιλ. και η άνω γλώσσα της είναι ρυθμιζόμενη. Έχει φινίρισμα χρωμίου και οι κύλινδροι έχουν φινίρισμα νίκελ. Η μαχαιρωτή γλώσσα προσφέρει τη μεγαλύτερη δυνατή ασφάλεια.

Για πρόσθετη ασφάλεια επιλέξτε ροζέτα ασφαλείας DOMUS από την σελ. 43 του καταλόγου

# Μαχαιρωτή

ΚΩΔΙΚΟΣ CODE	ΠΕΡΙΓΡΑΦΗ DESCRIPTION	A mm	B mm	C mm	D mm	Βάρος Weight gr	Τεμ./Κιβ. Items/box	Κύλινδρος Cylinder	Κλειδιά Keys	Φινίρισμα Finish	€ (2016)
914307K	Μαχαιρωτή 30άρα, Ρυθμιζ. γλώσσα & κυλ. 75χιλ. nickel Falling latch lock 30mm, adjustable upper latch, with cylinder 75mm nickel	30	45	85	23	735	25	16075K	3	ΧΡΩΜΙΟ / CHROME	22.08
914308K	Μαχαιρωτή 30άρα, Ρυθμιζ. γλώσσα & κυλ. 83χιλ. nickel Falling latch lock 30mm, adjustable upper latch, with cylinder 83mm nickel	30	45	85	23	765	25	16083K	3	ΧΡΩΜΙΟ / CHROME	22.08
914309K	Μαχαιρωτή 30άρα, Ρυθμιζ. γλώσσα & κυλ. 90χιλ. nickel Falling latch lock 30mm, adjustable upper latch, with cylinder 90mm nickel	30	45	85	23	785	25	16090K	3	ΧΡΩΜΙΟ / CHROME	22.08
914357K	Μαχαιρωτή 35άρα, Ρυθμιζ. γλώσσα & κυλ. 75χιλ. nickel Falling latch lock 35mm, adjustable upper latch, with cylinder 75mm nickel	35	50	85	23	755	25	16075K	3	ΧΡΩΜΙΟ / CHROME	22.08
914358K	Μαχαιρωτή 35άρα, Ρυθμιζ. γλώσσα & κυλ. 83χιλ. nickel Falling latch lock 35mm, adjustable upper latch, with cylinder 83mm nickel	35	50	85	23	785	25	16083K	3	ΧΡΩΜΙΟ / CHROME	22.08
914359K	Μαχαιρωτή 35άρα, Ρυθμιζ. γλώσσα & κυλ. 90χιλ. nickel Falling latch lock 35mm, adjustable upper latch, with cylinder 90mm nickel	35	50	85	23	805	25	16090K	3	ΧΡΩΜΙΟ / CHROME	22.08

Ενημερωθείτε για τους διαφορετικούς κυλίνδρους που μπορούν να χρησιμοποιηθούν στα παραπάνω προϊόντα στις σελίδες 82-91.  
More information about the cylinders suitable for the above products, on pages 82-91.

Ενημερωθείτε για τα διαφορετικά αντικρύσματα που μπορούν να χρησιμοποιηθούν στα παραπάνω προϊόντα στις σελ. 32-37.  
More information about the striking plates suitable for the above products, on pages 32-37.

Ενημερωθείτε για τη γκάμα κλειδαριών Μπίλιας, στις σελ. 26-27. / More information about the range of Roller locks, on pages 26-27.

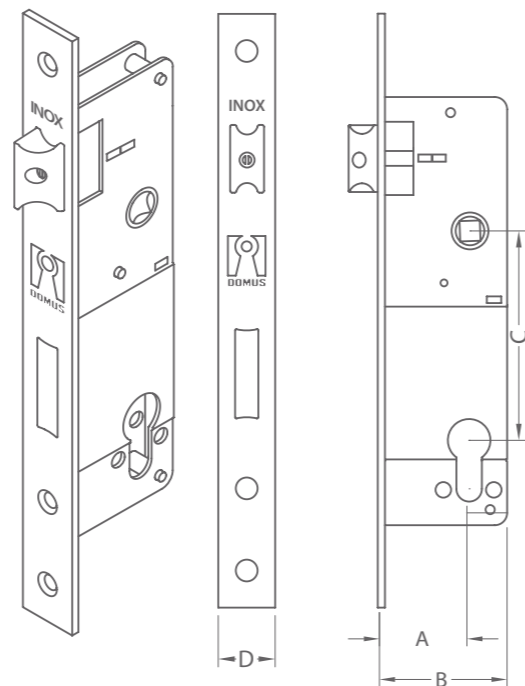
## Falling Latch for all aluminium series

The 30 and 35mm Falling latch lock is suitable for all aluminium series. It has a single throw 25mm falling latch dead bolt for enhanced security, while it has easily reversible latch bolt to right (R), left (L) handed hinged doors. The upper latch is adjustable. The lock is supplied with 75, 83 or 90mm cylinder. Falling latch deadbolt offers the maximum possible security.

For extra security choose DOMUS security escutcheon from page 43 of the catalogue



## Ανοιγόμενες Πόρτες Αλουμινίου / Σιδήρου Opening Aluminium / Steel Doors



Για πρόσθετη ασφάλεια επιλέξτε ροζέτα ασφαλείας DOMUS από την σελ. 43 του καταλόγου

## Κλειδαριές Inox για όλες τις σειρές αλουμινίου

Η κλειδαριά Γλωσσού Inox έχει κέντρα 20 (κατάλληλη για σιδηρόπορτα), 25, 30 και 35χιλ. (κατάλληλες για προφίλ αλουμινίου). Η γλώσσα της βγαίνει 17χιλ. με μία στροφή του κυλίνδρου για μεγαλύτερη ασφάλεια. Το πρόσωπο της κλειδαριάς είναι από ανοξείδωτο χάλυβα AISI 304. Ιδανική για περιοχές που έχουν υγρό κλίμα ή βρίσκονται κοντά σε θάλασσα. Διατίθεται με βίδες κλειδαριάς και κυλίνδρου Inox. Έχει ρυθμιζόμενη άνω γλώσσα, με εξαίρεση την 20άρα, η οποία εύκολα μετατρέπεται από δεξιά σε αριστερή και αντίστροφα.

Η Μαχαιρωτή Inox με κέντρα 30 και 35χιλ. (κατάλληλη για προφίλ αλουμινίου), έχει γλώσσα που βγαίνει 25χιλ. με μία στροφή του κυλίνδρου για μεγαλύτερη ασφάλεια. Το πρόσωπο της είναι από ανοξείδωτο χάλυβα AISI 304 και η άνω γλώσσα μετατρέπεται εύκολα από δεξιά σε αριστερή. Προσφέρει τη μεγαλύτερη δυνατή ασφάλεια. Διατίθεται με βίδες κλειδαριάς και κυλίνδρου Inox και είναι ιδανική για περιοχές που έχουν υγρό κλίμα ή βρίσκονται κοντά σε θάλασσα.

Η κλειδαριά Μπίλιας Inox έχει κέντρα 20 (κατάλληλη για σιδηρόπορτα), 25, 30 και 35χιλ. (κατάλληλες για προφίλ αλουμινίου). Η γλώσσα της βγαίνει 17χιλ. με μία στροφή του κυλίνδρου για μεγαλύτερη ασφάλεια. Το πρόσωπο της κλειδαριάς είναι από ανοξείδωτο χάλυβα AISI 304. Διατίθεται με Inox αντίκρουσμα, με βίδες κλειδαριάς και κυλίνδρου Inox και είναι ιδανική για περιοχές που έχουν υγρό κλίμα ή βρίσκονται κοντά σε θάλασσα. Στην κλειδαριά μπίλιας δεν χρησιμοποιείται πόμολο.

# Inox

ΚΩΔΙΚΟΣ CODE	ΠΕΡΙΓΡΑΦΗ DESCRIPTION	A mm	B mm	C mm	D mm	Βάρος Weight gr	Τεμ./Κιβ. Items/box	Φινίρισμα Finish	€ (2016)
90120XT	Γλωσσού INOX 20άρα, μόνο σώμα INOX Mortise lock 20mm	20	36	85	23	380	50	ΑΝΟΞΕΙΔΩΤΟ / ΧΡΩΜΙΟ INOX / CHROME	12.98
91125XT	Γλωσσού INOX 25άρα με Ρυθμιζ. γλώσσα, μόνο σώμα INOX Mortise lock 25mm with adjustable upper latch	25	40	85	23	410	50	ΑΝΟΞΕΙΔΩΤΟ / ΧΡΩΜΙΟ INOX / CHROME	12.98
91130XT	Γλωσσού INOX 30άρα με Ρυθμιζ. γλώσσα, μόνο σώμα INOX Mortise lock 30mm with adjustable upper latch	30	45	85	23	460	30	ΑΝΟΞΕΙΔΩΤΟ / ΧΡΩΜΙΟ INOX / CHROME	13.64
91135XT	Γλωσσού INOX 35άρα με Ρυθμιζ. γλώσσα, μόνο σώμα INOX Mortise lock 35mm with adjustable upper latch	35	50	85	23	475	30	ΑΝΟΞΕΙΔΩΤΟ / ΧΡΩΜΙΟ INOX / CHROME	13.64
91430XT	Μαχαιρωτή INOX 30άρα με Ρυθμιζ. γλώσσα, μόνο σώμα INOX Falling latch lock 30mm with adjustable upper latch	30	45	85	23	495	25	ΑΝΟΞΕΙΔΩΤΟ / ΧΡΩΜΙΟ INOX / CHROME	15.92
91435XT	Μαχαιρωτή INOX 35άρα με Ρυθμιζ. γλώσσα, μόνο σώμα INOX Falling latch lock 35mm with adjustable upper latch	35	50	85	23	525	25	ΑΝΟΞΕΙΔΩΤΟ / ΧΡΩΜΙΟ INOX / CHROME	15.92
92120XT	Μπίλιας INOX 20άρα, μόνο σώμα, με INOX αντίκρουσμα INOX Roller lock 20mm (with INOX striking plate)	20	36	-	23	635	50	ΑΝΟΞΕΙΔΩΤΟ / ΧΡΩΜΙΟ INOX / CHROME	14.82
92125XT	Μπίλιας INOX 25άρα, μόνο σώμα, με INOX αντίκρουσμα INOX Roller lock 25mm (with INOX striking plate)	25	40	-	23	635	50	ΑΝΟΞΕΙΔΩΤΟ / ΧΡΩΜΙΟ INOX / CHROME	14.82
92130XT	Μπίλιας INOX 30άρα, μόνο σώμα, με INOX αντίκρουσμα INOX Roller lock 30mm (with INOX striking plate)	30	45	-	23	520	30	ΑΝΟΞΕΙΔΩΤΟ / ΧΡΩΜΙΟ INOX / CHROME	15.54
92135XT	Μπίλιας INOX 35άρα, μόνο σώμα, με INOX αντίκρουσμα INOX Roller lock 35mm (with INOX striking plate)	35	50	-	23	540	30	ΑΝΟΞΕΙΔΩΤΟ / ΧΡΩΜΙΟ INOX / CHROME	15.54

Ενημερωθείτε για τους διαφορετικούς κυλίνδρους που μπορούν να χρησιμοποιηθούν στα παραπάνω προϊόντα στις σελίδες 82-91.  
More information about the cylinders suitable for the above products, on pages 82-91.

Ενημερωθείτε για τα διαφορετικά αντίκρουσματα που μπορούν να χρησιμοποιηθούν στα παραπάνω προϊόντα στις σελ. 32-37.  
More information about the striking plates suitable for the above products, on pages 32-37.

Ενημερωθείτε για τη γκάμα κλειδαριών Μπίλιας, στις σελ. 26-27.  
More information about the range of Roller locks, on pages 26-27.

## Inox Locks for all aluminium series

The 20 (suitable for steel doors), 25, 30 and 35mm Inox Mortise lock (suitable for aluminium doors) has one turn 17mm dead bolt for enhanced security, while the front plate is Inox AISI 304. Inox Mortise lock is ideal for areas with humid climate or close to the sea, while its packing includes Inox fixing screws for lock and cylinder. The upper latch is adjustable and it has easily reversible latch bolt to right (R), left (L) handed hinged doors.

The 30 and 35mm (suitable for aluminium doors) Inox Falling latch lock has a single throw 25mm dead bolt for enhanced security, while the front plate is Inox AISI 304. The upper latch is adjustable and it has easily reversible latch bolt to right (R), left (L) handed hinged doors. Its packing includes Inox fixing screws for lock and cylinder. Inox Falling latch lock offers maximum security and is ideal for areas with humid climate or close to the sea.

The 20 (suitable for steel doors), 25, 30 and 35mm (suitable for aluminium doors) Inox Roller lock has a single throw 17mm dead bolt for enhanced security, while the front plate is Inox AISI 304. Its packing includes Inox fixing screws for lock cylinder and striking plates. Inox Roller lock offers maximum security and is ideal for areas with humid climate or close to the sea. Handles are not used with this lock.



For extra security choose DOMUS security escutcheon from page 43 of the catalogue





## Ανοιγόμενες Πόρτες Αλουμινίου / Σιδήρου Opening Aluminium / Steel Doors



### Αντικρούσματα κατάλληλα για όλες τις σειρές αλουμινίου

για Γλωσσού και Μαχαιρωτή

**901800** Χαλύβδινο αντίκρουσμα με επιχρωματωμένο φινίρισμα για 90120,91125-30-35

**90185** Χαλύβδινο αντίκρουσμα με επιχρωματωμένο φινίρισμα, ρυθμιζόμενο και κατάλληλο για όλες τις σειρές αλουμινίου. Ειδικά σχεδιασμένο για μεγάλη αντοχή και ασφάλεια

**904810** Αντίκρουσμα με φινίρισμα χρωμίου κατάλληλο για τις κλειδαριές 901,911 και 914 (προφίλ ETEM)

**904820** Αντίκρουσμα με φινίρισμα χρωμίου κατάλληλο για τις κλειδαριές 901,911 και 914 (προφίλ ALUMIL - ALPIN)

**904830** Αντίκρουσμα με φινίρισμα χρωμίου κατάλληλο για τις κλειδαριές 901,911 και 914 (προφίλ EUROPA 500)

**93485** Σετ 3τμχ ρυθμιζόμενων αντικρουσμάτων για κλειδαριές 3 σημείων, κατάλληλο για τις σειρές CAMERA

**93483** Σετ 3 τεμαχίων αντίκρουσμα για τις σειρές EUROPA για κλειδαριές 3 σημείων με φινίρισμα χρωμίου.

**90185X** Ρυθμιζόμενο αντίκρουσμα Inox για γλωσσού ισα & μαχαιρωτή, κατάλληλο για όλες τις σειρές αλουμινίου. Είναι ειδικά σχεδιασμένο για μεγάλη αντοχή και ασφάλεια. Το υλικό κατασκευής του είναι ανοξείδωτος χάλυβας AISI 304

**93485X** Σετ 3τμχ ρυθμιζόμενων αντικρουσμάτων Inox για κλειδαριές 3 σημείων, κατάλληλο για τις σειρές CAMERA. Το υλικό κατασκευής του είναι ανοξείδωτος χάλυβας AISI 304

# Αντικρούσματα

ΚΩΔΙΚΟΣ CODE	ΠΕΡΙΓΡΑΦΗ DESCRIPTION	A mm	B mm	C mm	Βάρος Weight gr	Τεμ./Κιβ. Items/box	Φινίρισμα Finish	€ (2016)
<b>901800</b>	Αντίκρουσμα για Γλωσσού 20άρα, Χρώμιο For 20mm mortise lock, chrome	24	198	-	58	-	ΧΡΩΜΙΟ / CHROME	0.66
<b>90185</b>	Αντίκρουσμα Ρυθμιζ., για Γλωσσού & Μαχαιρωτή, Χρώμιο Adjustable, for Mortise lock and falling latch lock chrome	21	205	-	80	50	ΧΡΩΜΙΟ / CHROME	1.10
<b>904810</b>	Αντίκρουσμα για Γλωσσού & Μαχαιρωτή, Χρώμιο, ETEM For Mortise lock & falling latch lock, chrome, ETEM	21	190	-	55	10	ΧΡΩΜΙΟ / CHROME	1.18
<b>904820</b>	Αντίκρουσμα για Γλωσσού & Μαχαιρωτή, Χρώμιο, ALUMIL & ALPIN For Mortise lock & falling latch lock, chrome, ALUMIL & ALPIN	21	190	-	55	10	ΧΡΩΜΙΟ / CHROME	1.18
<b>904830</b>	Αντίκρουσμα για Γλωσσού & Μαχαιρωτή, Χρώμιο, EUROPA For Mortise lock & falling latch lock, chrome, EUROPA	29	190	-	130	10	ΧΡΩΜΙΟ / CHROME	2.00
<b>93485</b>	Αντικρούσματα Σετ 3τμχ για 3 Σημείων, Χρώμιο, Ρυθμιζ., CAMERA Set of adjustable striking plates (3pcs), chrome, for Three locking points lock, CAMERA	21	205	160	190	20	ΧΡΩΜΙΟ / CHROME	3.88
<b>93483</b>	Αντικρούσματα Σετ 3τμχ για 3 Σημείων, Χρώμιο, EUROPA Set of striking plates (3pcs), chrome, for Three locking points lock, EUROPA	29	190	-	410	10	ΧΡΩΜΙΟ / CHROME	5.22
<b>90185X</b>	Αντίκρουσμα για Γλωσσού & Μαχαιρωτή, INOX, Ρυθμιζ., INOX for mortise and falling latch lock, adjustable	22	205	-	80	50	ΑΝΟΞΕΙΔΩΤΟ / INOX	3.18
<b>93485X</b>	Αντικρούσματα Σετ 3τμχ για 3 Σημείων, INOX, Ρυθμιζ., CAMERA INOX set of adjustable striking plates (3 pcs) for Three locking points lock, CAMERA	21	205	160	190	20	ΑΝΟΞΕΙΔΩΤΟ / INOX	8.16

## Striking Plates for all aluminium series

**901800** Steel striking plate, chrome plated, for locks 90120, 91125-30-35

**90185** Steel striking plate, chrome plated, designed especially for long durability and security, is adjustable to suit all aluminium series

**904810** Striking plate with chrome plated surface treatment, suitable for locks 901, 911 & 914 (profile ETEM)

**904820** Striking plate with chrome plated surface treatment, suitable for locks 901, 911 & 914 (profile ALUMIL - ALPIN)

**904830** Striking plate with chrome plated surface treatment, suitable for locks 901, 911 & 914 (profile EUROPA 500)

**93485** Set of adjustable striking plates for three points lock for CAMERA profiles

**93483** Set of 3 pieces striking plates for EUROPA profiles with chrome plated surface treatment

**90185X** Adjustable Inox striking plate for Mortise lock, suitable for aluminium frames, designed especially for long durability and security. It is made of stainless steel AISI 304

**93485X** Inox set of adjustable striking plates for three locking points lock, for CAMERA profiles. It is made of Inox AISI 304



## Ανοιγόμενες Πόρτες Αλουμινίου / Σιδήρου Opening Aluminium / Steel Doors



### Αντικρούσματα κατάλληλα για όλες τις σειρές αλουμινίου

**90485ZL & 90485ZR** Ρυθμιζόμενο αντίκρουσμα κατάλληλο για προφίλ EUROPA 500. Το νέο καινοτόμο αντίκρουσμα τοποθετείται εύκολα χωρίς να απαιτείται «σχίσσιμο» του προφίλ. Η στιβαρή κατασκευή του προσφέρει αυξημένη ασφάλεια. Διατίθεται βαμμένο σε γκρι απόχρωση. Οι βίδες στήριξης του σώματος καλύπτονται από καλαίσθητα σχεδιασμένα καπάκια, ενώ υπάρχει και πλαστική θήκη για την κάλυψη της τρύπας που κλειδώνει η κάτω γλώσσα της κλειδαριάς. Ανάλογα με το άνοιγμα της πόρτας, υπάρχει δυνατότητα επιλογής για αριστερό ή δεξιό. Υπάρχει δυνατότητα εκ των υστέρων μετατροπής του σε ηλεκτρικό κυπρί.

**91186 & 91486** Ρυθμιζόμενο αντίκρουσμα κατάλληλο για προφίλ CAMERA. Το νέο κυτό αντίκρουσμα με στιβαρή κατασκευή έχει κατάλληλο σχεδιασμό σώματος για λειτουργία με κλειδαριές με κάτω ίσια γλώσσα (91186) και μαχαιρωτή (91486). Διαθέτει καλαίσθητα σχεδιασμένο πλαστικό καπάκι για την κάλυψη της τρύπας που κλειδώνει η κάτω γλώσσα της κλειδαριάς. Η δυνατότητα για συγκράτηση του αντικρούσματος με πεταλούδες προς αποφυγή τρυπήματος του προφίλ και η επιλογή της ρύθμισης της θέσης δεξιά – αριστερά, κάνουν εύκολη την τοποθέτηση. Το αντίκρουσμα συγκρατείται και με κεντρική βίδα για ακόμα μεγαλύτερη σταθερότητα. Διατίθεται σε φινίρισμα χρωμίου. Προτείνεται για χρήση με κλειδαριές ασφαλείας πολλαπλών κλειδωμάτων.

ΚΩΔΙΚΟΣ CODE	ΠΕΡΙΓΡΑΦΗ DESCRIPTION	A mm	B mm	Βάρος Weight gr	Τεμ./Κιβ. Items/box	Φινίρισμα Finish	€ (2016)
<b>90485ZL</b>	Αντίκρουσμα Ρυθμιζ., ειδικό για EUROPA 500, Γκρι, αριστερό <i>Adjustable, for EUROPA 500, grey, left</i>	28,5	256	190	25	ΓΚΡΙ - ΑΣΗΜΙ / GREY - SILVER	2.00
<b>90485ZR</b>	Αντίκρουσμα Ρυθμιζ., ειδικό για EUROPA 500, Γκρι, δεξιό <i>Adjustable, for EUROPA 500, grey, right</i>	28,5	256	190	25	ΓΚΡΙ - ΑΣΗΜΙ / GREY - SILVER	2.00
<b>91186</b>	Αντίκρουσμα Ρυθμιζ., Χυτό για Γλωσσού, CAMERA & EURO 16 (περιμετρικού) <i>Adjustable casting striking plate suitable for Mortise Lock, CAMERA</i>	21	275	160	20	ΧΡΩΜΙΟ / CHROME	6.26
<b>91486</b>	Αντίκρουσμα Ρυθμιζ., Χυτό για Μαχαιρωτή, CAMERA <i>Adjustable casting striking plate, suitable for Falling Latch lock, CAMERA</i>	21	275	150	20	ΧΡΩΜΙΟ / CHROME	6.26

## Striking Plates for all aluminium series

**90485ZL & 90485ZR** Adjustable striking plate suitable for profile type R-50. The new innovative striking plate is installed easily without requiring "tearing" the profile. Its sturdy construction offers increased security. Available painted in gray color. The screws of the body are covered by stylishly designed lids, and there is a plastic "pocket" to cover the hole of the lower latch of the lock. There is the option for left or right opening doors. There is possibility of converting the product to an electric striking plate.

**91186 - 91486** Adjustable casting striking plate, chrome plated, suitable for aluminium profiles CAMERA. The new "HEAVY DUTY" striking plate is suitable for Mortise locks (91186) and for Falling latch lock (91486). The product includes special plastic cover to hide the hole of the dead bolt, for better aesthetics. Easy installation of the striking plate with the special designed drivers, without drilling the profile. An extra screw is to be fixed in the center of the striking plate, for maximum stability. Recommended also for Multiple Locking Points locks.



# Αντικρούσματα

## Ανοιγόμενες Πόρτες Αλουμινίου / Σιδήρου

## Opening Aluminium / Steel Doors



## Ηλεκτρικά Αντικρύσματα κατάλληλα για όλες τις σειρές αλουμινίου

**9901 Κυβρί standard**, κατάλληλο για όλες τις ανοιγόμενες πόρτες αλουμινίου - ξύλου. Έχει φινιρίσμα χρωμίου υψηλή αντοχή και ποιότητα, ενώ το άνοιγμα της πόρτας γίνεται με συνεχές πάτημα του μπουτόν

**9901F Κυβρί standard ρυθμιζόμενο**, κατάλληλο για όλες τις ανοιγόμενες πόρτες αλουμινίου, έχει φινιρίσμα χρωμίου, υψηλή αντοχή και ποιότητα. Το άνοιγμα της πόρτας γίνεται με συνεχές πάτημα του μπουτόν. Το κυβρί μπαίνει ακόμη και όταν η κλειδαριά είναι τοποθετημένη.

**9902F Ρυθμιζόμενο κυβρί με μηχανισμό μόνιμης απασφάλισης**, κατάλληλο για όλες τις ανοιγόμενες πόρτες αλουμινίου - ξύλου. Έχει φινιρίσμα χρωμίου, υψηλή αντοχή και ποιότητα και το άνοιγμα της πόρτας γίνεται με συνεχές πάτημα του μπουτόν. Ο μηχανισμός μόνιμης απασφάλισης επιτρέπει, με την απλή μετακίνηση ενός μικρού μοχλού, το ελεύθερο άνοιγμα της πόρτας, ενώ το κυβρί μπαίνει ακόμη και όταν η κλειδαριά είναι τοποθετημένη.

**9903 Κυβρί με μηχανισμό Αναμονής**, κατάλληλο για όλες τις ανοιγόμενες πόρτες αλουμινίου - ξύλου. Έχει φινιρίσμα χρωμίου, υψηλή αντοχή και ποιότητα, ενώ ο μηχανισμός αναμονής με ένα πάτημα του μπουτόν δίνει τη δυνατότητα το κυβρί να μένει σε κατάσταση απασφάλισης χωρίς χρονικό περιορισμό για ένα και μοναδικό άνοιγμα.

**9904F Super κυβρί ρυθμιζόμενο, με μηχανισμό μόνιμης απασφάλισης & μηχανισμό αναμονής**, κατάλληλο για όλες τις ανοιγόμενες πόρτες αλουμινίου - ξύλου. Έχει φινιρίσμα χρωμίου, υψηλή αντοχή και ποιότητα, ενώ ο μηχανισμός

αναμονής με ένα πάτημα του μπουτόν, δίνει τη δυνατότητα το κυβρί να μένει σε κατάσταση απασφάλισης χωρίς χρονικό περιορισμό, για ένα και μοναδικό άνοιγμα. Ο μηχανισμός μόνιμης απασφάλισης επιτρέπει με την απλή μετακίνηση ενός μικρού μοχλού, το ελεύθερο άνοιγμα της πόρτας. Μπαίνει ακόμη και όταν η κλειδαριά είναι τοποθετημένη.

**9905F Extra Slim ρυθμιζόμενο κυβρί με μηχανισμό μόνιμης απασφάλισης και με φάρδος μηχανισμού 16,6mm.** Το νέο EXTRA SLIM κυβρί έχει απόλυτη εφαρμογή και είναι κατάλληλο για όλες τις ανοιγόμενες πόρτες αλουμινίου - ξύλου. Έχει φινιρίσμα χρωμίου, υψηλή αντοχή και ποιότητα και το άνοιγμα της πόρτας γίνεται με συνεχές πάτημα του μπουτόν. Ο μηχανισμός μόνιμης απασφάλισης επιτρέπει, με την απλή μετακίνηση ενός μικρού μοχλού, το ελεύθερο άνοιγμα της πόρτας, ενώ το κυβρί μπαίνει ακόμη και όταν η κλειδαριά είναι τοποθετημένη.

**9905FZL & 9905FZR** Ρυθμιζόμενο κυβρί κατάλληλο για προφίλ EUROPA 500. Το νέο καινοτόμο κυβρί έχει απόλυτη εφαρμογή, χωρίς να απαιτείται «σχίσιμο» του προφίλ. Η στιβαρή κατασκευή του προσφέρει αυξημένη ασφάλεια. Διατίθεται βαμμένο σε γκρι απόχρωση. Οι βίδες στήριξης του σώματος καλύπτονται από καλαίσθητα σχεδιασμένα καπάκια, ενώ υπάρχει και πλαστική θήκη για την κάλυψη της τρύπας που κλειδώνει η κάτω γλώσσα της κλειδαριάς. Ο μηχανισμός μόνιμης απασφάλισης επιτρέπει, με την απλή μετακίνηση ενός μικρού μοχλού, το ελεύθερο άνοιγμα της πόρτας. Ανάλογα με το άνοιγμα της πόρτας, υπάρχει δυνατότητα επιλογής για αριστερό ή δεξιό.

## Ηλεκτρικά Αντικρύσματα

ΚΩΔΙΚΟΣ CODE	ΠΕΡΙΓΡΑΦΗ DESCRIPTION	A mm	B mm	C mm	D mm	Βάρος Weight g	Τεμ./ Κιβ. Items/ box	Φινιρίσμα Finish	€ (2016)
9901	Ηλεκτρικό Αντίκρουσμα απλό Electric door opener standard	25	250	67	28	290	50	ΧΡΩΜΙΟ / CHROME	17.80
9901F	Ηλεκτρικό Αντίκρουσμα απλό Ρυθμιζ. Electric door opener standard adjustable	25	250	67	28	290	50	ΧΡΩΜΙΟ / CHROME	19.66
9902F	Ηλεκτρικό Αντίκρουσμα με μηχανισμό Μόνιμης Απασφάλισης, Ρυθμιζ. Electric door opener with permanent release mechanism	25	250	67	28	290	50	ΧΡΩΜΙΟ / CHROME	20.48
9903	Ηλεκτρικό Αντίκρουσμα με μηχανισμό Αναμονής Electric door opener with delayed action mechanism	25	250	67	28	290	50	ΧΡΩΜΙΟ / CHROME	18.40
9904F	Ηλεκτρικό Αντίκρουσμα SUPER (Ρυθμιζ., με μηχανισμό Μόνιμης Απασφάλισης & μηχανισμό Αναμονής) Super electric door opener (adjustable, with permanent release mechanism and delayed action mechanism)	25	250	67	28	290	50	ΧΡΩΜΙΟ / CHROME	24.00
9905F	Extra Slim Ηλεκτρικό Αντίκρουσμα με μηχανισμό Μόνιμης Απασφάλισης, Ρυθμιζ. Extra Slim Electric door opener with permanent release mechanism	25	250	67	28	230	25	ΧΡΩΜΙΟ / CHROME	22.00
9905FZL	Ηλεκτρικό Αντίκρουσμα ειδικό για EUROPA 500, Ρυθμιζ., Γκρι, αριστερό Electric door opener for EUROPA 500, grey, left	28.5	256	67	28	300	25	ΓΚΡΙ - ΑΣΗΜΙ / GREY - SILVER	22.36
9905FZR	Ηλεκτρικό Αντίκρουσμα ειδικό για EUROPA 500, Ρυθμιζ., Γκρι, δεξιό Electric door opener for EUROPA 500, grey, right	28.5	256	67	28	300	25	ΓΚΡΙ - ΑΣΗΜΙ / GREY - SILVER	22.36

## Electric Door Openers for all aluminium series

**9901 The standard electric door opener** is ideal for all aluminium and wooden hinged doors. It has chrome finish and superior quality and durability. The door opens with a continuous pushing of the button.

**9901F The standard adjustable electric door opener** is suitable for all aluminium and wooden hinged doors, has chrome finish, superior quality and durability. The door opens with a continuous pushing of the button and it is very easy to fit it in, even when the lock is already installed.

**9902F The electric door opener with permanent release mechanism** is suitable for all aluminium and wooden hinged doors. It has chrome finish and superior quality and durability. The door opens with a continuous pushing of the button and it is very easy to fit it in, even when the lock is already installed. The permanent release mechanism allows the door opening with a simple movement of a small lever.

**9903 The electric door opener with delayed action mechanism**, is ideal for all aluminium and wooden hinged doors. It has chrome finish, superior quality and durability, while the delayed action mechanism position for a single opening of the door.

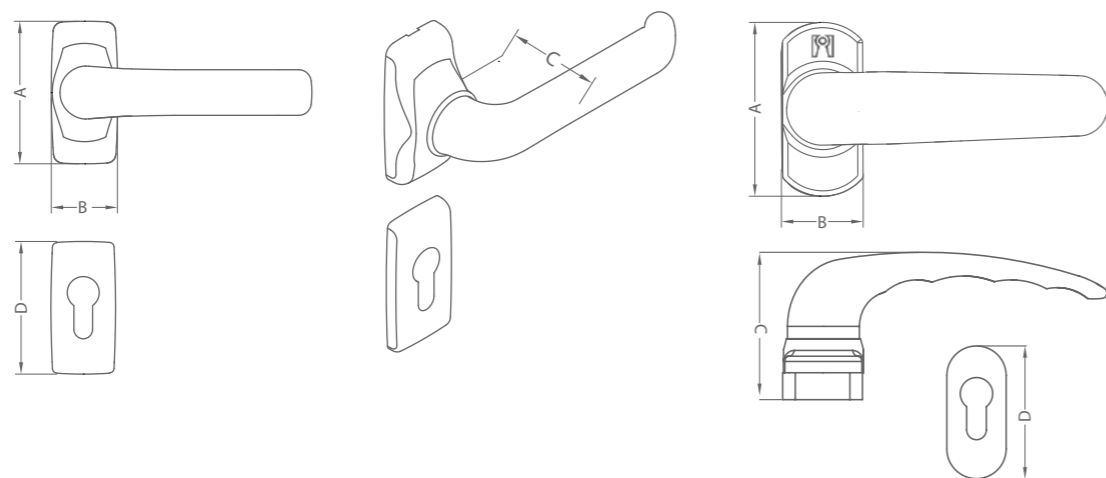
**9904F The super electric door opener, adjustable, with permanent release mechanism and delayed action mechanism**, is suitable for all aluminium and wooden hinged doors. It has chrome finish, superior quality and durability, while the delayed action mechanism, with a single push on the button, remains indefinitely in the released position for a single opening of the door. The permanent release mechanism allows the door opening with a simple movement of a small lever and it is very easy to fit it in, even when the lock is already installed.

**9905F Extra Slim electric door opener with permanent release mechanism with mechanism width 16.6mm.** The new EXTRA SLIM striking plate is mounted easily and is suitable for all aluminium and wooden hinged doors. It has chrome finish and superior quality and durability. The door opens with a continuous pushing of the button and it is very easy to fit it in, even when the lock is already installed. The permanent release mechanism allows the door opening with a simple movement of a small lever.

**9905FZL & 9905FZR** Adjustable electrical strike suitable for profile type R-50. The new innovative striking plate is mounted easily without requiring "tearing" the profile. Its sturdy construction offers increased security. Available painted in gray color. The screws of the body are covered by stylishly designed lids, and there is a plastic "pocket" to cover the hole of the lower latch of the lock. There is the option for left or right opening doors.



## Ανοιγόμενες Πόρτες Αλουμινίου / Σιδήρου Opening Aluminium / Steel Doors



### Πόμολα με Μεταλλική Ροζέτα

Τα πόμολα με μεταλλικές ροζέτες είναι κατάλληλα για όλα τα προφίλ αλουμινίου και για ξύλινες πόρτες, ενώ διατίθενται σε μονά και διπλά.

Θα τα βρείτε με τρία σχέδια λαβών ορθογώνια, ίσια και όβαλ και με φινιρίσμα ηλεκτροστατικής βαφής (λευκό, μαύρο).

**Κατόπιν παραγγελίας προσφέρονται και σε ειδικά χρώματα επιλέγοντας από γκάμα με περισσότερους από 300 κωδικούς.**

Ο σχεδιασμός τους ταιριάζει απόλυτα με τα υπόλοιπα προϊόντα της σειράς DSL ώστε να υπάρχει ομοιομορφία στον χώρο. Έχουν άψογη λειτουργικότητα, είναι εύκολα στην τοποθέτηση και τοποθετούνται σε δεξιά ή αριστερά κουφώματα χωρίς μετατροπή. Έχουν μεταλλική βάση με 4 βίδες στήριξης. Διατίθενται μαζί με τις ροζέτες του κυλίνδρου. Η βαφή όλων των εξαρτημάτων της DOMUS γίνεται ηλεκτροστατικά με πολυεστερική πούδρα, η οποία συνοδεύεται από πιστοποιητικά Qualicoat και ISO 9001.

Η αλενόβιδα που διαθέτουν καθιστά τα πόμολα πιο στιβαρά.

Τα νέα πόμολα 6310 & 6315 με μεταλλικές ροζέτες είναι η λύση για τα πιο ελαφριά προφίλ. Είναι κατάλληλα για προφίλ αλουμινίου και για ξύλινες πόρτες, διατίθενται σε μονά και διπλά. Έχουν μεταλλική βάση με τέσσερις βίδες συγκράτησης. Το φινιρίσμά τους είναι ηλεκτροστατικής βαφής (λευκό, μαύρο). Έχουν άψογη λειτουργικότητα, είναι εύκολα στην τοποθέτηση και τοποθετούνται σε δεξιά ή αριστερά κουφώματα χωρίς μετατροπή. Διατίθενται μαζί με τις ροζέτες του κυλίνδρου.



### Πόμολα με Ροζέτα

ΚΩΔΙΚΟΣ CODE	ΠΕΡΙΓΡΑΦΗ DESCRIPTION	A mm	B mm	C mm	D mm	Βάρος Weight gr	Τεμ./Κιβ. Items/box	Φινιρίσμα Finish	€ (2016)
6110L	Πόμολο με μεταλ. ροζέτες, Λευκό Set of handles with escutcheons, white	75	35	57	70	620	20	ΛΕΥΚΟ / WHITE	15.36
6110M	Πόμολο με μεταλ. ροζέτες, Μαύρο Set of handles with escutcheons, black	75	35	57	70	620	20	ΜΑΥΡΟ / BLACK	15.36
6110SP	Πόμολο με μεταλ. ροζέτες, Ειδικό χρώμα Set of handles with escutcheons, special colour	75	35	57	70	620	-	ΕΙΔΙΚΟ ΧΡΩΜΑ / SPECIAL COLOUR	17.36
6130L	Πόμολο Ορθογώνια λαβή με μεταλ. ροζέτες, Λευκό Set of handles with escutcheons rectangular shape, white	75	35	63	70	600	20	ΛΕΥΚΟ / WHITE	15.36
6130M	Πόμολο Ορθογώνια λαβή με μεταλ. ροζέτες, Μαύρο Set of handles with escutcheons rectangular shape, black	75	35	63	70	600	20	ΜΑΥΡΟ / BLACK	15.36
6130SP	Πόμολο Ορθογώνια λαβή με μεταλ. ροζέτες, Ειδικό Χρώμα Set of handles with escutcheons rectangular shape, special colour	75	35	63	70	600	-	ΕΙΔΙΚΟ ΧΡΩΜΑ / SPECIAL COLOUR	17.36
6115L	Πόμολο Μονό με μεταλ. ροζέτες, Λευκό Single handle with escutcheons, white	75	35	57	70	370	20	ΛΕΥΚΟ / WHITE	8.96
6115M	Πόμολο Μονό με μεταλ. ροζέτες, Μαύρο Single handle with escutcheons, black	75	35	57	70	370	20	ΜΑΥΡΟ / BLACK	8.96
6150L	Πόμολο με μεταλ. ροζέτες, Οβάλ Λευκό Set of handles with escutcheons, oval shape, white	75	35	57	70	545	20	ΛΕΥΚΟ / WHITE	13.38
6150M	Πόμολο με μεταλ. ροζέτες, Οβάλ Μαύρο Set of handles with escutcheons, oval shape, black	75	35	57	70	540	20	ΜΑΥΡΟ / BLACK	13.38
6155L	Πόμολο Μονό με μεταλ. ροζέτες, Οβάλ Λευκό Single handle with escutcheons, oval shape, white	75	35	57	70	330	20	ΛΕΥΚΟ / WHITE	8.04
6155M	Πόμολο Μονό με μεταλ. ροζέτες, Οβάλ Μαύρο Single handle with escutcheons, oval shape, black	75	35	57	70	335	20	ΜΑΥΡΟ / BLACK	8.04
6310L	Πόμολο με μεταλ. ροζέτες, Λευκό Set of handles with escutcheons, white	66	31	60	69	360	50	ΛΕΥΚΟ / WHITE	9.10
6310M	Πόμολο με μεταλ. ροζέτες, Μαύρο Set of handles with escutcheons, black	66	31	60	69	360	50	ΜΑΥΡΟ / BLACK	9.10
6315L	Πόμολο Μονό με μεταλ. ροζέτες, Λευκό Single handle with escutcheons, white	66	31	60	69	200	50	ΛΕΥΚΟ / WHITE	5.40
6315M	Πόμολο Μονό με μεταλ. ροζέτες, Μαύρο Single handle with escutcheons, black	66	31	60	69	200	50	ΜΑΥΡΟ / BLACK	5.40
61813	Καρέ πομόλου 130χιλ Handle's square pin 130mm	-	130	-	-	-	20	-	0.68

### Handles With Metallic Escutcheons

Handles with metallic escutcheons are suitable for all aluminium profiles and they are available in three different shapes, (rectangular, classic and oval) singles or doubles. They are available in single or set, in electrostatic black and white paint finish or in more than 300 special colours, upon request. They match with all DSL line of products. They also have electrostatic coating for durability and protection, excellent functionality and they match on left or right installation without modifications. They have metallic base with 4 fixing screws, for high stability.

The painting coating on all the DOMUS parts is done electrostatically, with polyester powder certified by Qualicoat and ISO 9001 certificates.

The new handles 6310 & 6315 with metallic escutcheons are the appropriate solution for "light" profiles. They are suitable for aluminum profiles and wooden doors and are available in single or set. They have a metallic base with four fixing screws. Their finish is electrostatic paint (white, black). They have excellent functionality, easy to install and are placed on right or left doors without modifications. They are available with the escutcheons of the cylinder.



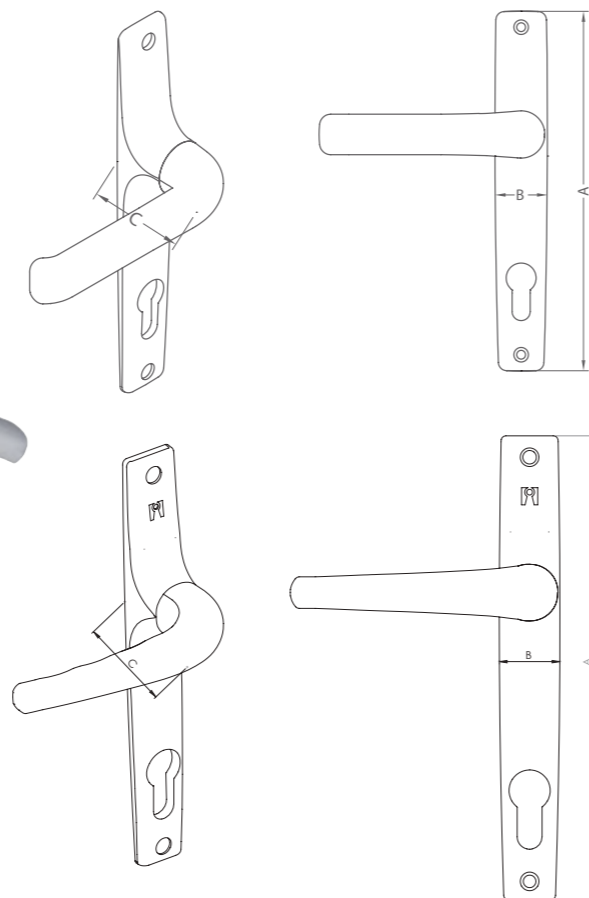
## Ανοιγόμενες Πόρτες Αλουμινίου / Σιδήρου Opening Aluminium / Steel Doors



6165L



6340L



## Πόμολα με Πλάκα

Τα πόμολα με πλάκα είναι κατάλληλα για όλα τα προφίλ αλουμινίου και για ξύλινες πόρτες. Διατίθενται με φινίρισμα ηλεκτροστατικής βαφής (λευκό, μαύρο). Θα τα βρείτε με τρία σχέδια λαβών ορθογώνια, ίσια και οβάλ.

Κατόπιν παραγγελίας προσφέρονται και σε ειδικά χρώματα επιλέγοντας από γκάμα με περισσότερους από 300 κωδικούς. Ο σχεδιασμός τους ταιριάζει απόλυτα με τα υπόλοιπα προϊόντα της σειράς DSL ώστε να υπάρχει ομοιομορφία στο χώρο. Έχουν άψογη λειτουργικότητα και είναι εύκολα στην τοποθέτηση. Τοποθετούνται σε δεξιά ή αριστερά κουφώματα χωρίς μετατροπή.

Η DOMUS προτείνει για βαριές πόρτες και για πόρτες με μεγάλη επισκεψιμότητα να τοποθετούνται οι σωληνωτοί αποστάτες που περιέχονται στη συσκευασία.

Η βαφή όλων των εξαρτημάτων της DOMUS γίνεται ηλεκτροστατικά, με πολυεστερική πούδρα η οποία συνοδεύεται από πιστοποιητικά Qualicoat και ISO 9001.

Τα νέα πόμολα 6340L & 6340M με πλάκα είναι η λύση για τα πιο ελαφριά προφίλ. Είναι κατάλληλα για προφίλ αλουμινίου και για ξύλινες πόρτες. Διατίθενται με φινίρισμα ηλεκτροστατικής βαφής (λευκό, μαύρο). Έχουν άψογη λειτουργικότητα και είναι εύκολα στην τοποθέτηση. Τοποθετούνται σε δεξιά ή αριστερά κουφώματα.



6145L

## Πόμολα με Πλάκα

ΚΩΔΙΚΟΣ CODE	ΠΕΡΙΓΡΑΦΗ DESCRIPTION	A mm	B mm	C mm	Βάρος Weight gr	Τεμ./Κιβ. Items/box	Φινίρισμα Finish	€ (2016)
6145L	Πόμολο με πλάκα, Λευκό Set of handles with plate, white	213	31	59	600	20	ΛΕΥΚΟ / WHITE	15.36
6145M	Πόμολο με πλάκα, Μαύρο Set of handles with plate, black	213	31	59	600	20	ΜΑΥΡΟ / BLACK	15.36
6145SP	Πόμολο με πλάκα, Ειδικό χρώμα Set of handles with plate, special colour	213	31	59	600	-	ΕΙΔΙΚΟ ΧΡΩΜΑ / SPECIAL COLOUR	17.36
6165L	Πόμολο Ορθογώνια λαβή με πλάκα, Λευκό Set of handles with plate with rectangular handle, white	213	31	64.5	590	20	ΛΕΥΚΟ / WHITE	15.36
6165M	Πόμολο Ορθογώνια λαβή με πλάκα, Μαύρο Set of handles with plate with rectangular handle, black	213	31	64.5	590	20	ΜΑΥΡΟ / BLACK	15.36
6165SP	Πόμολο Ορθογώνια λαβή με πλάκα, Ειδικό χρώμα Set of handles with plate with rectangular handle, special colour	213	31	64.5	590	-	ΕΙΔΙΚΟ ΧΡΩΜΑ / SPECIAL COLOUR	17.36
6340L	Πόμολο Στενό με πλάκα, Λευκό Set of handles with plate, white	200	26	59.4	298	50	ΛΕΥΚΟ / WHITE	9.10
6340M	Πόμολο Στενό με πλάκα, Μαύρο Set of handles with plate, black	200	26	59.4	298	50	ΜΑΥΡΟ / BLACK	9.10
61813	Καρέ πομόλου 130χιλ Handle's square pin 130mm		130			20		0.68

## Set of Handles with Plate

The white and black set of handles with plate, are suitable for all aluminium profiles as well as for wooden doors. They are also available in more than 300 special colours, upon request. They are available in three different shapes, rectangular, classic and oval. They match with all DSL line of products. They also have electrostatic coating for durability and protection, excellent functionality and they match on left or right installation without modifications. The painting coating on all DOMUS parts is done electrostatically, with polyester powder certified by Qualicoat and ISO 9001 certificates.

The new set of handles with plate is the ideal solution for "light" profiles. They are suitable for aluminium profiles as well as for wooden doors. They have electrostatic coating finish (white, black), excellent functionality and their installation is easy on left or right frames.



## Ανοιγόμενες Πόρτες Αλουμινίου / Σιδήρου

Opening Aluminium / Steel Doors



### Ιnox Πόμολα

Τα πόμολα Ιnox είναι κατάλληλα για όλα τα προφίλ αλουμινίου και για ξύλινες πόρτες. Διατίθενται σε μονό και διπλό μαζί με τις ροζέτες του κυλίνδρου. Έχουν άψογη λειτουργικότητα, είναι εύκολα στην τοποθέτηση και το υλικό κατασκευής τους είναι ανοξείδωτος χάλυβας AISI 304.

### Ιnox Set of Handles

Ιnox set of handles with escutcheons is suitable for all aluminium profiles and wooden doors. It is available in single or set, along with the escutcheons. The set has excellent functionality. It is made of stainless steel AISI 304 and its very easy to install.

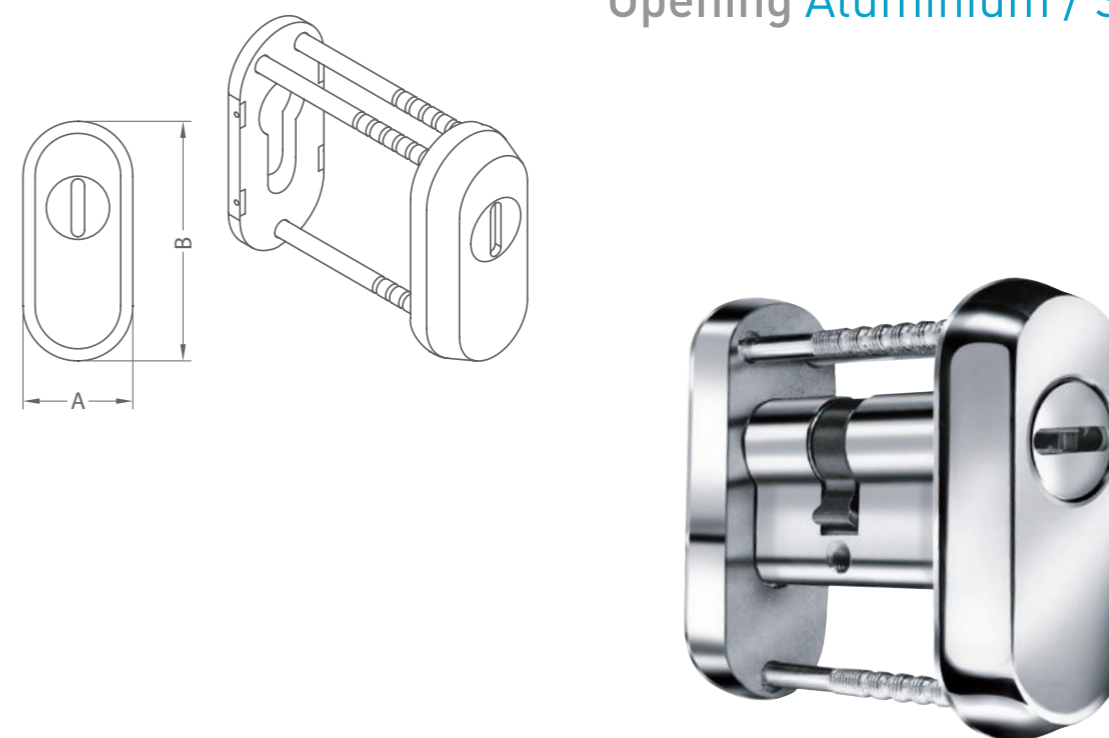
ΚΩΔΙΚΟΣ CODE	ΠΕΡΙΓΡΑΦΗ DESCRIPTION	A mm	B mm	C mm	D mm	Βάρος Weight gr	Τεμ./Κιβ. Items/box	Φινίρισμα Finish	€ (2016)
6000X	Πόμολο ΙNOX με ροζέτες INOX Set of handles with escutcheons	60	30	62	58	480	20	ΑΝΟΞΕΙΔΩΤΟ / INOX	28.00
6000XR	Πόμολο Μονό ΙNOX με ροζέτες, δεξιό INOX Singe handle with escutcheons right	60	30	62	58	375	20	ΑΝΟΞΕΙΔΩΤΟ / INOX	15.60
6000XL	Πόμολο Μονό ΙNOX με ροζέτες, αριστερό INOX Singe handle with escutcheons left	60	30	62	58	375	20	ΑΝΟΞΕΙΔΩΤΟ / INOX	15.60

Ιnox Πόμολα

# Πόμολα Ιnox

## Ανοιγόμενες Πόρτες Αλουμινίου / Σιδήρου

Opening Aluminium / Steel Doors



### Ροζέτα Ασφαλείας

Η Ροζέτα Ασφαλείας για αντιδιαρρηκτική προστασία κυλίνδρου μπορεί να τοποθετηθεί σε 25-30-35άρες κλειδαριές DOMUS Γλωσσού, Μαχαιρωτή, Μπίλιας, TOPGEAR, TOPGEAR 5, 3 Σημείων και Export 45άρα. Η εξωτερική ροζέτα είναι από χάλυβα εξαιρετικά υψηλής σκληρότητας (58-63HRC) με ενισχυμένη επιμετάλλωση ενώ η εσωτερική διακοσμητική ροζέτα είναι ανοξείδωτη (AISI 304). Παρέχει προστασία από διάτρηση, πριόνισμα, Βίαιη σφυρηλάτηση & καταστροφή δια περιστροφής των κυλίνδρων που προεξέχουν 6-14χιλ. από την πόρτα. Η αποσυναρμολόγησή της είναι δυνατή μόνο από την εσωτερική πλευρά. Η Ροζέτα παρέχει ασφάλεια και δίνει υψηλή αισθητική στο κούφωμα.

Η Ροζέτα Ασφαλείας δεν είναι συμβατή με τους κωδικούς: 90120 (Γλωσσού 20άρα), 905PL, 90545, 9054C (Τριάινα).

### Security Escutcheon

The Security Escutcheon for burglar proof cylinder protection is suitable for 25-30-35 DOMUS Mortise locks, Roller locks, Falling Latch locks, TOPGEAR, TOPGEAR 5, and Three locking points locks. The outer escutcheon is made of hardened steel (58-63HRC). The inner decorative escutcheon is Inox (AISI 304). The Security Escutcheon offers protection from drilling, sawing, violent hammering and destruction through rotation, when cylinder sticks out 6-14mm from the door. The disassembling is possible only from the inner side.

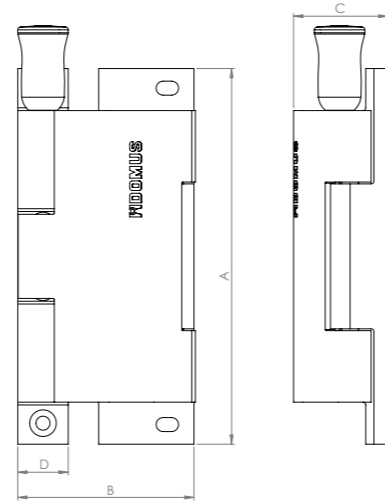
Security Escutcheon is not suitable for art: 90120 (20mm Mortise lock), 905PL, 90545, 9054C (Triaina).















ΚΩΔΙΚΟΣ CODE	ΠΕΡΙΓΡΑΦΗ DESCRIPTION	A mm	B mm	Βάρος Weight gr	Τεμ./Κιβ. Items/box	Φινίρισμα Finish	€ (2016)
20033N	Ροζέτα Ασφαλείας για αντιδιαρρηκτική προστασία κυλίνδρου Security Escutcheon for burglar proof cylinder protection	33	72	305	20	ΑΝΟΞΕΙΔΩΤΟΣ ΧΑΛΥΒΑΣ / INOX	22.54

# Ροζέτα Ασφαλείας

www.domus.gr

# Ανοιγόμενες Πόρτες Αλουμινίου / Σιδήρου Opening Aluminium / Steel



	ΠΡΟΣΘΕΤΗ ΑΣΦΑΛΕΙΑ ΓΙΑ ΠΟΡΤΕΣ ΚΑΙ ΠΑΡΑΘΥΡΑ (ΒΕ ΚΑΠΑ ΠΛΑΣ)
	Αντοχή στην παραβίαση
	Ελεγμένο στις πιο σκληρές συνθήκες στα εργαστήρια της DOMUS σύμφωνα με τα πρότυπα ENV 1627-1630 με κλάση WK3
	Πολύ στιβαρή κατασκευή εξαρτημάτων - αποτελείται εξ ολοκλήρου από μασίφ αλουμίνιο & μεταλλικούς πείρους
	Βαρέως τύπου χαλύβδινος πείρος ασφαλείας διαμέτρου 10 mm
	Λαβή με ειδική μορφή για προστασία στην παραβίαση
	Ειδική μεταλλική τάπα σε αντίκρισμα για έξτρα προστασία του πείρου ασφαλείας
	Συμβατό με όλες τις κατασκευές Αλουμινίου / Σιδήρου / Ξύλου / PVC / Θωρακισμένες πόρτες και παράθυρα
	ΔΕΝ χρειάζονται προσθήκες
	Με ελατήριο που προστατεύει το προϊόν από πιθανές κρούσεις
	Με ανοξειδωτες βίδες για μεγάλη αντοχή στην υγρασία
	Καινοτόμο προϊόν DOMUS (Αρ. Αιτήσης Πατέντας 20150100175)
	10 χρόνια πραγματική εγγύηση Domus
	Με ειδικό ρυθμιζόμενο αποστάτη για εύκολη προσαρμογή σε όλους τους τύπους κουφωμάτων



**(Βε κάπα πλας)**  
κατάλληλη  
για όλες τις σειρές  
αλουμινίου/σιδήρου/  
ξύλου/pvc















# Πρόσθετη Ασφάλεια

ΚΩΔΙΚΟΣ CODE	ΠΕΡΙΓΡΑΦΗ DESCRIPTION	A mm	B mm	C mm	D mm	Βάρος Weight gr	Τεμ./ Κιβ. Items/ box	Φινίρισμα Finish	€ (2016)
6470L	WK+ Πρόσθετη Ασφάλεια, Λευκή Extra Locking System WK+, white	134	63	33,6	18	452	20	ΛΕΥΚΟ/ WHITE	14.00
6470M	WK+ Πρόσθετη Ασφάλεια, Μαύρη Extra Locking System WK+, black	134	63	33,6	18	452	20	ΜΑΥΡΟ/ BLACK	14.00
6470X	WK+ Πρόσθετη Ασφάλεια, Καφέ Extra Locking System WK+, brown	134	63	33,6	18	452	20	ΚΑΦΕ/ BROWN	14.00
6470Z	WK+ Πρόσθετη Ασφάλεια, Ασημί Extra Locking System WK+, silver	134	63	33,6	18	452	20	ΑΣΗΜΙ/ SILVER	14.00
6470X1	Κιτ Πριτσίνια Συγκράτησης WK+ Kit with rivets for Extra Safety Extra Security WK+	-	-	-	-	89	-	-	3.00



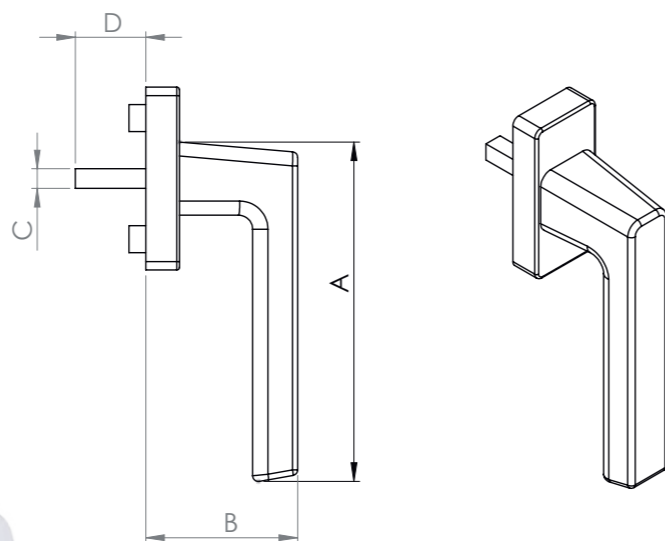
for all aluminium series  
steel/wood/pvc



	EXTRA SAFETY LOCK FOR DOORS AND WINDOWS (WK PLUS)
	High resistance to violation
	Tested under extreme conditions at Domus Quality Laboratory according to ENV standards 1627-1630 with resistance class WK3
	Heavy components construction - solid aluminum and metal pins
	Heavy duty 10mm safety steel pin
	Special handle form for protection against violation
	Special metal cover for extra protection of safety pin
	Compatible with all aluminium windows and doors, steel, wood, pvc and armored doors & windows
	NO need for additional spacers
	Spring for product protection against possible impacts
	Stainless steel screws for high humidity resistance
	Innovative DOMUS product (Reg. Patent Application 20150100175)
	10 years DOMUS Guarantee
	Special adjustable spacer for easy installation to all profile types



## Πόμολα Παραθύρου Set of Handles



ΚΩΔΙΚΟΣ CODE	ΠΕΡΙΓΡΑΦΗ DESCRIPTION	A mm	B mm	C mm	D mm	Βάρος Weight gr	Τεμ./Κιβ. Items/box	Φινιρίσμα Finish	€ (2016)
6420L	Πόμολο Hoppe METZ, Καστάνια, Λευκό Handle with spindle Hoppe METZ, white	128	54	7	24	172	60	ΛΕΥΚΟ / WHITE	4.50
6420M	Πόμολο Hoppe METZ, Καστάνια, Μαύρο Handle with spindle Hoppe METZ, black	128	54	7	24	172	60	ΜΑΥΡΟ / BLACK	4.50
6421L	Πόμολο Hoppe NEW YORK, Καστάνια, Λευκό Handle with spindle Hoppe NEW YORK, white	128	54	7	24	172	60	ΛΕΥΚΟ / WHITE	3.90
6421M	Πόμολο Hoppe NEW YORK, Καστάνια, Μαύρο Handle with spindle Hoppe NEW YORK, black	128	54	7	24	172	60	ΜΑΥΡΟ / BLACK	3.90

Πόμολα Hoppe

# Πόμολα Hoppe



### Νέες βελτιωμένες **TOPGEAR**

- ταιριάζουν και με ροζέτα ασφαλείας
- με νέες παραλλαγές κέντρων
- με κλειστή χυτή βάση κλειδαριάς
- με ασφάλιση της κάτω γλώσσας στη μεσαία κλειδαριά
- με ομαλότερη λειτουργία

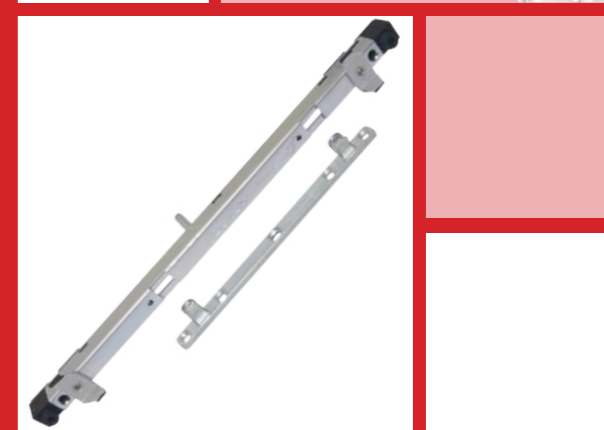
[www.domus.gr](http://www.domus.gr)  
[www.facebook.com/Domus.gr](https://www.facebook.com/Domus.gr)

**DOMUS**



Προϊόντα για  
Συρόμενα  
Παράθυρα  
Αλουμινίου

Products  
for Sliding  
Aluminium  
Windows



# Συρόμενα Παράθυρα Αλουμινίου Sliding Aluminium Windows

Νέα εποχή



## Σύστημα D-FENDER 2 κλειδωμάτων

Το σύστημα είναι ειδικό για κάθε σειρά προφίλ συρομένων αλουμινίου. Είναι σχεδιασμένο για την εύκολη αλλά ταυτόχρονα στιβαρή τοποθέτηση στα προφίλ αλουμινίου, με χρήση μόνο των κατάλληλων εξαρτημάτων για κάθε προφίλ, που περιλαμβάνονται στη συσκευασία μαζί με την ειδική καλίμπρα εύκολης τοποθέτησης και άψογης ρύθμισης που σας γλιτώνει από επιπλέον χρονοβόρες εργασίες. Το ειδικό ελατήριο για προστασία από τις κρούσεις, τα ενσωματωμένα αμορτισέρ και η διπλή συγκράτηση με βίδες και πεταλούδες, κάνουν απόλυτα ομαλή και αθόρυβη τη λειτουργία του συστήματος. Τοποθετείται οποιαδήποτε στιγμή, με ένα μόνο κατασβίδι με τετράγωνη μύτη και σε ήδη τοποθετημένο κούφωμα για αντικατάσταση παλαιών κλειδαριών.

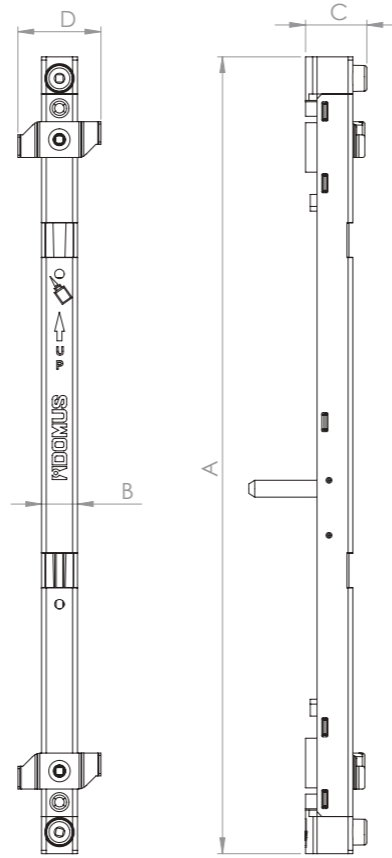
## System D-FENDER 2 Locking Points

The system is suitable for several aluminium sliding profiles. Designed for an easy installation and for high security. For perfect adjustment and saving time, the packing includes only the useful installation accessories and the specific gage for each aluminium series. For smooth and silent function, the system includes special spring, incorporated shock absorbers and it is double-supported with screws and special drivers. Also, the system can be used as a replacement on already installed frames, with the use of a screwdriver.

Για περισσότερες οδηγίες εγκατάστασης κάντε κλικ...  
For installation instructions please click...

<http://www.youtube.com/watch?v=hk9XCEWJwm0>

# D-FENDER



ΚΩΔΙΚΟΣ CODE	ΠΕΡΙΓΡΑΦΗ DESCRIPTION	A mm	B mm	C mm	D mm	Βάρος Weight gr	Τεμ./Κιβ. Items/box	Φινιρίσμα Finish	€ (2016)
75301	ALUMIL 9200	333	15	25.6	35	336	10	ΓΑΛΒΑΝΙΖΕ/ GALVANIZED	7.30
75302	ALUMIL 14000 (M14202, M14242, M14212)	333	15	36	35	348	10	ΓΑΛΒΑΝΙΖΕ/ GALVANIZED	7.30
75311	ALUMIL 9050 (M9062 / M9065)	333	15	20.8	29	331	10	ΓΑΛΒΑΝΙΖΕ/ GALVANIZED	7.30
75312	ALUMIL S350 - S364 (ΠΑΤΖΟΥΡΙ / SHUTTER)	333	15	32.7	24.5	347	10	ΓΑΛΒΑΝΙΖΕ/ GALVANIZED	7.30
75313	ALUMIL S350 - S384 (TZAMI / SASH)	333	15	28.2	29	345	10	ΓΑΛΒΑΝΙΖΕ/ GALVANIZED	7.30
75316	ALUMINCO 205	333	15	30.8	29	343	10	ΓΑΛΒΑΝΙΖΕ/ GALVANIZED	7.30
75321	ALUMINCO 200 - 201 (TZAMI / SASH)	333	15	32.8	29	346	10	ΓΑΛΒΑΝΙΖΕ/ GALVANIZED	7.30
75322	ALUMINCO 220 - 208 (ΠΑΤΖΟΥΡΙ / SHUTTER)	333	15	32.8	-	327	10	ΓΑΛΒΑΝΙΖΕ/ GALVANIZED	7.30
75308	ELVIAL 3300	333	15	28.5	29	341	10	ΓΑΛΒΑΝΙΖΕ/ GALVANIZED	7.30
75309	ELVIAL 6500 - 6542 (TZAMI / SASH)	333	15	32.1	29	345	10	ΓΑΛΒΑΝΙΖΕ/ GALVANIZED	7.30
75310	ELVIAL 6500 - 6546 (ΠΑΤΖΟΥΡΙ / SHUTTER)	333	15	28.4	31	347	10	ΓΑΛΒΑΝΙΖΕ/ GALVANIZED	7.30
75303	ETEM 19	333	15	32.1	29	342	10	ΓΑΛΒΑΝΙΖΕ/ GALVANIZED	7.30
75304	ETEM 52	333	15	35.1	35	350	10	ΓΑΛΒΑΝΙΖΕ/ GALVANIZED	7.30
75314	EUROPA 100	333	15	26.3	30	344	10	ΓΑΛΒΑΝΙΖΕ/ GALVANIZED	7.30
75306	EUROPA 2000	333	15	32.1	29	349	10	ΓΑΛΒΑΝΙΖΕ/ GALVANIZED	7.30
75307	EUROPA 6000	333	15	26.3	24.5	329	10	ΓΑΛΒΑΝΙΖΕ/ GALVANIZED	7.30
75323	EUROPA 6000 - 6007 (ΠΑΤΖΟΥΡΙ / SHUTTER)	333	15	28.2	29	345	10	ΓΑΛΒΑΝΙΖΕ/ GALVANIZED	7.30
75305	EUROPA PRIMA 800	333	15	32.3	31.5	340	10	ΓΑΛΒΑΝΙΖΕ/ GALVANIZED	7.30
75319	EUROPA PRIMA 8000 (ΠΑΤΖΟΥΡΙ / SHUTTER)	333	15	32.7	-	342	10	ΓΑΛΒΑΝΙΖΕ/ GALVANIZED	7.30
75315	EXALCO ALBIO 205-07 / 205-07A / 205-027	333	15	23.6	29	334	10	ΓΑΛΒΑΝΙΖΕ/ GALVANIZED	7.30
75316	EXALCO ALBIO 205-040	333	15	30.8	29	343	10	ΓΑΛΒΑΝΙΖΕ/ GALVANIZED	7.30
75317	EXALCO ALBIO 225-06 / 225-07 (TZAMI / SASH)	333	15	30.8	29	354	10	ΓΑΛΒΑΝΙΖΕ/ GALVANIZED	7.30
75318	EXALCO ALBIO 225-010 / 225-011 (ΠΑΤΖΟΥΡΙ / SHUTTER)	333	15	39.2	34	354	10	ΓΑΛΒΑΝΙΖΕ/ GALVANIZED	7.30
75309	EXALCO ALBIO 227-06 (TZAMI / SASH)	333	15	30.8	29	354	10	ΓΑΛΒΑΝΙΖΕ/ GALVANIZED	7.30
75324	EXALCO ALBIO 227-010 (ΠΑΤΖΟΥΡΙ / SHUTTER)	333	15	39.2	34	354	10	ΓΑΛΒΑΝΙΖΕ/ GALVANIZED	7.30

Για να μετατρέψετε την κλειδαριά και την σπανιολέτα συρομένων παραθύρων αλουμινίου σε αυτοσπριζόμενη χωρίς εξωτερική χούφτα για μεγαλύτερη ασφάλεια και στεγανότητα, διατίθεται δωρεάν το σακουλάκι με τα γαντζάκια στήριξης (7640X1).

For maximum security and proof, can be installed without the external flush handle, with supporting fittings, free of charge (7640X1).



# Συρόμενα Παράθυρα Αλουμινίου Sliding Aluminium Windows

Νέα εποχή



## Σύστημα D-FENDER 4 κλειδωμάτων

Προτείνεται για τη μέγιστη ασφάλεια σε παράθυρα από 2m και πάνω. Το σύστημα είναι ειδικό για κάθε σειρά προφίλ συρομένων αλουμινίου. Είναι σχεδιασμένο για την εύκολη αλλά ταυτόχρονα στιβαρή τοποθέτηση στα προφίλ αλουμινίου, με χρήση μόνο των κατάλληλων εξαρτημάτων για κάθε προφίλ, που περιλαμβάνονται στη συσκευασία μαζί με την ειδική καλίμπρα εύκολης τοποθέτησης και άψογης ρύθμισης που σας γλιτώνει από επιπλέον χρονοβόρες εργασίες. Το ειδικό ελατήριο για προστασία από τις κρούσεις, τα ενσωματωμένα αμορτισέρ και η διπλή συγκράτηση με βίδες και πεταλούδες, κάνουν απόλυτα ομαλή και αθόρυβη την λειτουργία του συστήματος. Τοποθετείται οποιαδήποτε στιγμή, με ένα μόνο κατσαβίδι με τετράγωνη μύτη και σε ήδη τοποθετημένο κούφωμα για αντικατάσταση παλαιών κλειδαριών.

## System D-FENDER 4 Locking Points

Recommended for windows higher than 2m, in order to have maximum security. The system is suitable for several aluminium sliding profiles. Designed for an easy installation and for high security. For perfect adjustment and saving time, the packing includes only the useful installation accessories and the specific gage for each aluminium series. For smooth and silent function the system includes special spring, incorporated shockabsorbers and it is double-supported with screws and special drivers. Also, the system can be used as a replacement on already installed frames, with the use of a screwdriver.

Για περισσότερες οδηγίες εγκατάστασης κάντε κλικ...  
For installation instructions please click...

<http://www.youtube.com/watch?v=hk9XCEWJwm0>

# D-FENDER



ΚΩΔΙΚΟΣ CODE	ΠΕΡΙΓΡΑΦΗ DESCRIPTION	A mm	B mm	C mm	D mm	Βάρος Weight gr	Τεμ./Κιβ. Items/box	Φινίρισμα Finish	€ (2016)
75401	ALUMIL 9200	1462	15	25.6	35	1203	5	ΓΑΛΒΑΝΙΖΕ/ GALVANIZED	23.52
75402	ALUMIL 14000	1462	15	36	35	1215	5	ΓΑΛΒΑΝΙΖΕ/ GALVANIZED	23.52
75412	ALUMIL S350 - S364 (ΠΑΤΖΟΥΡΙ / SHUTTER)	1462	15	32.7	24.5	1219	5	ΓΑΛΒΑΝΙΖΕ/ GALVANIZED	23.52
75413	ALUMIL S350 - S384 (ΤΖΑΜΙ / SASH)	1462	15	28.2	29	1201	5	ΓΑΛΒΑΝΙΖΕ/ GALVANIZED	23.52
75416	ALUMINCO 205	1462	15	30.8	29	1203	5	ΓΑΛΒΑΝΙΖΕ/ GALVANIZED	23.52
75421	ALUMINCO 200 - 201 (ΤΖΑΜΙ / SASH)	1462	15	32.8	29	1205	5	ΓΑΛΒΑΝΙΖΕ/ GALVANIZED	23.52
75422	ALUMINCO 220 - 208 (ΠΑΤΖΟΥΡΙ / SHUTTER)	1462	15	32.8	-	1186	5	ΓΑΛΒΑΝΙΖΕ/ GALVANIZED	23.52
75408	ELVIAL 3300	1462	15	28.5	29	1198	5	ΓΑΛΒΑΝΙΖΕ/ GALVANIZED	23.52
75409	ELVIAL 6500 - 6542 (ΤΖΑΜΙ / SASH)	1462	15	32.1	29	1211	5	ΓΑΛΒΑΝΙΖΕ/ GALVANIZED	23.52
75410	ELVIAL 6500 - 6546 (ΠΑΤΖΟΥΡΙ / SHUTTER)	1462	15	28.4	31	1206	5	ΓΑΛΒΑΝΙΖΕ/ GALVANIZED	23.52
75403	ETEM 19	1462	15	26.3	24.5	1183	5	ΓΑΛΒΑΝΙΖΕ/ GALVANIZED	23.52
75404	ETEM 52	1462	15	35.1	35	1211	5	ΓΑΛΒΑΝΙΖΕ/ GALVANIZED	23.52
75414	EUROPA 100	1462	15	26.3	30	1199	5	ΓΑΛΒΑΝΙΖΕ/ GALVANIZED	23.52
75406	EUROPA 2000	1462	15	32.1	29	1206	5	ΓΑΛΒΑΝΙΖΕ/ GALVANIZED	23.52
75407	EUROPA 6000	1462	15	26.3	24.5	1183	5	ΓΑΛΒΑΝΙΖΕ/ GALVANIZED	23.52
75423	EUROPA 6000 - 6007 (ΠΑΤΖΟΥΡΙ / SHUTTER)	1462	15	28.2	29	1201	5	ΓΑΛΒΑΝΙΖΕ/ GALVANIZED	23.52
75405	EUROPA PRIMA 800	1462	15	32.3	31.5	1207	5	ΓΑΛΒΑΝΙΖΕ/ GALVANIZED	23.52
75419	EUROPA PRIMA 8000 (ΠΑΤΖΟΥΡΙ / SHUTTER)	1462	15	32.7	-	998	5	ΓΑΛΒΑΝΙΖΕ/ GALVANIZED	23.52
75415	EXALCO ALBIO 205-07 / 205-07A / 205-027	1462	15	23.6	29	1195	5	ΓΑΛΒΑΝΙΖΕ/ GALVANIZED	23.52
75416	EXALCO ALBIO 205-040	1462	15	30.8	29	1203	5	ΓΑΛΒΑΝΙΖΕ/ GALVANIZED	23.52
75417	EXALCO ALBIO 225-06 / 225-07 (ΤΖΑΜΙ / SASH)	1462	15	30.8	29	1217	5	ΓΑΛΒΑΝΙΖΕ/ GALVANIZED	23.52
75418	EXALCO ALBIO 225-010 / 225-011 (ΠΑΤΖΟΥΡΙ / SHUTTER)	1462	15	39.2	34	1217	5	ΓΑΛΒΑΝΙΖΕ/ GALVANIZED	23.52
75409	EXALCO ALBIO 227-06 (ΤΖΑΜΙ / SASH)	1462	15	30.8	29	1217	5	ΓΑΛΒΑΝΙΖΕ/ GALVANIZED	23.52
75424	EXALCO ALBIO 227-010 (ΠΑΤΖΟΥΡΙ / SHUTTER)	1462	15	39.2	34	1217	5	ΓΑΛΒΑΝΙΖΕ/ GALVANIZED	23.52

D-FENDER

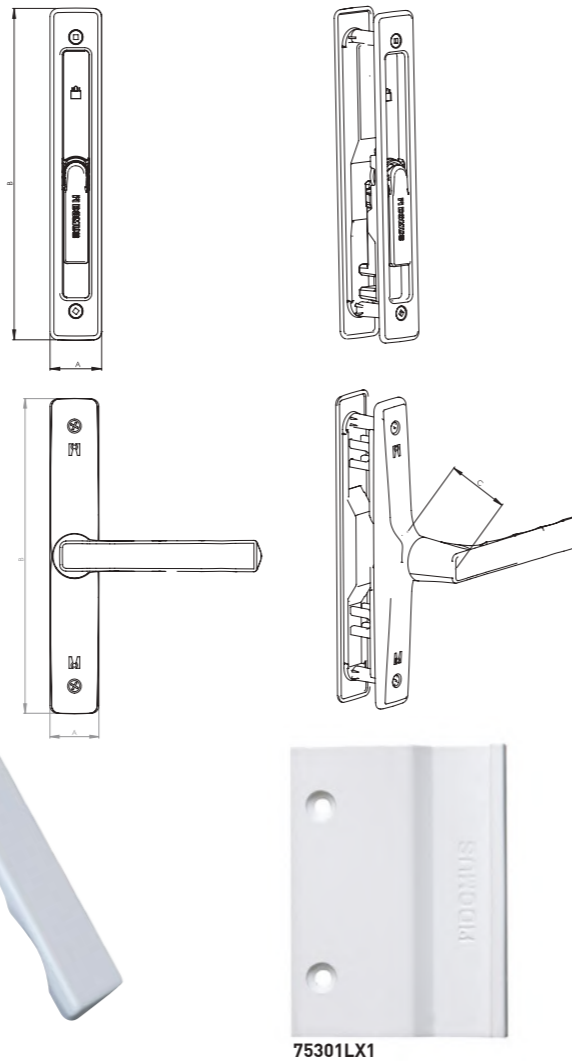
Για να μετατρέψετε την κλειδαριά και την σπανιολέτα συρομένων παραθύρων αλουμινίου σε αυτοστηριζόμενη χωρίς εξωτερική χούφτα για μεγαλύτερη ασφάλεια και στεγανότητα, διατίθεται δωρεάν το σκαουλάκι με τα γαντζάκια στήριξης (7640X1).

For maximum security and proof, can be installed without the external flush handle, with supporting fittings, free of charge (7640X1).



# Συρόμενα Παράθυρα Αλουμινίου Sliding Aluminium Windows

Νέα εποχή



## Κλειδαριά και Σπανιολέτα D-FENDER

**Κλειδαριά Ασφαλείας** για «κωνευτά» συστήματα. Προτείνεται για όπου απαιτείται κωνευτή κλειδαριά (παντζούρι). Η κλειδαριά συνδυάζεται με το αντίστοιχο σύστημα **D-FENDER** (2 ή 4 κλειδωμάτων). Η κωνευτή κλειδαριά Λεβιέ είναι ιδανική για το σύστημα **D-FENDER** 4 κλειδωμάτων.

### Σπανιολέτα 90° ή 180°

Διατίθεται με 2 σχέδια λαβών (ορθογώνια και ίσια). Κατόπιν παραγγελίας προσφέρετε και με οβάλ λαβή. Η σπανιολέτα συνδυάζεται με το αντίστοιχο σύστημα **D-FENDER** (2 ή 4 κλειδωμάτων). Με την σπανιολέτα 180° επιτυγχάνεται το πλήρες άνοιγμα του παραθύρου.

Διατίθεται με φινίρισμα ηλεκτροστατικής βαφής (λευκό, μαύρο). Κατόπιν παραγγελίας προσφέρονται και σε ειδικά χρώματα επιλέγοντας από γκάμα με περισσότερους από 300 κωδικούς. Η DOMUS προτείνει τη χρήση αυτοστηριζόμενου μηχανισμού χωρίς την εξωτερική χούφτα για μεγαλύτερη ασφάλεια και στεγανότητα.

They have electrostatic paint finish (white, black). They are also available in more than 300 special colours, upon request. DOMUS suggests the self-supporting system, without external flush handle, for maximum security and proofness.

## Lever Lock and Cremon D-FENDER

**The Lever lock** combines with the relative D-FENDER System (2 or 4 LockingPoints).

### Cremon Handle D-FENDER of 90° or 180°

There are available 2 shapes, rectangular and classic. Can be supplied in oval shape, upon request. The Cremon Handle combines with the relative **D-FENDER** System (2 or 4 Locking Points). The full opening of the window can be achieved with the Cremon Handle 180°.

Για περισσότερες οδηγίες εγκατάστασης κάντε κλικ...  
For installation instructions please click...

<http://www.youtube.com/watch?v=hk9XCEWJwm0>

# D-FENDER

ΚΩΔΙΚΟΣ CODE	ΠΕΡΙΓΡΑΦΗ DESCRIPTION	Προφίλ Profil	A mm	B mm	C mm	Βάρος Weight gr	Τεμ./Κιβ. Items/box	Φινίρισμα Finish	€ (2016)
75151L	D-FENDER Κλειδαριά Λεβιέ, Λευκή D-FENDER lever lock, white	28-42	32	200	-	349	50	ΛΕΥΚΟ/WHITE	7.60
75151M	D-FENDER Κλειδαριά Λεβιέ, Μαύρη D-FENDER lever lock, black	28-42	32	200	-	349	50	ΜΑΥΡΟ/BLACK	7.60
75151SP	D-FENDER Κλειδαριά Λεβιέ, Ειδικό Χρώμα D-FENDER lever lock, special color	28-42	32	200	-	349	-	ΕΙΔΙΚΟ ΧΡΩΜΑ/ SPECIAL COLOR	9.60
75101L	D-FENDER Κλειδαριά, Λευκή D-FENDER lock, white	28-42	32	200	-	355	50	ΛΕΥΚΟ/WHITE	5.90
75101M	D-FENDER Κλειδαριά, Μαύρη D-FENDER lock, black	28-42	32	200	-	355	50	ΜΑΥΡΟ/BLACK	5.90
75101SP	D-FENDER Κλειδαριά, Ειδικό Χρώμα D-FENDER lock, special color	28-42	32	200	-	355	-	ΕΙΔΙΚΟ ΧΡΩΜΑ/ SPECIAL COLOR	7.90
75281L	D-FENDER Σπανιολέτα Ορθογώνια λαβή 180ο, Λευκή Rectangular Cremon 180° D-FENDER, white	28-42	32	200	63	348	50	ΛΕΥΚΟ/WHITE	8.48
75281M	D-FENDER Σπανιολέτα Ορθογώνια λαβή 180ο, Μαύρη Rectangular Cremon 180° D-FENDER, black	28-42	32	200	63	348	50	ΜΑΥΡΟ/BLACK	8.48
75281SP	D-FENDER Σπανιολέτα Ορθογώνια λαβή 180ο, Ειδικό Χρώμα Rectangular Cremon 180° D-FENDER, special color	28-42	32	200	63	348	-	ΕΙΔΙΚΟ ΧΡΩΜΑ/ SPECIAL COLOR	10.48
75231L	D-FENDER Σπανιολέτα Ορθογώνια λαβή 90ο, Λευκή Rectangular Cremon 90° D-FENDER, white	28-42	32	200	63	339	50	ΛΕΥΚΟ/WHITE	8.48
75231M	D-FENDER Σπανιολέτα Ορθογώνια λαβή 90ο, Μαύρη Rectangular Cremon 90° D-FENDER, black	28-42	32	200	63	339	50	ΜΑΥΡΟ/BLACK	8.48
75231SP	D-FENDER Σπανιολέτα Ορθογώνια λαβή 90ο, Ειδικό Χρώμα Rectangular Cremon 90° D-FENDER, special color	28-42	32	200	63	339	-	ΕΙΔΙΚΟ ΧΡΩΜΑ/ SPECIAL COLOR	10.48
75251L	D-FENDER Σπανιολέτα 180ο, Λευκή Cremon 180° D-FENDER, white	28-42	32	200	60	383	50	ΛΕΥΚΟ/WHITE	8.64
75251M	D-FENDER Σπανιολέτα 180ο, Μαύρη Cremon 180° D-FENDER, black	28-42	32	200	60	383	50	ΜΑΥΡΟ/BLACK	8.64
75251SP	D-FENDER Σπανιολέτα 180ο, Ειδικό Χρώμα Cremon 180° D-FENDER, special color	28-42	32	200	60	383	-	ΕΙΔΙΚΟ ΧΡΩΜΑ/ SPECIAL COLOR	10.64
75201L	D-FENDER Σπανιολέτα 90ο, Λευκή Cremon 90° D-FENDER, white	28-42	32	200	60	373	50	ΛΕΥΚΟ/WHITE	8.64
75201M	D-FENDER Σπανιολέτα 90ο, Μαύρη Cremon 90° D-FENDER, black	28-42	32	200	60	373	50	ΜΑΥΡΟ/BLACK	8.64
75201SP	D-FENDER Σπανιολέτα 90ο, Ειδικό Χρώμα Cremon 90° D-FENDER, special color	28-42	32	200	60	373	-	ΕΙΔΙΚΟ ΧΡΩΜΑ/ SPECIAL COLOR	10.64
75301LX1	Λαβή τζαμιού (για αυτοστηριζόμενη σπανιολέτα & κλειδαριά), Λευκή External handle grip, white	5.4	8.4	-	-	54	-	ΛΕΥΚΟ/WHITE	2.04
75301MX1	Λαβή τζαμιού (για αυτοστηριζόμενη σπανιολέτα & κλειδαριά), Μαύρη External handle grip, black	5.4	8.4	-	-	54	-	ΜΑΥΡΟ/BLACK	2.04
7640X1	Σακουλάκι με γαντζάκια στήριξης Supporting fittings	-	-	-	-	-	-	-	0.00

D-FENDER

Για να μετράψετε την κλειδαριά και την σπανιολέτα συρομένων παραθύρων αλουμινίου σε αυτοστηριζόμενη χωρίς εξωτερική χούφτα για μεγαλύτερη ασφάλεια και στεγανότητα, διατίθεται δωρεάν το σακουλάκι με τα γαντζάκια στήριξης (7640X1).

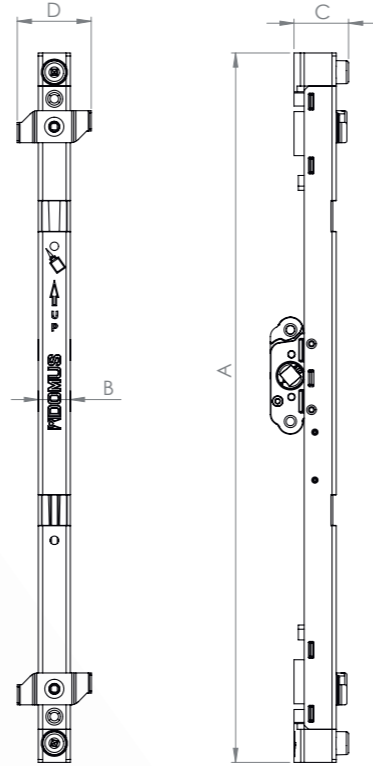
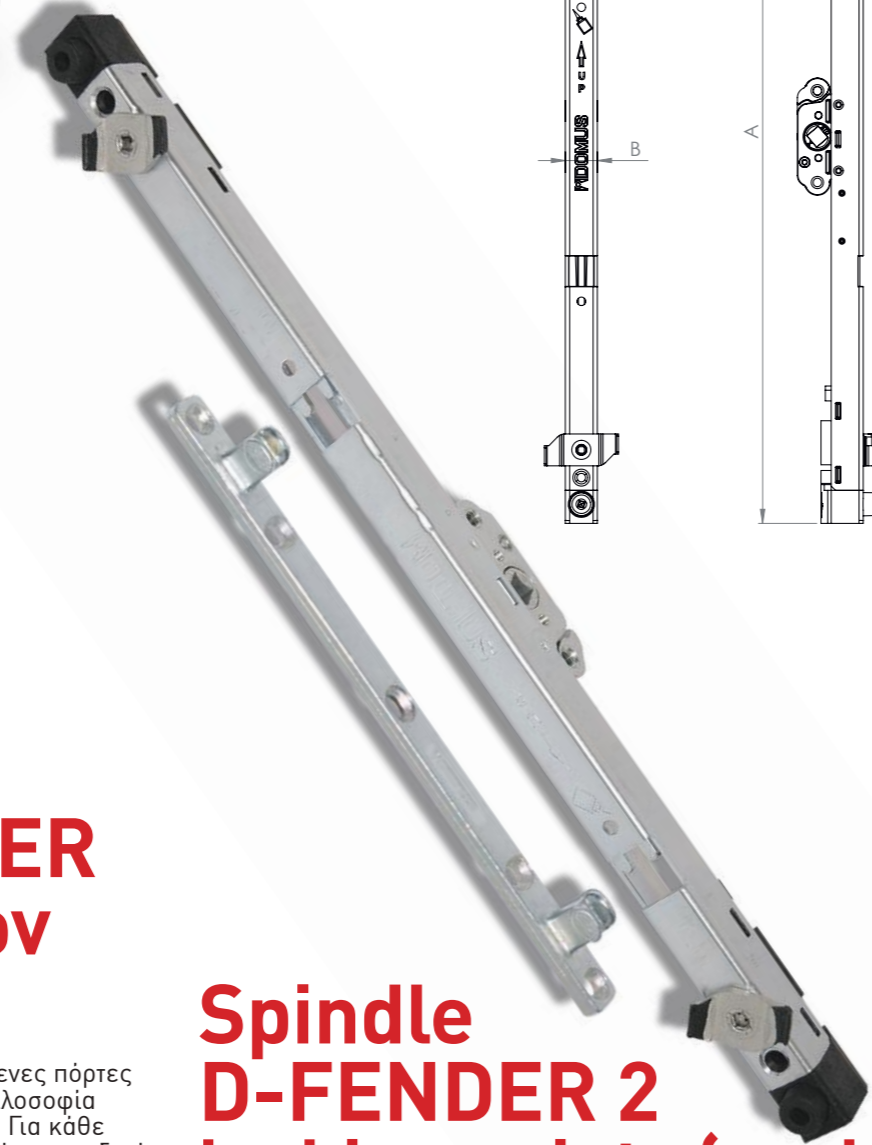
For maximum security and proof, can be installed without the external flush handle, with supporting fittings, free of charge (7640X1).

Σε περίπτωση αντικατάστασης της κλειδαριάς και για να καλυφθούν οι παλιές τρύπες στο κούφωμα από τις βίδες, διατίθεται δωρεάν συσκευασία με τάπες σε 3 χρώματα.

In case of replacing the lock in order to cover up the old holes in the frame made by the screws, a free pack of taps in 3 colours, is given.

# Συρόμενα Παράθυρα Αλουμινίου Sliding Aluminium Windows

Νέα εποχή



## Καρέ D-FENDER 2 Κλειδωμάτων (για τζάμι)

Το νέο σύστημα D-FENDER καρέ για συρόμενες πόρτες και παράθυρα έχει σχεδιαστεί με την ίδια φιλοσοφία του συστήματος D-FENDER 2 κλειδωμάτων. Για κάθε σειρά προφίλ συρόμενων αλουμινίου προσφέρεται ειδικό σύστημα D-FENDER καρέ έτοιμο προς τοποθέτηση. Το καρέ D-FENDER 2 κλειδωμάτων είναι ειδικά σχεδιασμένο για την εύκολη, γρήγορη, ποιοτική, αλλά και ταυτόχρονα στιβαρή τοποθέτηση στα προφίλ αλουμινίου με χρήση μόνο των κατάλληλων εξαρτημάτων για κάθε προφίλ που περιλαμβάνονται στη συσκευασία. Με την ειδική καλίμπρα εύκολης τοποθέτησης για ακριβή κατεργασία των προφίλ και άψογη ρύθμιση για τα κλειδώματα, ο αλουμινοκατασκευαστής γλιτώνει από επιπλέον χρονοβόρες εργασίες. Διαθέτει διπλή συγκράτηση πάνω στα προφίλ με συνδυασμό πεταλούδας και βίδας και τοποθετείται οποιαδήποτε στιγμή με ένα μόνο κατσαβίδι με τετράγωνη μύτη. Τα ειδικά ελατήρια για προστασία από τις κρούσεις και τα ενσωματωμένα αμορτισέρ βοηθούν στην περαιτέρω προστασία του κουφώματος αλλά και στις επιπλέον ρυθμίσεις του συστήματος. Απόλυτα ομαλή και αθόρυβη την λειτουργία συστήματος. Οι μεταλλικοί αποστάτες για το πόμολο καρέ κάνουν ακόμα πιο στιβαρή την τοποθέτηση. Έχει μεγαλύτερη ασφάλεια και στεγανότητα λόγω της μη κατεργασίας του προφίλ από την έξω πλευρά. Υπάρχει πληθώρα επιλογών λαβών από τον ιδιώτη.

## Spindle D-FENDER 2 locking points (sash)

The new spindle D-FENDER system, for sliding aluminium profiles is designed with the same philosophy of D-FENDER 2 locking points system. For each aluminium sliding series there is a specific spindle D-FENDER system. The spindle D-FENDER 2 locking points system is designed for easy, fast and precise installation, by using only the necessary accessories for each profile, which are included in the packing. There is a special gage, for easy milling of the aluminium profile, perfect adjustment and saving time. The system is double-supported on the profiles, which is achieved with the combination of screws and special drivers, with the use of only a screwdriver. For smooth and silent function and impact protection, the system includes special springs and incorporated shock-absorbers. A heavy duty mounting is achieved by the aluminium spacers for handle which are included in the packaging. Maximum security and waterproof due to the absence of milling on the outer side of the profile. There is a wide variety of handles modern designs.

D-FENDER

ΚΩΔΙΚΟΣ CODE	ΠΕΡΙΓΡΑΦΗ DESCRIPTION	A mm	B mm	C mm	D mm	Βάρος Weight gr	Τεμ./Κιβ. Items/box	Φινιρίσμα Finish	€ (2016)
74301	ALUMIL 9200*	333	15	25.6	35	406	10	ΓΑΛΒΑΝΙΖΕ / GALVANIZED	12.30
74302	ALUMIL 14000*	333	15	36	35	418	10	ΓΑΛΒΑΝΙΖΕ / GALVANIZED	12.30
74311	ALUMIL 9050 (M9062 / M9065)*	333	15	20.8	29	401	10	ΓΑΛΒΑΝΙΖΕ / GALVANIZED	12.30
74313	ALUMIL S350 - S384	333	15	28.2	29	414	10	ΓΑΛΒΑΝΙΖΕ / GALVANIZED	12.30
74316	ALUMINCO 205*	333	15	30.8	29	413	10	ΓΑΛΒΑΝΙΖΕ / GALVANIZED	12.30
74321	ALUMINCO 200 - 201*	333	15	32.8	29	415	10	ΓΑΛΒΑΝΙΖΕ / GALVANIZED	12.30
74308	ELVIAL 3300	333	15	28.5	29	411	10	ΓΑΛΒΑΝΙΖΕ / GALVANIZED	12.30
74309	ELVIAL 6500 - 6542	333	15	32.1	29	415	10	ΓΑΛΒΑΝΙΖΕ / GALVANIZED	12.30
74303	ETEM 19*	333	15	32.1	29	412	10	ΓΑΛΒΑΝΙΖΕ / GALVANIZED	12.30
74304	ETEM 52	333	15	35.1	35	421,3	10	ΓΑΛΒΑΝΙΖΕ / GALVANIZED	12.30
74314	EUROPA 100*	333	15	26.3	30	414	10	ΓΑΛΒΑΝΙΖΕ / GALVANIZED	12.30
74306	EUROPA 2000*	333	15	32.1	29	419	10	ΓΑΛΒΑΝΙΖΕ / GALVANIZED	12.30
74307	EUROPA 6000	333	15	26.3	24.5	396	10	ΓΑΛΒΑΝΙΖΕ / GALVANIZED	12.30
74305	EUROPA PRIMA 800*	333	15	32.3	31.5	410	10	ΓΑΛΒΑΝΙΖΕ / GALVANIZED	12.30
74320	EUROPA PRIMA 8000	333	15	32.7	-	400	10	ΓΑΛΒΑΝΙΖΕ / GALVANIZED	12.30
74315	EXALCO ALBIO 205-07 / 205-07A / 205-027*	333	15	23.6	29	404	10	ΓΑΛΒΑΝΙΖΕ / GALVANIZED	12.30
74316	EXALCO ALBIO 205-040*	333	15	30.8	29	413	10	ΓΑΛΒΑΝΙΖΕ / GALVANIZED	12.30
74317	EXALCO ALBIO 225-06 / 225-07*	333	15	30.8	29	413	10	ΓΑΛΒΑΝΙΖΕ / GALVANIZED	12.30
74309	EXALCO ALBIO 227-06*	333	15	30.8	29	413	10	ΓΑΛΒΑΝΙΖΕ / GALVANIZED	12.30

\* Τα προϊόντα είναι διαθέσιμα κατόπιν παραγγελίας  
\*The products are available upon request



## Συρόμενα Παράθυρα Αλουμινίου Sliding Aluminium Windows

Νέα εποχή



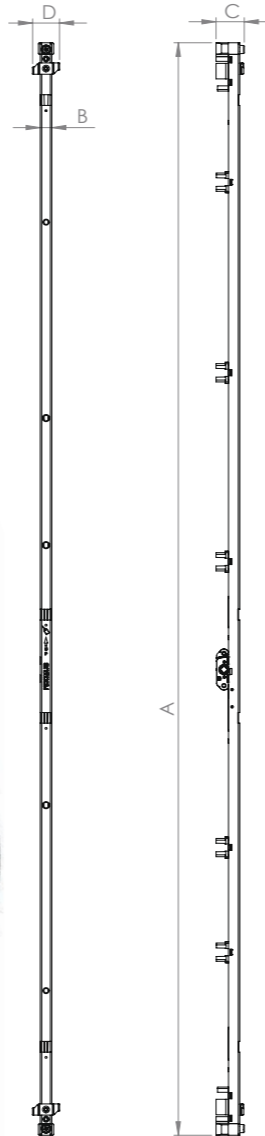
### Καρέ D-FENDER 4 Κλειδωμάτων (για τζάμι)

Το νέο σύστημα D-FENDER καρέ για συρόμενες πόρτες και παράθυρα έχει σχεδιαστεί με την ίδια φιλοσοφία του συστήματος D-FENDER 4 κλειδωμάτων. Για κάθε σειρά προφίλ συρόμενων αλουμινίου προσφέρεται ειδικό σύστημα D-FENDER καρέ έτοιμο προς τοποθέτηση.

Το καρέ D-FENDER 4 κλειδωμάτων είναι ειδικά σχεδιασμένο για την εύκολη, γρήγορη, ποιοτική, αλλά και ταυτόχρονα στιβαρή τοποθέτηση στα προφίλ αλουμινίου με χρήση μόνο των κατάλληλων εξαρτημάτων για κάθε προφίλ που περιλαμβάνονται στη συσκευασία. Με την ειδική καλίμπρα εύκολης τοποθέτησης για ακριβή κατεργασία των προφίλ και άψογης ρύθμισης για τα κλειδώματα, ο αλουμινοκατασκευαστής γλιτώνει από επιπλέον χρονοβόρες εργασίες. Διαθέτει διπλή συγκράτηση πάνω στα προφίλ με συνδυασμό πεταλούδας και βίδας και τοποθετείται οποιαδήποτε στιγμή με ένα μόνο κατσαβίδι με τετράγωνη μύτη. Τα ειδικά ελατήρια για προστασία από τις κρούσεις και τα ενσωματωμένα αμορτισέρ βοηθούν στην περαιτέρω προστασία του κουφώματος αλλά και στις επιπλέον ρυθμίσεις του συστήματος. Απόλυτα ομαλή και αθόρυβη την λειτουργία συστήματος. Οι μεταλλικοί αποστάτες για το πόμολο καρέ κάνουν ακόμα πιο στιβαρή την τοποθέτηση. Έχει μεγαλύτερη ασφάλεια και στεγανότητα λόγω της μη κατεργασίας του προφίλ από την έξω πλευρά. Υπάρχει πληθώρα επιλογών λαβών από τον ιδιώτη.

### Spindle D-FENDER 4 locking points (sash)

The new spindle D-FENDER system, for sliding aluminium profiles is designed with the same philosophy of D-FENDER 4 locking points system. For each aluminium sliding series there is a specific spindle D-FENDER system. The spindle D-FENDER 4 locking points system is designed for easy, fast and precise installation, by using only the necessary accessories for each profile, which are included in the packing. There is a special gage, for easy milling of the aluminium profile, perfect adjustment and saving time. The system is double-supported on the profiles, which is achieved with the combination of screws and special drivers, with the use of only a screwdriver. For smooth and silent function and impact protection, the system includes special springs and incorporated shock-absorbers. A heavy duty mounting is achieved by the aluminium spacers for handle which are included in the packaging. Maximum security and waterproof due to the absence of milling on the outer side of the profile. There is a wide variety of handles modern designs.



D-FENDER

ΚΩΔΙΚΟΣ CODE	ΠΕΡΙΓΡΑΦΗ DESCRIPTION	A mm	B mm	C mm	D mm	Βάρος Weight gr	Τεμ./Κιβ. Items/box	Φινίρισμα Finish	€ (2016)
74401	ALUMIL 9200*	1462	15	25.6	35	1273	5	ΓΑΛΒΑΝΙΖΕ / GALVANIZED	26.20
74402	ALUMIL 14000*	1462	15	36	35	1285	5	ΓΑΛΒΑΝΙΖΕ / GALVANIZED	26.20
74413	ALUMIL S350 - S384	1462	15	28.2	29	1284	5	ΓΑΛΒΑΝΙΖΕ / GALVANIZED	26.20
74416	ALUMINCO 205*	1462	15	30.8	29	1273	5	ΓΑΛΒΑΝΙΖΕ / GALVANIZED	26.20
74421	ALUMINCO 200 - 201*	1462	15	32.8	29	1275	5	ΓΑΛΒΑΝΙΖΕ / GALVANIZED	26.20
74408	ELVIAL 3300	1462	15	28.5	29	1283	5	ΓΑΛΒΑΝΙΖΕ / GALVANIZED	26.20
74409	ELVIAL 6500 - 6542	1462	15	32.1	29	1287	5	ΓΑΛΒΑΝΙΖΕ / GALVANIZED	26.20
74403	ETEM 19*	1462	15	32.1	29	1268	5	ΓΑΛΒΑΝΙΖΕ / GALVANIZED	26.20
74404	ETEM 52	1462	15	35.1	35	1218	5	ΓΑΛΒΑΝΙΖΕ / GALVANIZED	26.20
74414	EUROPA 100*	1462	15	26.3	30	1269	5	ΓΑΛΒΑΝΙΖΕ / GALVANIZED	26.20
74406	EUROPA 2000*	1462	15	32.1	29	1276	5	ΓΑΛΒΑΝΙΖΕ / GALVANIZED	26.20
74407	EUROPA 6000	1462	15	26.3	24.5	1253	5	ΓΑΛΒΑΝΙΖΕ / GALVANIZED	26.20
74405	EUROPA PRIMA 800*	1462	15	32.3	31.5	1277	5	ΓΑΛΒΑΝΙΖΕ / GALVANIZED	26.20
74420	EUROPA PRIMA 8000	1462	15	35.1	35	1282	5	ΓΑΛΒΑΝΙΖΕ / GALVANIZED	26.20
74415	EXALCO ALBIO 205-07 / 205-07A / 205-027 *	1462	15	23.6	29	1265	5	ΓΑΛΒΑΝΙΖΕ / GALVANIZED	26.20
74416	EXALCO ALBIO 205-040*	1462	15	30.8	29	1273	5	ΓΑΛΒΑΝΙΖΕ / GALVANIZED	26.20
74417	EXALCO ALBIO 225-06 / 225-07*	1462	15	30.8	29	1287	5	ΓΑΛΒΑΝΙΖΕ / GALVANIZED	26.20
74409	EXALCO ALBIO 227-06*	1462	15	30.8	29	1273	5	ΓΑΛΒΑΝΙΖΕ / GALVANIZED	26.20

\* Τα προϊόντα είναι διαθέσιμα κατόπιν παραγγελίας  
\*The products are available upon request



## Συρόμενα Παράθυρα Αλουμινίου Sliding Aluminium Windows



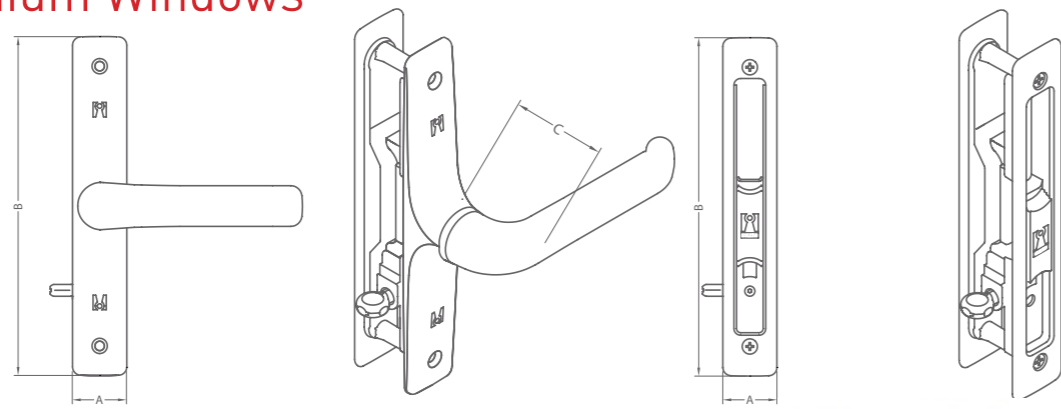
### Κλειδαριά & Σπανιολέτα DSL για όλες τις σειρές αλουμινίου

Η κλειδαριά και σπανιολέτα, με πείρο και κρίκο από ανοξείδωτο χάλυβα για μέγιστη ασφάλεια και αντοχή στο χρόνο και με δυνατότητα τοποθέτησης δύο ανοξείδωτων αντικρισμάτων για διπλή ασφάλεια μπορούν να χρησιμοποιηθούν σε όλα τα προφίλ συρομένων αλουμινίου. Διατίθενται με δύο σχέδια χειρολαβών, ίσιο και οβάλ και με ειδικό Kit τοποθέτησης για κάθε σειρά αλουμινίου. Έχουν κλειδώμα πύρου και φινίρισμα ηλεκτροστατικής Βαφής (λευκό, μαύρο).

Οι χούφτες DSL μπορούν να χρησιμοποιηθούν σε όλα τα προφίλ συρομένων αλουμινίου. Έχουν φινίρισμα ηλεκτροστατικής βαφής (λευκό, μαύρο). Τοποθετούνται εύκολα και συνδυάζουν άψογα την αισθητική με το κούφωμα.

Η DSL διατίθεται με το μηχανισμό αυτοστηριζόμενο και χωρίς εξωτερική χούφτα για μεγαλύτερη ασφάλεια και στεγανότητα.

Κατόπιν παραγγελίας, προσφέρονται και σε ειδικά χρώματα επιλέγοντας από γκάμα με περισσότερους από 300 κωδικούς.



75301LX1

7810L

7960L

7910L

ΚΩΔΙΚΟΣ CODE	ΠΕΡΙΓΡΑΦΗ DESCRIPTION	A mm	B mm	C mm	Βάρος Weight gr	Τεμ./Κιβ. Items/box	Φινίρισμα Finish	€ (2016)
7810L	DSL Κλειδαριά, Λευκή DSL lock, white	32	200	-	345	50	ΛΕΥΚΟ / WHITE	5.74
7810M	DSL Κλειδαριά, Μαύρη DSL lock, Black	32	200	-	345	50	ΜΑΥΡΟ / BLACK	5.74
7810SP	DSL Κλειδαριά, Ειδικό χρώμα DSL lock, Special colour	32	200	-	345	-	ΕΙΔΙΚΟ ΧΡΩΜΑ / SPECIAL COLOUR	7.74
7910L	DSL Σπανιολέτα, Λευκή Cremon DSL, White	32	200	60	390	50	ΛΕΥΚΟ / WHITE	9.44
7910M	DSL Σπανιολέτα, Μαύρη Cremon DSL, Black	32	200	60	390	50	ΜΑΥΡΟ / BLACK	9.44
7910SP	DSL Σπανιολέτα, Ειδικό χρώμα Cremon DSL, Special colour	32	200	60	390	-	ΕΙΔΙΚΟ ΧΡΩΜΑ / SPECIAL COLOUR	11.44
7960L	DSL Σπανιολέτα Οβάλ, Λευκή Cremon DSL oval, White	32	200	60	350	50	ΛΕΥΚΟ / WHITE	8.82
7960M	DSL Σπανιολέτα Οβάλ, Μαύρη Cremon DSL oval, Black	32	200	60	350	50	ΜΑΥΡΟ / BLACK	8.82
7842L	DSL Χούφτες σετ για διφυλλο, Λευκό Flush handles set for double profiles, White	32	200	-	290	50	ΛΕΥΚΟ / WHITE	4.76
7842M	DSL Χούφτες σετ για διφυλλο, Μαύρο Flush handles set for double profiles, Black	32	200	-	290	50	ΜΑΥΡΟ / BLACK	4.76
7842SP	DSL Χούφτες σετ για διφυλλο, Ειδικό χρώμα Flush handles set for double profiles, Special colour	32	200	-	290	-	ΕΙΔΙΚΟ ΧΡΩΜΑ / SPECIAL COLOUR	6.76
7845L	Προσθήκη χούφτας για στενό προφίλ (26-28χιλ), Λευκό Flush handle insert for narrow profiles (26-28 mm), White	-	-	-	6	10	ΛΕΥΚΟ / WHITE	0.70
75301LX1	Λαβή τζαμιού (για αυτοστηριζόμενη σπανιολέτα & κλειδαριά), Λευκή External handle grip, White	5.4	8.4	-	54	-	ΛΕΥΚΟ / WHITE	2.04
75301MX1	Λαβή τζαμιού (για αυτοστηριζόμενη σπανιολέτα & κλειδαριά), Μαύρη External handle grip, Black	5.4	8.4	-	54	-	ΜΑΥΡΟ / BLACK	2.04
7640X1	Σακουλάκι με γαντζάκια στήριξης Supporting fittings	-	-	-	-	-	-	0.00

Για να μετατρέψετε την κλειδαριά και την σπανιολέτα συρομένων παραθύρων αλουμινίου σε αυτοστηριζόμενη χωρίς εξωτερική χούφτα για μεγαλύτερη ασφάλεια και στεγανότητα, διατίθεται δωρεάν το σακουλάκι με τα γαντζάκια στήριξης (7640X1).

For maximum security and proof, can be installed without the external flush handle, with supporting fittings, free of charge (7640X1).

Σε περίπτωση αντικατάστασης της κλειδαριάς και για να καλυφθούν οι παλιές τρύπες στο κούφωμα από τις βίδες, διατίθεται δωρεάν συσκευασία με τύπες σε 3 χρώματα.

In case of replacing the lock in order to cover up the old holes in the frame made by the screws, a free pack of taps in 3 colours, is given.

## Lock & Cremon DSL for all aluminium series

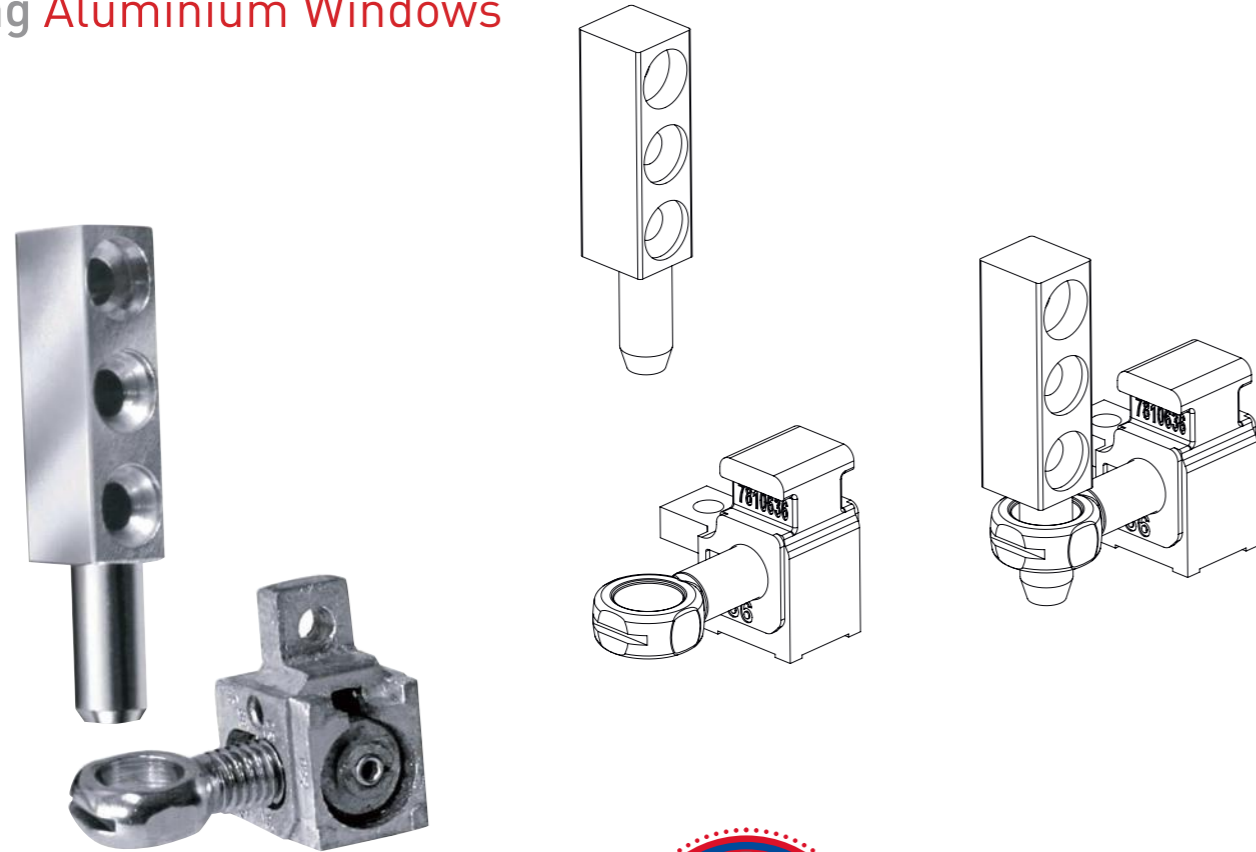


Lock and Cremon DSL with stainless steel locking lug and dead-bolt for maximum security and durability. There is the option of placing two Inox striking plates for extra security are suitable for all sliding aluminium profiles. Handles come in two shapes, straight and oval, along with a special installation Kit for each aluminium series. The lock and cremon DSL has a locking bolt with ingot and electrostatic paint finish.

The DSL flushes are suitable for all aluminium sliding systems. They have white and black electrostatic paint finish. They are easily installed and combine perfect functionality with aesthetic appearance. They are also available in more than 300 special colours upon request.



## Συρόμενα Παράθυρα Αλουμινίου Sliding Aluminium Windows

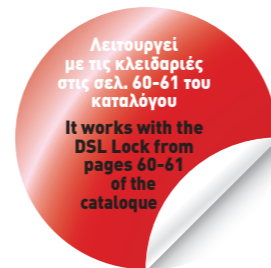


### Kit DSL για όλες τις σειρές αλουμινίου

Τα Kit DSL μπορούν να χρησιμοποιηθούν σε όλες τις σειρές αλουμινίου με πλάτος από 30 έως 42χιλ. Το σύστημα κλειδώματος πήρος - κρίκος είναι μια καινοτομία της DOMUS. Η γλώσσα και το αντίκρουσμα είναι από ανοξείδωτο χάλυβα. Το Kit DSL διατίθεται σε ρυθμιζόμενο για προσαρμογή σε προφίλ αλουμινίου από 30-42χιλ. και με σταθερές βάσεις για προφίλ πλάτους 32, 36 και 38χιλ.

### Kit DSL for all aluminium series

Kit DSL can be used in all sliding aluminium profiles with a 30-42mm width. The pin - hoop locking system is a DOMUS innovation and is made of stainless steel. The Kit DSL is adjustable to fit in aluminium profiles with width from 30 to 42mm and with standard kits for aluminium windows with 32, 36 and 38mm.



# Kit DSL

ΚΩΔΙΚΟΣ CODE	ΠΕΡΙΓΡΑΦΗ DESCRIPTION	Προφίλ Profile mm	Βάρος Weight gr	Εταιρία Company	Τεμ./ Κιβ. Items/ box	Φινιρίσμα Finish	€ (2016)		
7901L	ρυθμιζόμενο, προσθήκες λευκές / adjustable, white additions	30-42	132	ΚΑΤΑΛΛΗΛΟ ΓΙΑ ΟΛΕΣ ΤΙΣ ΣΕΙΡΕΣ ΑΛΟΥΜΙΝΙΟΥ / SUITABLE FOR ALL ALUMINIUM SERIES	50	ΛΕΥΚΟ / WHITE	4.84		
7901M	Super Kit DSL INOX ρυθμιζόμενο, προσθήκες μαύρες / adjustable, black additions							ΜΑΥΡΟ / BLACK	4.84
7901X	ρυθμιζόμενο, προσθήκες γκρι-ασημί / adjustable, grey additions							ΓΚΡΙ / GREY	4.84
7902L	Ειδικό Kit DSL INOX / Special Kit DSL INOX ρυθμιζόμενο, προσθήκες λευκές / adjustable, white additions	30-42	92	ALOUSYSTEM IRIS 100, ALOUSYSTEM IRIS 100 INOX, ALOUSYSTEM ASTRA 10, METALUMIN EVRO 4500, EXALCO ALBIO 205, EXALCO ALBIO 220, DOMAL SLIDE MULTI 34, ALMACO 35, ALMACO 039, SMART LINE	50	ΛΕΥΚΟ / WHITE	4.84		
7902X	ρυθμιζόμενο, προσθήκες γκρι-ασημί / adjustable, grey additions							ΓΚΡΙ / GREY	4.84
7911L	Kit DSL INOX προσθήκες λευκές / white inserts	32	128	EUROPA 100, ALUMIL M9000 SLIDE, ALUMIL M9050 LIGHT, ALUMIL M14500 DELUXE LIGHT, ALOUSYSTEM ECOLINE 600, ETEM E19 ΔΑΝΑΗ (ETEM E19 DANA), ELVIAL EL3100 VISION, ELVIAL EL3300 INOX EVO, ELVIAL EL3500, EFFECTIVE, COMPASS 6000 (6201 & 6202), ALMACO 32, ELVIAL 6500, EUROPA 6000, EUROPA PRIMA 800	50	ΛΕΥΚΟ / WHITE	4.84		
7911M	προσθήκες μαύρες / black inserts							ΜΑΥΡΟ / BLACK	4.84
7911X	προσθήκες γκρι - ασημί / grey inserts							ΓΚΡΙ / GREY	4.84
7912L	Kit DSL INOX προσθήκες λευκές / white inserts	36	116	EUROPA 2000, ALOUSYSTEM ASTRA 20, COMPASS 6000 (6204), ALUMIL 350	50	ΛΕΥΚΟ / WHITE	4.84		
7912M	προσθήκες μαύρες / black inserts							ΜΑΥΡΟ / BLACK	4.84
7912X	προσθήκες γκρι - ασημί / grey inserts							ΓΚΡΙ / GREY	4.84
7913L	Kit DSL INOX προσθήκες λευκές / white inserts	38	104	ALUMIL M9200 EXCLUSIVE, ALUMIL M14000 DELUXE, COBRA, ALUMINCO AL 210, ALUMINCO AL 230	50	ΛΕΥΚΟ / WHITE	4.84		
7913M	προσθήκες μαύρες / black inserts							ΜΑΥΡΟ / BLACK	4.84
7913X	προσθήκες γκρι - ασημί / grey inserts							ΓΚΡΙ / GREY	4.84
7914L	Kit DSL INOX προσθήκες λευκές / white inserts	38	140	ALOUSYSTEM 100, ALOUSYSTEM 100 INOX, ELVIAL EL6100, EXALCO ALBIO 215, EXALCO ALBIO 225, ETEM E52 ΚΑΛΥΨΟ (KALIPSO) (E19204, E19202, E52201 & E52202)	50	ΛΕΥΚΟ / WHITE	4.84		
7914X	προσθήκες γκρι - ασημί / grey inserts							ΓΚΡΙ / GREY	4.84
7915L	Kit DSL INOX προσθήκες λευκές / white inserts	36	120	ETEM E22 ARTEMIS, ETEM E1200 AKTIS, ALUSET S350, ETEM E1200 AKTIS, ALUSET S350	50	ΛΕΥΚΟ / WHITE	4.84		
7915X	προσθήκες γκρι - ασημί / grey inserts							ΓΚΡΙ / GREY	4.84
7920	Ειδικό Kit DSL / Special Kit DSL για προφίλ ALUMIL με κλειδί βίδας / for ALUMIL profile with locking screw	32-38	108	ALUMIL M14500 DELUXE LIGHT, ALUMIL M14000 DELUXE, ALUMIL S100 ALUTHERM LIGHT INOX, ALUMIL S300, DELUXE ALUTHERM, ALUMIL S200 ALUTHERM	50	ΛΕΥΚΟ / WHITE	4.84		

Σε περίπτωση αντικατάστασης της κλειδαριάς και για να καλυφθούν οι παλιές τρύπες στο κούφωμα από τις βίδες, διατίθεται δωρεάν συσκευασία με τάπες σε 3 χρώματα. In case of replacing the lock in order to cover up the old holes in the frame made by the screws, a free pack of taps in 3 colours, is given.





## Συρόμενα Παράθυρα Αλουμινίου Sliding Aluminium Windows



## Κλειδαριές Πρόσθετης Ασφάλειας

Η κλειδαριά πρόσθετης ασφάλειας συρομένων για μονόφυλλο ή δίφυλλο παράθυρο τοποθετείται σαν δεύτερη αλλά και σαν πρώτη κλειδαριά σε συρόμενο φύλλο. Μπορεί να τοποθετηθεί σε όλες τις σειρές αλουμινίου. Πλεονέκτημά της είναι ότι φαίνεται από μακριά αν είναι ασφαλισμένη ή όχι. Με αυτό τον τρόπο δεν ξεχνάμε τις μπαλκονόπορτες ανασφάλιστες όταν φεύγουμε ή όταν είμαστε μέσα και ιδιαίτερα όταν υπάρχουν μικρά παιδιά. Οι αυτό-διάτρητες βίδες που περιέχονται στη συσκευασία κάνουν την τοποθέτηση πολύ εύκολη. Το προϊόν μπορεί να τοποθετηθεί σε υπάρχουσες ή νέες κατασκευές. Έχει φινίρισμα ηλεκτροστατικής βαφής και διατίθεται σε λευκό, μαύρο και γκρι-ασημί χρώμα.



# Πρόσθετη Ασφάλεια

ΚΩΔΙΚΟΣ CODE	ΠΕΡΙΓΡΑΦΗ DESCRIPTION	A mm	B mm	Βάρος Weight gr	Τεμ./Κιβ. Items/box	Φινίρισμα Finish	€ (2016)
6461L	Πρόσθετη ασφάλεια συρομένων για μονόφυλλο, Λευκή με μαύρα πλαστικά <i>Extra safety lock for sliding windows, White</i>	40.4	61.7	183	50	ΛΕΥΚΟ / WHITE	6.00
6462L	Πρόσθετη ασφάλεια συρομένων για δίφυλλο (πλέον του κωδικού 6461L), Λευκή με μαύρα πλαστικά <i>Extra safety lock for opposite sashes sliding windows, White</i>	40.4	69.5	217	50	ΛΕΥΚΟ / WHITE	9.00
6463L	Πρόσθετη ασφάλεια συρομένων για μονόφυλλο, Λευκή <i>Extra safety lock for sliding windows, White</i>	40.4	61.8	183	50	ΟΛΟΛΕΥΚΟ / TOTAL WHITE	6.00
6464L	Πρόσθετη ασφάλεια συρομένων για δίφυλλο (πλέον του κωδικού 6463L), Λευκή <i>Extra safety lock for opposite sashes sliding windows, White</i>	40.4	69.5	217	50	ΟΛΟΛΕΥΚΟ / TOTAL WHITE	9.00
6461M	Πρόσθετη ασφάλεια συρομένων για μονόφυλλο, Μαύρη <i>Extra safety lock for single sliding windows, Black</i>	40.4	61.8	183	50	ΟΛΟΜΑΥΡΟ / TOTAL BLACK	6.00
6462M	Πρόσθετη ασφάλεια συρομένων για δίφυλλο (πλέον του κωδικού 6461M), Μαύρη <i>Extra safety lock for opposite sashes sliding windows, Black</i>	40.4	69.5	217	50	ΟΛΟΜΑΥΡΟ / TOTAL BLACK	9.00
6463X	Πρόσθετη ασφάλεια συρομένων για μονόφυλλο, Ασημί με μαύρα πλαστικά <i>Extra safety lock for single sliding windows, Grey - Silver</i>	40.4	61.8	183	50	ΑΣΗΜΙ ΜΕ ΜΑΥΡΑ ΠΛΑΣΤΙΚΑ / GREY WITH PLASTICS BLACK	6.00
6464X	Πρόσθετη ασφάλεια συρομένων για δίφυλλο (πλέον του κωδικού 6461X), Ασημί με μαύρα πλαστικά <i>Extra safety lock for opposite sashes sliding windows, Grey - Silver</i>	40.4	69.5	217	50	ΑΣΗΜΙ ΜΕ ΜΑΥΡΑ ΠΛΑΣΤΙΚΑ / GREY WITH PLASTICS BLACK	9.00
6451L	Πρόσθετη ασφάλεια συρομένων με λαβή για μονόφυλλο, Λευκή <i>Extra safety lock with handle for single sliding windows, White</i>	47	92.5	248	50	ΛΕΥΚΟ / WHITE	6.00
6452L	Πρόσθετη ασφάλεια συρομένων με λαβή για δίφυλλο, Λευκή <i>Extra safety lock with handle for opposite sashes, White</i>	47	92.5	194	50	ΛΕΥΚΟ / WHITE	5.50

## Extra Safety Lock

The extra Safety Lock for internal sliding aluminium frames (single or double), can be used as an extra lock but also as a main lock on internal sliding profiles. It is suitable for all aluminium profiles. The main advantage of this lock is that it seems from far that it's locked or not. Due to this advantage, the sliding windows never remain unlocked when we are away or when we have children inside (for security reasons). The self-tapping screws, which are included in the package, make the installation very easy. The product can be installed on new or on already installed frames. It has electrostatic paint finish in white, black and grey-silver color.



## Συρόμενα Παράθυρα Αλουμινίου Sliding Aluminium Windows



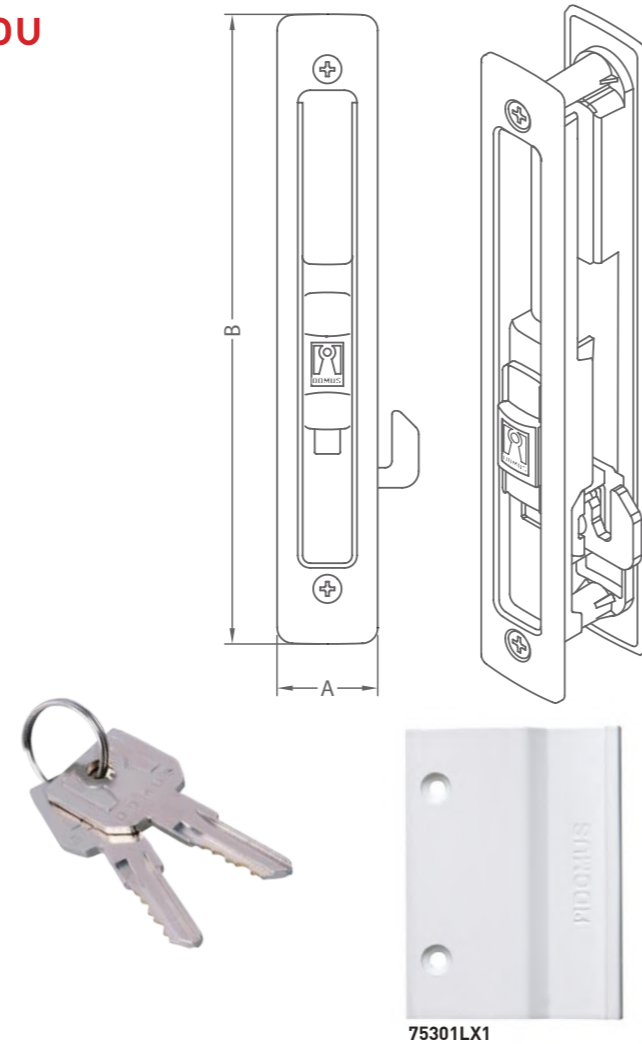
7610L

7710L

## Κλειδαριά Kliklok για όλες τις σειρές αλουμινίου

Οι κλειδαριές Kliklok έχουν κλειδωμά γάντζου και το Kit τοποθέτησης περιέχεται στη συσκευασία. Μπορούν να χρησιμοποιηθούν σε όλες τις σειρές αλουμινίου με πλάτος από 28 έως 42χιλ. Στην γκάμα συμπεριλαμβάνεται η Kliklok με κύλινδρο για μεγαλύτερη ασφάλεια και προστασία και η Kliklok με τον μηχανισμό αυτοστηριζόμενο χωρίς εξωτερική χούφτα για μεγαλύτερη ασφάλεια και στεγανότητα. Έχουν φινιρίσμα ηλεκτροστατικής βαφής και διατίθενται σε 4 χρώματα: λευκό, μαύρο, καφέ και γκρι - ασημί. Επίσης υπάρχει δυνατότητα κοινού κλειδιού για όλες τις πόρτες.

Η βαφή όλων των εξαρτημάτων της DOMUS γίνεται ηλεκτροστατικά, με πολυεστερική πούδρα η οποία συνοδεύεται από πιστοποιητικά Qualicoat και ISO 9001.



75301LX1

## Kliklok Lock for all aluminium series

Kliklok locks can be used in all sliding aluminium windows. They have a locking bolt with hook and the placement Kit is included in the packaging. They are ideal for sliding aluminium profiles from 28 to 42 mm width. The range includes Kliklok lock with cylinder for extra security and protection and Kliklok lock with single flush handle, without external flush handle with supporting fittings for extra security and waterproof. They have electrostatic paint finish and they are available in four colours white, black, brown and grey-silver. There is an option of using the same key for every door.

For the electrostatic paint finish of the accessories, a polyester powder is used, following the Qualicoat and ISO 9001 certifications.

Kliklok

ΚΩΔΙΚΟΣ CODE	ΠΕΡΙΓΡΑΦΗ DESCRIPTION	A mm	B mm	Βάρος Weight gr	Τεμ./Κιβ. Items/box	Κλειδιά Keys	Φινιρίσμα Finish	€ (2016)
7610L	ΚΛΙΚΛΟΚ Κλειδαριά, Λευκή Kliklok lock, White	28	186	350	50	-	ΛΕΥΚΟ / WHITE	7.44
7610M	ΚΛΙΚΛΟΚ Κλειδαριά, Μαύρη Kliklok lock, Black	28	186	350	50	-	ΜΑΥΡΟ / BLACK	7.44
7610X	ΚΛΙΚΛΟΚ Κλειδαριά, Καφέ Kliklok lock, Brown	28	186	350	50	-	ΚΑΦΕ / BROWN	7.44
7610Z	ΚΛΙΚΛΟΚ Κλειδαριά, Γκρι-Ασημί Kliklok lock, Grey-Silver	28	186	350	50	-	ΓΚΡΙ - ΑΣΗΜΙ / GREY - SILVER	7.44
7710L	ΚΛΙΚΛΟΚ Κλειδαριά με Κύλινδρο, Λευκή Kliklok lock with cylinder, White	28	186	405	50	2	ΛΕΥΚΟ / WHITE	12.90
7710M	ΚΛΙΚΛΟΚ Κλειδαριά με Κύλινδρο, Μαύρη Kliklok lock with cylinder, Black	28	186	405	50	2	ΜΑΥΡΟ / BLACK	12.90
7710X	ΚΛΙΚΛΟΚ Κλειδαριά με Κύλινδρο, Καφέ Kliklok lock with cylinder, Brown	28	186	405	50	2	ΚΑΦΕ / BROWN	12.90
7710Z	ΚΛΙΚΛΟΚ Κλειδαριά με Κύλινδρο, Γκρι-Ασημί Kliklok lock with cylinder, Grey-Silver	28	186	405	50	2	ΓΚΡΙ - ΑΣΗΜΙ / GREY - SILVER	12.90
7615L	Χούφτες σετ για δίφυλλο, Λευκό (κατάλληλες και για ΚΛΙΚΛΟΚ) Flush handles set for double aluminium frames, White	28	186	215	50	-	ΛΕΥΚΟ / WHITE	3.72
7615M	Χούφτες σετ για δίφυλλο, Μαύρο (κατάλληλες και για ΚΛΙΚΛΟΚ) Flush handles set for double aluminium frames, Black	28	186	215	50	-	ΜΑΥΡΟ / BLACK	3.72
7615X	Χούφτες σετ για δίφυλλο, Καφέ Flush handles set for double aluminium frames, Brown	28	186	215	50	-	ΚΑΦΕ / BROWN	3.72
7615Z	Χούφτες σετ για δίφυλλο, Γκρι-Ασημί Flush handles set for double aluminium frames, Grey-Silver	28	186	215	50	-	ΓΚΡΙ - ΑΣΗΜΙ / GREY - SILVER	3.72
76108	ΚΛΙΚΛΟΚ Αντίκρουσμα Χαλύβδινο, Γαλβανιζέ Steel striking plate, White	30-42	-	27	-	-	ΛΕΥΚΟ / WHITE	0.78
75301LX1	Λαβή τζαμιού (για αυτοστηριζόμενη σπανιολέτα & κλειδαριά), Λευκή External handle grip, White	5.4	8.4	54	-	-	ΛΕΥΚΟ / WHITE	2.04
75301MX1	Λαβή τζαμιού (για αυτοστηριζόμενη σπανιολέτα & κλειδαριά), Μαύρη External handle grip, Black	5.4	8.4	54	-	-	ΜΑΥΡΟ / BLACK	2.04
7640X1	Σακουλάκι με γαντζάκια στήριξης Supporting fittings	-	-	-	-	-	-	0.00

Για να μετατρέψετε την κλειδαριά και την σπανιολέτα συρομένων παραθύρων αλουμινίου σε αυτοστηριζόμενη χωρίς εξωτερική χούφτα για μεγαλύτερη ασφάλεια και στεγανότητα, διατίθεται δωρεάν το σακουλάκι με τα γαντζάκια στήριξης (7640X1).

For maximum security and proof, can be installed without the external flush handle, with supporting fittings, free of charge (7640X1).

Σε περίπτωση αντικατάστασης της κλειδαριάς και για να καλυφθούν οι παλιές τρύπες στο κούφωμα από τις βίδες, διατίθεται δωρεάν συσκευασία με τάπες σε 3 χρώματα.

In case of replacing the lock in order to cover up the old holes in the frame made by the screws, a free pack of taps in 3 colours, is given.

# Kliklok

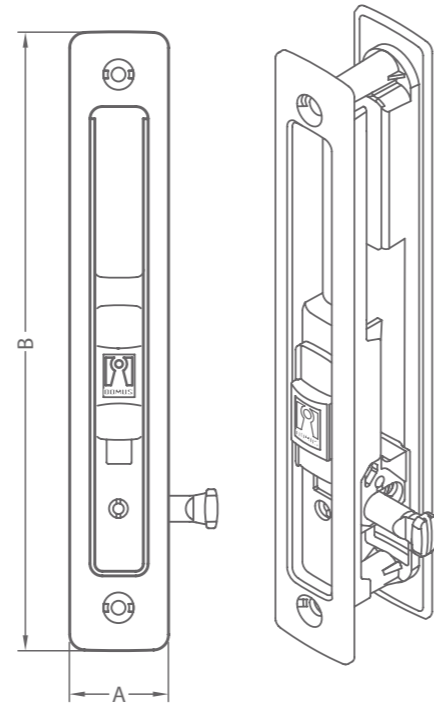


## Συρόμενα Παράθυρα Αλουμινίου Sliding Aluminium Windows



7620L

7720L



75301LX1

## Κλειδαριά Klikon κλειδωμα βίδας

Οι κλειδαριές Klikon με ή χωρίς κύλινδρο για μεγαλύτερη ασφάλεια και προστασία, μπορούν να χρησιμοποιηθούν σε όλα τα προφίλ συρόμενων αλουμινίου. Έχουν φινίρισμα ηλεκτροστατικής βαφής και διατίθενται σε δύο χρώματα, λευκό και μαύρο. Έχουν κλειδωμα βίδας, το οποίο χρησιμοποιείται ευρέως στη Γερμανία, τοποθετούνται εύκολα και είναι ιδανικές για συρόμενα προφίλ αλουμινίου από 28-42χιλ. Χαρακτηριστικό είναι πως μπορούν να τοποθετηθούν με το σύστημα κλειδώματος πύρου - κρίκου με την αγορά του αντίστοιχου Kit DSL. Το Kit τοποθέτησης διατίθεται μέσα στην συσκευασία. Η Klikon διατίθεται με το μηχανισμό αυτοστηριζόμενο και χωρίς εξωτερική χούφτα για μεγαλύτερη ασφάλεια και στεγανότητα. Επίσης υπάρχει δυνατότητα κοινού κλειδιού για όλες τις πόρτες.

Η βαφή όλων των εξαρτημάτων της DOMUS γίνεται ηλεκτροστατικά, με πολυεστερική πούδρα η οποία συνοδεύεται από πιστοποιητικά Qualicoat και ISO 9001.

ΚΩΔΙΚΟΣ CODE	ΠΕΡΙΓΡΑΦΗ DESCRIPTION	A mm	B mm	Βάρος Weight gr	Τεμ./Κιβ. Items/Box	Κλειδιά Keys	Φινίρισμα Finish	€ (2016)
7620L	ΚΛΙΚΟΝ Κλειδαριά (με κιτ), Λευκή Klikon lock (with Kit), white	28	186	345	50	-	ΛΕΥΚΟ / WHITE	9.06
7620M	ΚΛΙΚΟΝ Κλειδαριά (με κιτ), Μαύρη Klikon lock (with Kit), black	28	186	345	50	-	ΜΑΥΡΟ / BLACK	9.06
7720L	ΚΛΙΚΟΝ Κλειδαριά με Κύλινδρο (με κιτ), Λευκή Klikon lock with cylinder (with Kit), white	28	186	400	50	2	ΛΕΥΚΟ / WHITE	13.40
7720M	ΚΛΙΚΟΝ Κλειδαριά με Κύλινδρο (με κιτ), Μαύρη Klikon lock with cylinder (with Kit), black	28	186	400	50	2	ΜΑΥΡΟ / BLACK	13.40
7615L	Χούφτες σετ για δίφυλλο, Λευκό (κατάλληλες και για ΚΛΙΚΟΝ) Flush handles set for double aluminium frames, White	28	186	215	50	-	ΛΕΥΚΟ / WHITE	3.72
7615M	Χούφτες σετ για δίφυλλο, Μαύρο (κατάλληλες και για ΚΛΙΚΟΝ) Flush handles set for double aluminium frames, Black	28	186	215	50	-	ΜΑΥΡΟ / BLACK	3.72
75301LX1	Λαβή τζαμιού (για αυτοστηριζόμενη σπανιολέτα & κλειδαριά), Λευκή External handle grip, White	5.4	8.4	54	-	-	ΛΕΥΚΟ / WHITE	2.04
75301MX1	Λαβή τζαμιού (για αυτοστηριζόμενη σπανιολέτα & κλειδαριά), Μαύρη External handle grip, Black	5.4	8.4	54	-	-	ΜΑΥΡΟ / BLACK	2.04
7640X1	Σακουλάκι με γαντζάκια στήριξης Supporting fittings	-	-	-	-	-	-	0.00

Για να μετατρέψετε την κλειδαριά και την σπανιολέτα συρομένων παραθύρων αλουμινίου σε αυτοστηριζόμενη χωρίς εξωτερική χούφτα για μεγαλύτερη ασφάλεια και στεγανότητα, διατίθεται δωρεάν το σακουλάκι με τα γαντζάκια στήριξης (7640X1).

For maximum security and proof, can be installed without the external flush handle, with supporting fittings, free of charge (7640X1).

Σε περίπτωση αντικατάστασης της κλειδαριάς και για να καλυφθούν οι παλιές τρύπες στο κούφωμα από τις βίδες, διατίθεται δωρεάν συσκευασία με τάπες σε 3 χρώματα. In case of replacing the lock in order to cover up the old holes in the frame made by the screws, a free pack of taps in 3 colours, is given.

## Klikon Lock locking screw

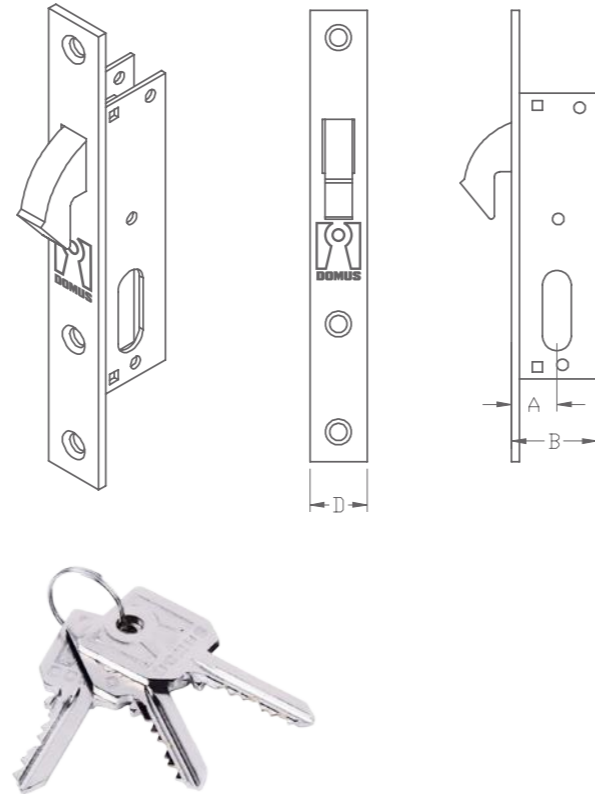
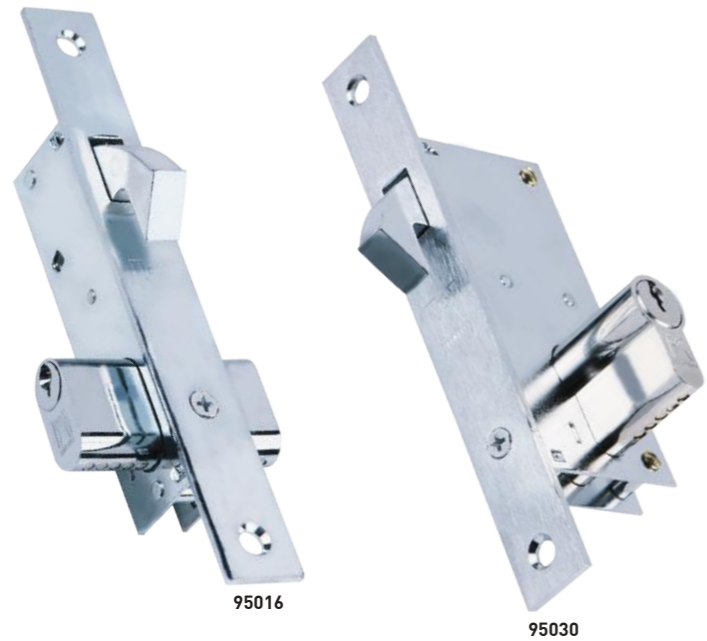
Klikon locks with or without a cylinder for extra security and protection can be used in all sliding aluminium windows. They have an electrostatic paint finish and they are available in two colours, white and black. They have heavy duty locking system widely used in Germany. They are easily installed and they are ideal for sliding aluminium profiles from 28 to 42mm width. Additionally they can be placed with the pin - hoop locking system (along with the respective Kit DSL). The placement Kit is included in the package. Klikon is also available without external flush handle with supporting fittings for extra security and waterproof.

There is an option of using the same key for every door. For the electrostatic paint finish of the accessories, a polyester powder is used, following the Qualicoat and ISO 9001 certifications.



# Klikon

## Συρόμενα Παράθυρα Αλουμινίου Sliding Aluminium Windows



## Κλειδαριές Γάντζου

Οι κλειδαριές Γάντζου είναι κατάλληλες για συρόμενες πόρτες σιδήρου ή αλουμινίου κι έχουν δημιουργηθεί για να παρέχουν μεγαλύτερη ασφάλεια. Η 95030 μπορεί να συνοδευτεί με οποιονδήποτε κύλινδρο DOMUS, ενώ στην 95016 περιέχεται στη συσκευασία οβάλ κύλινδρος με νίκελ φινίρισμα.

## Hook Bolt Locks

Hook Bolt locks are suitable for steel and aluminium sliding windows and they have been designed for extra security. The 95030 can be accompanied with any DOMUS cylinder, while in the 95016 an oval cylinder with nickel finish is included.

ΚΩΔΙΚΟΣ CODE	ΠΕΡΙΓΡΑΦΗ DESCRIPTION	A mm	B mm	D mm	Βάρος Weight gr	Τεμ./Κιβ. Items/box	Κύλινδρος Cylinder	Κλειδιά Keys	Φινίρισμα Finish	€ (2016)
95016	Κλειδαριά Γάντζου 16άρα με Κύλινδρο, Οβάλ 54χιλ. (only body - without cylinder)	16	31	20	380	50	14054	3	ΧΡΩΜΙΟ / CHROME	16.64
95030	Κλειδαριά Γάντζου 30άρα, μόνο σώμα* Hook bolt 16mm with oval cylinder 54mm*	30	50	20	320	50	-	-	ΧΡΩΜΙΟ / CHROME	10.20

\*Ενημερωθείτε για τους κυλίνδρους που μπορούν να χρησιμοποιηθούν στα παραπάνω προϊόντα στις σελίδες 82-91.

\*More information about the cylinders suitable for the above products, on pages 82-91.

# Γάντζου

ΠΡΩΤΟΠΟΡΙΑΚΑ ΣΥΣΤΗΜΑΤΑ  
ΣΥΡΟΜΕΝΩΝ ΠΑΡΑΘΥΡΩΝ ΑΛΟΥΜΙΝΙΟΥ

Νέα εποχή

# D FENDER

ΚΥΚΛΟΦΟΡΗΣΕ ΝΕΟ ΠΡΟΪΟΝ  
ΜΕ D-FENDER ΚΑΡΠΕ!

ΝΕΟ  
ΚΑΡΠΕ

2 ΚΛΕΙΔΩΜΑΤΑ

4 ΚΛΕΙΔΩΜΑΤΑ

10  
ΧΡΟΝΙΑ ΕΓΓΥΗΣΗ

ΕΝΑ ΠΡΩΤΟΠΟΡΙΑΚΟ ΠΡΟΪΟΝ  
ΕΥΚΟΛΗ ΤΟΠΟΘΕΤΗΣΗ  
ΕΜΦΑΣΗ ΣΤΗ ΛΕΠΤΟΜΕΡΕΙΑ

Η DOMUS  
ΠΡΩΤΟΠΟΡΕΙ

www.domus.gr  
www.facebook.com/Domus.gr

DOMUS

Προϊόντα για  
Ανοιγόμενα  
Παράθυρα  
Αλουμινίου

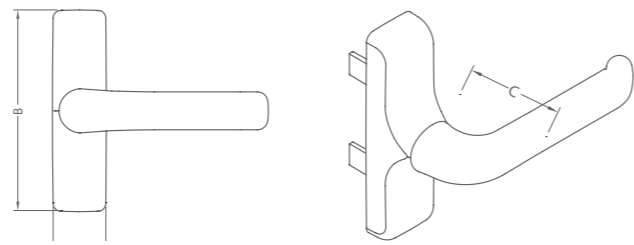
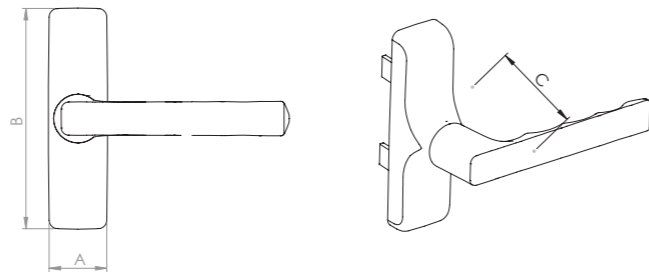
Products  
for Opening  
Aluminium  
Windows



## Ανοιγόμενα Παράθυρα Αλουμινίου Opening Aluminium Windows



6930L



6950L



6900L

### Σπανιολέτα για όλη τη σειρά ανοιγόμενων παράθυρων αλουμινίου

Οι Σπανιολέτες ανοιγόμενων χρησιμοποιούνται σε όλα τα προφίλ αλουμινίου και διατίθενται με φινιρίσμα ηλεκτροστατικής βαφής (λευκό, μαύρο). Κατόπιν παραγγελίας προσφέρονται και σε ειδικά χρώματα επιλέγοντας από γκάμα με περισσότερους από 300 κωδικούς. Είναι η ασφαλέστερη & ποιοτικότερη λύση για ανοιγόμενα παράθυρα και μπαλκονόπορτες. Έχουν βάση & βίδες στήριξης από ανοξείδωτο χάλυβα και διαθέτουν άψογη λειτουργικότητα. Τοποθετούνται σε αριστερά και δεξιά κουφώματα αλουμινίου με εύκολη μετατροπή και έχουν ασφάλιση πάνω - κάτω.

Η βαφή όλων των εξαρτημάτων της DOMUS γίνεται ηλεκτροστατικά, με πολυεστερική πούδρα η οποία συνοδεύεται από πιστοποιητικά Qualicoat και ISO 9001.

# Σπανιολέτα

ΚΩΔΙΚΟΣ CODE	ΠΕΡΙΓΡΑΦΗ DESCRIPTION	A mm	B mm	C mm	Βάρος Weight gr	Τεμ./Κιβ. Items/Box	Φινιρίσμα Finish	€ (2016)
6900L	Σπανιολέτα Ανοιγόμενων, Λευκή Cremon for hinged profiles, white	33	126	65	440	50	ΛΕΥΚΟ / WHITE	7.42
6900M	Σπανιολέτα Ανοιγόμενων, Μαύρη Cremon for hinged profiles, black	33	126	65	440	50	ΜΑΥΡΟ / BLACK	7.42
6900SP	Σπανιολέτα Ανοιγόμενων, Ειδικό χρώμα Cremon for hinged profiles, special colour	33	126	65	440	-	ΕΙΔΙΚΟ ΧΡΩΜΑ / SPECIAL COLOUR	9.42
6930L	Σπανιολέτα Ανοιγόμενων Ορθογώνια λαβή, Λευκή Cremon with rectangular handle for hinged profiles, white	33	126	65.5	430	50	ΛΕΥΚΟ / WHITE	7.42
6930M	Σπανιολέτα Ανοιγόμενων Ορθογώνια λαβή, Μαύρη Cremon with rectangular handle for hinged profiles, black	33	126	65.5	430	50	ΜΑΥΡΟ / BLACK	7.42
6930SP	Σπανιολέτα Ανοιγόμενων Ορθογώνια λαβή, Ειδικό Χρώμα Cremon with rectangular handle for hinged profiles, special colour	33	126	65.5	430	50	ΜΑΥΡΟ / BLACK	9.42
6950L	Σπανιολέτα Ανοιγόμενων Οβάλ, Λευκή Cremon for hinged profiles oval, white	33	126	65	405	50	ΛΕΥΚΟ / WHITE	6.70
6950M	Σπανιολέτα Ανοιγόμενων Οβάλ, Μαύρη Cremon for hinged profiles oval, black	33	126	65	405	50	ΜΑΥΡΟ / BLACK	6.70
6910	ΚΙΤ σπανιολέτας CAMERA EUROPEA Cremon Kit CAMERA EUROPEA	Κιτ CAMERA EUROPEA			70	50	-	2.24
6920	ΚΙΤ σπανιολέτας EUROPA Cremon Kit EUROPA	Κιτ EUROPA			105	50	-	2.60

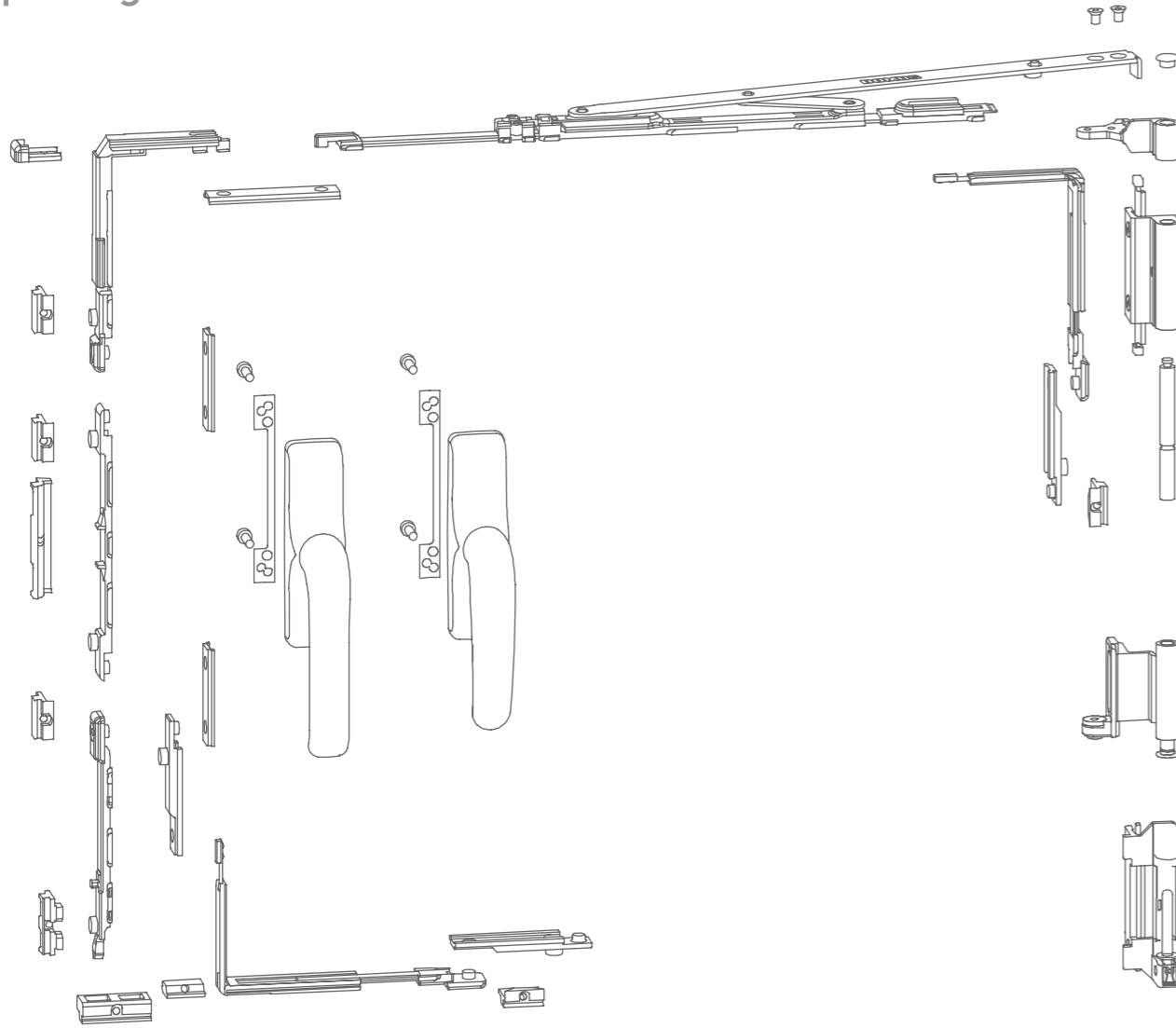
## Cremon for all opening aluminium windows

Cremon is suitable for all hinged aluminium profiles and it is available in white and black electrostatic paint finish. It is also available in more than 300 special colours upon request. It's the safest and most qualitative premium quality solution for hinged windows. The stainless steel security plate and screws offer perfect function. It is easily reversible to fit to right or left handed hinged aluminium frames, with an upward and downward security locking.

For the electrostatic paint finish of the accessories, a polyester powder is used, following the Qualicoat and ISO 9001 certifications.



## Ανοιγόμενα Παράθυρα Αλουμινίου Opening Aluminium Windows



## Μηχανισμός Ανοιγοανάκλισης PRO 20

Ο μηχανισμός ανοιγοανάκλισης PRO 20 χρησιμοποιείται στα προφίλ αλουμινίου CAMERA EUROPEA. Διαθέτει ανοξείδωτο ψαλίδι, μεντεσέ ανάκλισης, πέρους, άνω μεντεσέ, πριτσίνια, βίδες και πλαστικά μέρη από γραφίτουχο υλικό για μεγαλύτερη διάρκεια ζωής. Η ντίζα ψαλιδιού είναι επίσης ενισχυμένη, για μεγαλύτερη αντοχή. Αποτελεί την ασφαλέστερη λύση για μονόφυλλα και δίφυλλα ανοιγόμενα παράθυρα αλουμινίου. Διαθέτει μεταλλικούς σύρτες κλειδώματος με δυνατότητα ρύθμισης.

## Μηχανισμός ανοιγοανάκλισης PRO 20



ΚΩΔΙΚΟΣ CODE	ΠΕΡΙΓΡΑΦΗ DESCRIPTION	Βάρος Weight gr	Τεμ./Κιβ. Items/Box	Φινίρισμα Finish	€ (2016)
65100L	ΚΙΤ & Σπανιολέτα 6500L & extra αντίκρουσμα, Λευκά Kit & Cremon 6500L & extra striking plate, white	1430	5	ΛΕΥΚΟ / WHITE	37.22
65100M	ΚΙΤ & Σπανιολέτα 6500M & extra αντίκρουσμα, Μαύρα Kit & Cremon 6500M & extra striking plate, black	1430	5	ΜΑΥΡΟ / BLACK	37.22
65150L	ΚΙΤ & Σπανιολέτα Οβάλ 6550L & extra αντίκρουσμα, Λευκά Kit & Cremon oval 6550L & extra striking plate, white	1400	5	ΛΕΥΚΟ / WHITE	36.18
65150M	ΚΙΤ & Σπανιολέτα Οβάλ 6550M & extra αντίκρουσμα, Μαύρα Kit & Cremon oval 6550M & extra striking plate, black	1400	5	ΜΑΥΡΟ / BLACK	36.18
65141	Ψαλίδι Νο1 (πλάτος φύλλου 390χιλ-545χιλ) Tilt arm No1 (frame width 390mm - 545mm)	210	10	ΑΝΟΞΕΙΔΩΤΟ / INOX	8.78
65142	Ψαλίδι Νο2 (πλάτος φύλλου 546χιλ-1000χιλ) Tilt arm No2 (frame width 546mm - 1000mm)	320	10	ΑΝΟΞΕΙΔΩΤΟ / INOX	8.78
65180	Extra Πίσω ή Κάτω κλειδώμα Extra back or bottom locking	160	50	ΨΕΥΔΑΡΓΥΡΟΣ / ZINC	5.34
65181	Extra κλειδώμα περιμετρικό Extra perimeter locking	65	-	ΨΕΥΔΑΡΓΥΡΟΣ / ZINC	2.04
65182	Stopper σπανιολέτας για ALPIN Cremon handle stopper for ALPIN	40	-	ΨΕΥΔΑΡΓΥΡΟΣ / ZINC	1.26
65172	Πλαστικός οδηγός για τις ντίζες Plastic driver for the tilt arm rod	20	-	ΨΕΥΔΑΡΓΥΡΟΣ / ZINC	0.00

## PRO 20 Tilt and Turn Mechanism

The PRO 20 tilt and turn mechanism is used in CAMERA EUROPEA aluminium profiles. It has stainless steel tilt arm, tilt hinge, shafts, rivets and screws and plastic parts made of graphite plastic for durability. Its tilt arm rod is reinforced for extra strength. The PRO 20 tilt and turn mechanism is the safest solution for single as well as double aluminium frames. It also has adjustable metal locking sliding latches.



## Ανοιγόμενα Παράθυρα Αλουμινίου Opening Aluminium Windows

### Σύρτες

Οι απλοί και οι μηχανικοί σύρτες μιας κίνησης είναι κατάλληλοι για δεξιά ή αριστερό παράθυρο. Διατίθενται με φωλιές πλαστικές ή μεταλλικές και ρυθμιζόμενα άκρα για CAMERA και EUROPA. Είναι εύκολοι στην τοποθέτηση, είναι κατάλληλοι για όλα τα ανοιγόμενα προφίλ αλουμινίου και παρέχουν μέγιστη ασφάλεια για διφυλλά ανοιγόμενα παράθυρα. Οι απλοί σύρτες διαθέτουν πλαστικά μέρη από πολυαμίδιο ειδικής σύνθεσης, για μεγαλύτερη αντοχή. Οι μηχανικοί σύρτες διαθέτουν μεταλλικά άκρα κλειδώματος με δυνατότητα ρύθμισης κι έχουν ταυτόχρονο κλείδωμα πάνω και κάτω με μία κίνηση και μεγάλη αντοχή.

### Sliding Latches

Simple and mechanical sliding latches are suitable for left or right handed windows. They are available with plastic or metallic nests and with adjustable ends for CAMERA and EUROPA. Very easy to install and ideal for all hinged aluminium profiles, simple and mechanical sliding latches are the safest solution for double aluminium frames. The simple sliding latches have plastic parts made of special Polyamide material for extra strength, while the mechanical ones have metallic locking slides with adjustable ends and a simultaneous top and bottom locking with single motion for maximum durability.



ΚΩΔΙΚΟΣ CODE	ΠΕΡΙΓΡΑΦΗ DESCRIPTION	Βάρος Weight gr	Τεμ./Κιβ. Items/Box	Φινίρισμα Finish	€ (2016)
6590	Σύρτης ΑΠΛΟΣ, πλαστικός με φωλιές, CAMERA Standard sliding latch, plastic with nests, CAMERA	90	50	ΨΕΥΔΑΡΓΥΡΟΣ / ZINC	3.04
6591	Σύρτης ΑΠΛΟΣ, πλαστικός με φωλιές, EUROPA Standard sliding latch, plastic with nests, EUROPA	150	25	ΨΕΥΔΑΡΓΥΡΟΣ / ZINC	4.12
6592	Σύρτης ΑΠΛΟΣ, Μεταλλικός με φωλιές, Ρυθμιζ. άκρα, CAMERA (και για μηχ. ανάκλισης) Standard sliding latch, metallic with nests, adjustable ends, CAMERA (and for tilt and turn mechanism)	235	25	ΨΕΥΔΑΡΓΥΡΟΣ / ZINC	5.98
6595	Σύρτης ΜΙΑΣ ΚΙΝΗΣΗΣ, Μεταλλικός με φωλιές, Ρυθμιζ. άκρα, CAMERA (και για μηχ. ανάκλισης) Single motion sliding latch, metallic with nests, adjustable ends, CAMERA (and for tilt and turn mechanism)	310	25	ΨΕΥΔΑΡΓΥΡΟΣ / ZINC	7.58
6596	Σύρτης ΜΙΑΣ ΚΙΝΗΣΗΣ, Μεταλλικός με φωλιές, Ρυθμιζ. άκρα, EUROPA (και για μηχ. ανάκλισης) Single motion sliding latch, metallic with nests, adjustable ends, EUROPA (and for tilt and turn mechanism)	190	25	ΨΕΥΔΑΡΓΥΡΟΣ / ZINC	8.32

# ΣΥΡΤΕΣ



## Ασφάλεια υπεροχής!

πρόσθετη ασφάλεια για όλες τις πόρτες & παράθυρα!

Το μοναδικό προϊόν με  
διπλάσια μηχανική αντοχή



- ✓ πολύ στιβαρή κατασκευή από μασίφ αλουμίνιο
- ✓ βαρέως τύπου πείρος ασφαλείας Ø10mm
- ✓ ελεγχμένο στις πιο σκληρές συνθήκες στα εργαστήρια της DOMUS σύμφωνα με τα πρότυπα ENV 1627 - 1630 με κλάση wk3
- ✓ εύκολη τοποθέτηση χωρίς προσθήκες και "μερεμέτια"
- ✓ συμβατό με αλουμίνιο / ξύλο / γυαλί / σίδηρο / θωρακισμένες πόρτες & παράθυρα
- ✓ πρωτοποριακό προϊόν DOMUS με κατοχύρωση πατέντας

pillours - 210/5764918



PATENT PENDING AP. ΑΙΤ. 20150100175

η λέξη κλειδί για την ασφάλεια του σπιτιού σας! **DOMUS**

ΘΗΒΩΝ 208, 182 33, ΑΓ. ΙΩΑΝΝΗΣ ΠΕΝΤΗΣ • Τηλ: 210 4936 202 • Fax: 210 4917 247 • e-mail: domus@domus.gr

**10**  
ΧΡΟΝΙΑ ΕΓΓΥΗΣΗ



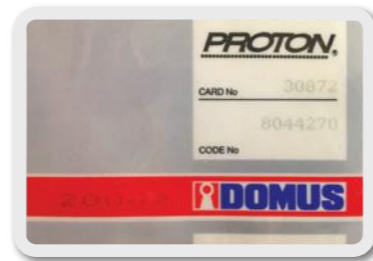
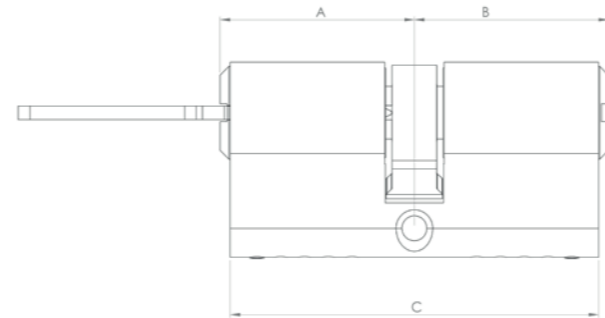
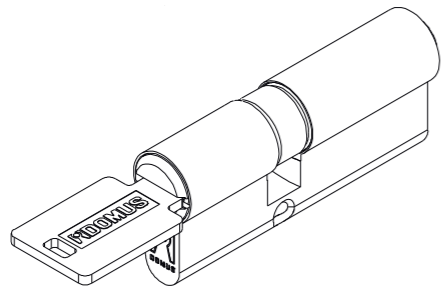
Κύλινδροι

Cylinders

EXAM 2



## Κύλινδροι Cylinders



ΚΑΡΤΑ ΚΑΤΟΧΟΥ  
OWNERS CARD

## Proton

Οι αδιάρρηκτοι κύλινδροι Proton είναι κατάλληλοι για όλες τις κωνευτές κλειδαριές. Το φινίρισμα τους είναι ειδικά επεξεργασμένο σε ορείχαλκο ή νικελ. Βγαίνουν σε 2 διαστάσεις 60 και 75χιλ. και η ποιότητα του κλειδιού είναι silver-nickel. Διαθέτουν 9 πείρους συνδυασμού και ενίσχυση από ασάλι, που τους καθιστά πρακτικά αδιάρρηκτους από τρυπάνι, ενώ για την τοποθέτηση και την εξαγωγή των κυλίνδρων απαιτείται το κλειδί (το παρλετόν είναι περιστραμένο κατά 15°). Έχουν συνολικά πέντε κλειδιά με βούλες που παρέχουν εκατομμύρια διαφορετικούς συνδυασμούς και στη συσκευασία τους περιέχουν ειδική κάρτα κατόχου για ασφάλεια στην αναπαραγωγή κλειδιών. Κατόπιν ειδικής παραγγελίας, μια ομάδα κυλίνδρων Proton μπορεί να ανοίγει με το ίδιο κλειδί.



# Proton

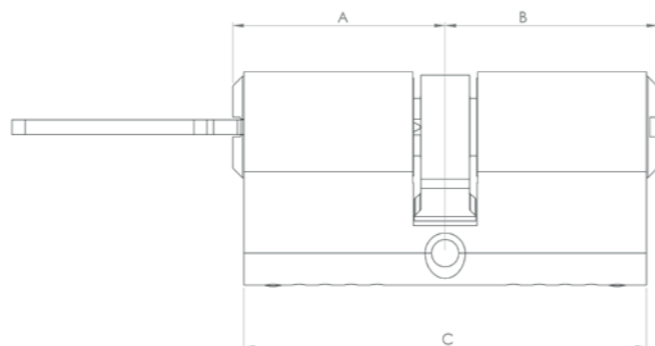
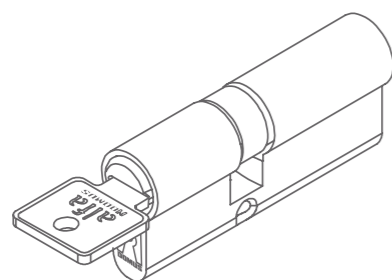
ΚΩΔΙΚΟΣ CODE	ΠΕΡΙΓΡΑΦΗ DESCRIPTION	A mm	B mm	C mm	Βάρος Weight gr	Τεμ./Κιβ. Items/box	Αριθμός πειρών/ Pins	Κλειδιά Keys	Φινίρισμα Finish	€ (2016)
25060	PROTON 62άρης (31-31) brass Proton 62mm (31-31) brass	31	31	62	295	20	9	5	ΟΡΕΙΧΑΛΚΟΣ / BRASS	27.92
25060K	PROTON 62άρης (31-31) nickel Proton 62mm (31-31) nickel	31	31	62	295	20	9	5	ΝΙΚΕΛ / NICKEL	28.44
25075	PROTON 75άρης (31-44) brass Proton 75mm (31-44) brass	31	44	75	330	20	9	5	ΟΡΕΙΧΑΛΚΟΣ / BRASS	30.16
25075K	PROTON 75άρης (31-44) nickel Proton 75mm (31-44) nickel	31	44	75	330	20	9	5	ΝΙΚΕΛ / NICKEL	30.68
25009	Κλειδί PROTON άκοπο Blank key Proton	-	-	-	17	-	-	-	ΝΙΚΕΛ / NICKEL	2.08
25019	Κλειδί PROTON με συνδυασμό Key Proton with combination	-	-	-	17	-	-	-	ΝΙΚΕΛ / NICKEL	4.72

## Proton

Proton unbreakable cylinders are ideal for all mortise locks. They have excellent brass or nickel finish, silver-nickel plated keys and they are available in 60 and 75 mm. The nine combination pins and the hardened steel pins, make Proton high resistant to drilling. For the installation or the take out of the cylinder, the key is required (the cam stays 15° off line). The five flat silver-nickel keys provide the possibility of developing millions of different combinations. Proton cylinders come along with a Special Owner's Card, for protection against unauthorized reproduction of keys. Master Key System is not available, but a group of cylinders can work with the same key.



## Κύλινδροι Cylinders



## Alfa

Οι κύλινδροι Alfa ταιριάζουν σε όλες τις κωνευτές κλειδαριές. Το φινίρισμα τους είναι ειδικά επεξεργασμένο σε ορείχαλκο ή νικελ, το φινίρισμα των κλειδιών είναι σε νικελ και βγαίνουν σε τέσσερις διαστάσεις. Διαθέτουν 9 πείρους συνδυασμού και ενίσχυση από ατσάλι, που τους καθιστά πρακτικά αδιάρρηκτους από τρυπάνι. Για την τοποθέτηση και την εξαγωγή των κυλίνδρων απαιτείται το κλειδί (το παρλετόν είναι περιστραμένο κατά 15°) και διαθέτουν πέντε κλειδιά με βούλες που παρέχουν εκατομμύρια διαφορετικούς συνδυασμούς. Κατόπιν ειδικής παραγγελίας, μια ομάδα κυλίνδρων Alfa μπορεί να ανοίγει με το ίδιο κλειδί.

ΥΨΗΛΗΣ  
ΑΣΦΑΛΕΙΑΣ

# Alfa

ΚΩΔΙΚΟΣ CODE	ΠΕΡΙΓΡΑΦΗ DESCRIPTION	A mm	B mm	C mm	Βάρος Weight gr	Τεμ./Κιβ. Items/box	Αριθμός πειρών/ Pins	Κλειδιά Keys	Φινίρισμα Finish	€ (2016)
24060	ALFA 62άρης (31-31) brass Alfa 62mm (31-31) brass	31	31	62	265	25	9	5	ΟΡΕΙΧΑΛΚΟΣ / BRASS	21.56
24060K	ALFA 62άρης (31-31) nickel Alfa 62mm (31-31) nickel	31	31	62	265	25	9	5	ΝΙΚΕΛ / NICKEL	22.08
24075	ALFA 75άρης (31-44) brass Alfa 75mm (31-44) brass	31	44	75	295	25	9	5	ΟΡΕΙΧΑΛΚΟΣ / BRASS	22.86
24075K	ALFA 75άρης (31-44) nickel Alfa 75mm (31-44) nickel	31	44	75	335	25	9	5	ΝΙΚΕΛ / NICKEL	23.40
24083	ALFA 83άρης (31-52) brass Alfa 83mm (31-52) brass	31	52	83	315	25	9	5	ΟΡΕΙΧΑΛΚΟΣ / BRASS	23.64
24083K	ALFA 83άρης (31-52) nickel Alfa 83mm (31-52) nickel	31	52	83	315	25	9	5	ΝΙΚΕΛ / NICKEL	24.38
24090	ALFA 90άρης (35-55) brass Alfa 90mm (35-55) brass	35	55	90	340	25	9	5	ΟΡΕΙΧΑΛΚΟΣ / BRASS	24.50
24090K	ALFA 90άρης (35-55) nickel Alfa 90mm (35-55) nickel	35	55	90	340	25	9	5	ΝΙΚΕΛ / NICKEL	25.78
24009	Κλειδί ALFA άκοπο Blank key Alfa	-	-	-	14	-	-	-	ΝΙΚΕΛ / NICKEL	0.86
24019	Κλειδί ALFA με συνδυασμό Key Alfa with combination	-	-	-	14	-	-	-	ΝΙΚΕΛ / NICKEL	3.08

## Alfa

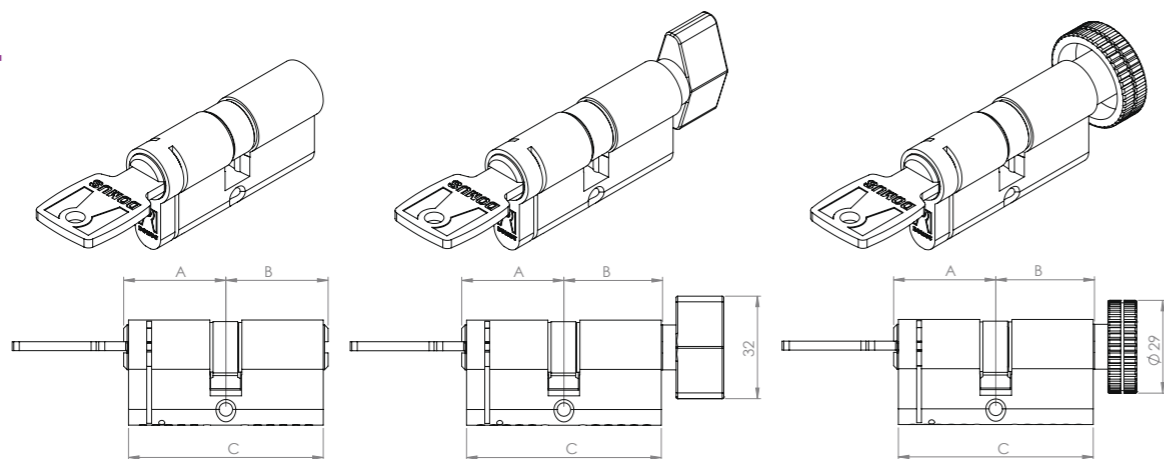
Alfa cylinders are ideal for all mortise locks. They have excellent brass or nickel finish, nickel plated keys and they are available in 60, 75, 83 and 90mm. The nine combination pins and the hardened steel pins, make Alfa high resistant to drilling. For the installation or the take out of the cylinder, the key is required (the cam stays 15° off line). The five flat nickel plated keys provide the possibility of developing millions of different combinations. Master Key System is not available, but a group of cylinders can work with the same key.

MAXIMUM  
SECURITY



100  
DOMUS  
YEARS

## Κύλινδροι Cylinders



**NEO  
ΠΡΟΪΟΝ**

Με ειδικές εγκοπές που αποτρέπουν το σπάσιμο στη μέση  
Anti-drill pins



Με αδιάτρητα ατσάλινα πειράκια  
Anti - drill pins



Με αντιδιαρρηκτικά ατσάλινα πειράκια  
Anti - pick pins



## Econ

Ο κύλινδρος Econ ταιριάζει σε όλες τις χωνευτές κλειδαριές.

Τα ΝΕΑ τεχνικά πλεονεκτήματα που προσφέρουν ολοκληρωμένη προστασία είναι :

- Ειδικές εγκοπές που αποτρέπουν το σπάσιμο στη μέση.
- Στην περίπτωση διάρρηξης, ο κύλινδρος σπάει σε συγκεκριμένο σημείο εμποδίζοντας την παραβίαση.
- Ατσάλινα πειράκια που αποτρέπουν τη διάτρηση με τρυπάνι
- Ειδικά πειράκια που αποτρέπουν τη διάρρηξη με εργαλεία κλοπής

Το φινιρίσμά του είναι ειδικά επεξεργασμένο σε satin nickel, βγαίνει σε έξι διαστάσεις και διαθέτει πέντε κλειδιά με βούλες. Κατόπιν ειδικής παραγγελίας διατίθεται και με πόμολο (στρογγυλό ή ρόμβος) από τη μία πλευρά.

# Econ

**ΑΣΦΑΛΕΙΑΣ**

ΚΩΔΙΚΟΣ CODE	ΠΕΡΙΓΡΑΦΗ DESCRIPTION	A mm	B mm	C mm	Βάρος Weight gr	Τεμ./Κιβ. Items/box	Αριθμός πειρών/ Pins	Κλειδιά Keys	Φινιρίσμα Finish	€ (2016)
21060	ECON 60άρης (30-30) brass / 60mm (30-30) brass	30	30	60	290	20	5	5	ΟΡΕΙΧΑΛΚΟΣ / BRASSBRASS	12.00
21060K	ECON 60άρης (30-30) nickel / 60mm (30-30) nickel	30	30	60	290	20	5	5	ΝΙΚΕΛ / NICKEL	12.70
21075K	ECON 75άρης (30-45) nickel / 75mm (30-45) nickel	30	45	75	325	20	5	5	ΝΙΚΕΛ / NICKEL	15.00
21083K	ECON 83άρης (30-53) nickel / 83mm (30-53) nickel	30	53	83	355	20	5	5	ΝΙΚΕΛ / NICKEL	16.40
21090K	ECON 90άρης (30-60) nickel / 90mm (30-60) nickel	30	60	90	375	20	5	5	ΝΙΚΕΛ / NICKEL	17.20
210100K	ECON 100άρης (30-70) nickel / 100mm (30-70) nickel	30	70	100	405	20	5	5	ΝΙΚΕΛ / NICKEL	18.00
21100K	ECON 100άρης (45-55) nickel / 100mm (45-55) nickel	45	55	100	405	20	5	5	ΝΙΚΕΛ / NICKEL	18.00
210120K	ECON 120άρης (30-90) nickel / 120mm (30-89) nickel	30	90	120	460	20	5	5	ΝΙΚΕΛ / NICKEL	25.00
21060H	ECON 60άρης (30-30) για πόμολο από τη μικρή πλευρά brass / 60mm (30-30) with knob from the small side brass	30	30	60	-	-	5	5	ΟΡΕΙΧΑΛΚΟΣ / BRASS	12.00
21060KH	ECON 60άρης (30-30) για πόμολο από τη μικρή πλευρά nickel / 60mm (30-30) with knob from the small side nickel	30	30	60	-	-	5	5	ΝΙΚΕΛ / NICKEL	12.70
21075KH	ECON 75άρης (30-45) για πόμολο από τη μικρή πλευρά nickel / 75mm (30-45) with knob from the small side nickel	30	45	75	-	-	5	5	ΝΙΚΕΛ / NICKEL	15.00
21083KH	ECON 83άρης (30-53) για πόμολο από τη μικρή πλευρά nickel / 83mm (30-53) with knob from the small side nickel	30	53	83	-	-	5	5	ΝΙΚΕΛ / NICKEL	16.40
21090KH	ECON 90άρης (30-60) για πόμολο από τη μικρή πλευρά nickel / 90mm (30-60) with knob from the small side nickel	30	60	90	-	-	5	5	ΝΙΚΕΛ / NICKEL	17.20
210100KH	ECON 100άρης (30-70) για πόμολο από τη μικρή πλευρά nickel / 100mm (30-70) with knob from the small side nickel	30	70	100	-	-	5	5	ΝΙΚΕΛ / NICKEL	18.00
	Πόμολο στρογγυλό ή οβάλ, nickel ή brass / Round or oval shape, nickel ή brass	-	-	-	-	-	-	-	ΟΡΕΙΧΑΛΚΟΣ ή ΝΙΚΕΛ / BRASS or NICKEL	5.00
21009	ECON Κλειδί άκοπο / Blank key	-	-	-	20	-	-	-	ΝΙΚΕΛ / NICKEL	0.86
21019	ECON Κλειδί με συνδυασμό / Key with combination	-	-	-	20	-	-	-	ΝΙΚΕΛ / NICKEL	3.22

## Econ

Econ cylinder is ideal for all mortise locks.

The NEW technical advantages that offer complete protection are:

- Anti-Break Function with groove easy to break.
- In case of burglary, the cylinder breaks at a certain point preventing the violation
- Anti-Drill Pins for protection against drilling
- Anti-Pick Pins for protection against picking

It is available in an excellent satin nickel finish, in 6 different dimensions and has 5 flat keys. Upon special request, it is available from one side with knob (round or oval).

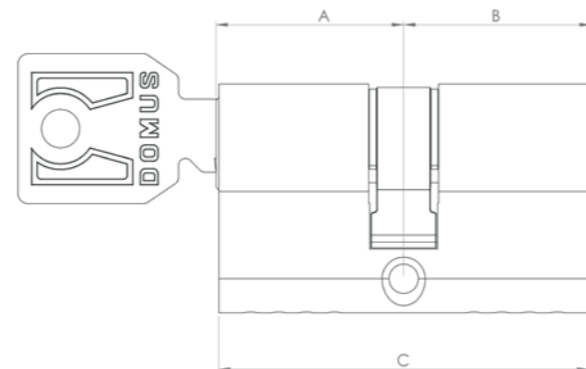
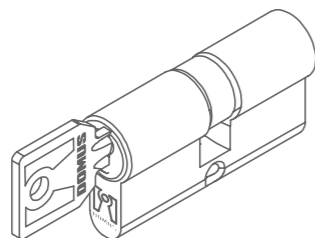


**NEW  
PRODUCT**

**SECURITY**

**100  
DOMUS  
ΧΡΟΝΙΑ**

## Κύλινδροι Cylinders



## Απλοί

Οι απλοί κύλινδροι ταιριάζουν σε όλες τις κωνευτές κλειδαριές. Σχεδόν όλοι διαθέτουν πέντε πύρους συνδυασμού σε κάθε πλευρά και οι συσκευασίες τους περιέχουν τρία κλειδιά. Βγαίνουν σε δέκα διαστάσεις με φινίρισμα σε ορείχαλκο ή νικελ. Μπορούν να γίνουν πασπαρτού ή με το ίδιο κλειδί.



## Profile Cylinders

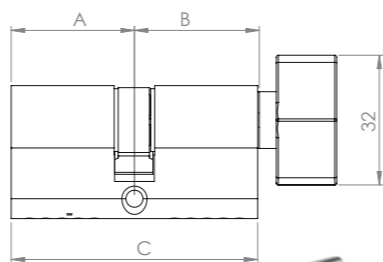
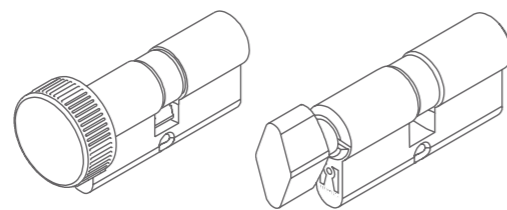
Profile cylinders are ideal for all mortise locks. They almost all have a five combination pins in both sides, while 3 keys are included in the packing. Profile cylinders are available in 10 dimensions with brass or nickel finish. Master Key System is available. The development of Master Key System applies only to cylinders having five (5) combination pins. Also a group of cylinders working with the same key can be available upon request.

# Απλοί

### Απλοί Κύλινδροι

ΚΩΔΙΚΟΣ CODE	ΠΕΡΙΓΡΑΦΗ DESCRIPTION	A mm	B mm	C mm	Βάρος Weight gr	Τεμ./Κιβ. Items/box	Αριθμός πειρών/ Pins	Κλειδιά Keys	Φινίρισμα Finish	€ (2016)
11054	Κύλινδρος 54άρης (27-27) brass Cylinder 54mm (27-27) brass	27	27	54	186	10	4	3	ΟΡΕΙΧΑΛΚΟΣ / BRASS	6.28
11054K	Κύλινδρος 54άρης (27-27) nickel Cylinder 54mm (27-27) nickel	27	27	54	186	10	4	3	ΝΙΚΕΛ / NICKEL	6.92
11060	Κύλινδρος 60άρης Ασύμμετρος (27-33) brass Cylinder 60mm unsymmetrical (27-33) brass	27	33	60	210	10	4	3	ΟΡΕΙΧΑΛΚΟΣ / BRASS	6.50
16240K	Κύλινδρος Μισός 40άρης (30-10) nickel Half cylinder 40mm (30-10) nickel	30	10	40	145	10	5	3	ΝΙΚΕΛ / NICKEL	6.28
16060	Κύλινδρος 60άρης (30-30) brass Cylinder 60mm (30-30) brass	30	30	60	210	10	5	3	ΟΡΕΙΧΑΛΚΟΣ / BRASS	7.06
16060K	Κύλινδρος 60άρης (30-30) nickel Cylinder 60mm (30-30) nickel	30	30	60	210	10	5	3	ΝΙΚΕΛ / NICKEL	7.48
16065	Κύλινδρος 65άρης (30-35) brass Cylinder 65mm (30-35) brass	30	35	65	225	10	5	3	ΟΡΕΙΧΑΛΚΟΣ / BRASS	7.30
16070K	Κύλινδρος 70άρης (30-40) nickel Cylinder 70mm (30-40) nickel	30	40	70	250	10	5	3	ΝΙΚΕΛ / NICKEL	8.06
16075	Κύλινδρος 75άρης (30-45) brass Cylinder 75mm (30-45) brass	30	45	75	250	10	5	3	ΟΡΕΙΧΑΛΚΟΣ / BRASS	7.96
16075K	Κύλινδρος 75άρης (30-45) nickel Cylinder 75mm (30-45) nickel	30	45	75	250	10	5	3	ΝΙΚΕΛ / NICKEL	8.36
16080K	Κύλινδρος 80άρης (43,5-36,5) nickel & για EUROPA 500 Cylinder 80mm (43,5-36,5) nickel for EUROPA 500	43.5	36.5	80	270	10	5	3	ΝΙΚΕΛ / NICKEL	9.14
16083	Κύλινδρος 83άρης (30-53) brass Cylinder 83mm (30-53) brass	30	53	83	280	10	5	3	ΟΡΕΙΧΑΛΚΟΣ / BRASS	9.10
16083K	Κύλινδρος 83άρης (30-53) nickel Cylinder 83mm (30-53) nickel	30	53	83	280	10	5	3	ΝΙΚΕΛ / NICKEL	9.54
16090K	Κύλινδρος 90άρης (30-60) nickel Cylinder 90mm (30-60) nickel	30	60	90	300	10	5	3	ΝΙΚΕΛ / NICKEL	10.30
16095K	Κύλινδρος 95άρης (45-50) nickel Cylinder 95mm (45-50) nickel	45	50	95	315	10	5	3	ΝΙΚΕΛ / NICKEL	10.82
16096	Κύλινδρος 96άρης (30-66) nickel Cylinder 96mm (30-66) nickel	30	66	96	315	10	5	3	ΝΙΚΕΛ / NICKEL	10.82
160100K	Κύλινδρος 100άρης (30-70) nickel Cylinder 100mm (30-70) nickel	30	70	100	322	10	5	3	ΝΙΚΕΛ / NICKEL	11.44
161100K	Κύλινδρος 100άρης (35-65) nickel Cylinder 100mm (35-65) nickel	35	65	100	350	10	5	3	ΝΙΚΕΛ / NICKEL	11.44
14054	Κύλινδρος 54άρης (27-27) Οβάλ nickel Cylinder 54mm (27-27) oval, nickel	27	27	54	155	10	5	3	ΝΙΚΕΛ / NICKEL	8.16
11009L	Κλειδί άκοπο με 4 δόντια αριστερά, brass Blank key for 4 teeth left brass	-	-	-	12	100	-	-	ΟΡΕΙΧΑΛΚΟΣ / BRASS	0.46
11009R	Κλειδί άκοπο με 4 δόντια δεξιά, brass Blank key for 4 teeth right brass	-	-	-	12	100	-	-	ΟΡΕΙΧΑΛΚΟΣ / BRASS	0.46
16009L	Κλειδί άκοπο με 5 δόντια αριστερά, brass Blank key for 5 teeth left brass	-	-	-	13	100	-	-	ΟΡΕΙΧΑΛΚΟΣ / BRASS	0.48
16009R	Κλειδί άκοπο με 5 δόντια δεξιά, brass Blank key for 5 teeth right brass	-	-	-	13	100	-	-	ΟΡΕΙΧΑΛΚΟΣ / BRASS	0.48
11009LN	Κλειδί άκοπο με 4 δόντια αριστερά, nickel Blank key for 4 teeth left nickel	-	-	-	12	100	-	-	ΝΙΚΕΛ / NICKEL	0.46
11009RN	Κλειδί άκοπο με 4 δόντια δεξιά, nickel Blank key for 4 teeth right nickel	-	-	-	12	100	-	-	ΝΙΚΕΛ / NICKEL	0.46
16009LN	Κλειδί άκοπο με 5 δόντια αριστερά, nickel Blank key for 5 teeth left nickel	-	-	-	13	100	-	-	ΝΙΚΕΛ / NICKEL	0.48
16009RN	Κλειδί άκοπο με 5 δόντια δεξιά, nickel Blank key for 5 teeth right nickel	-	-	-	13	100	-	-	ΝΙΚΕΛ / NICKEL	0.48

## Κύλινδροι Cylinders



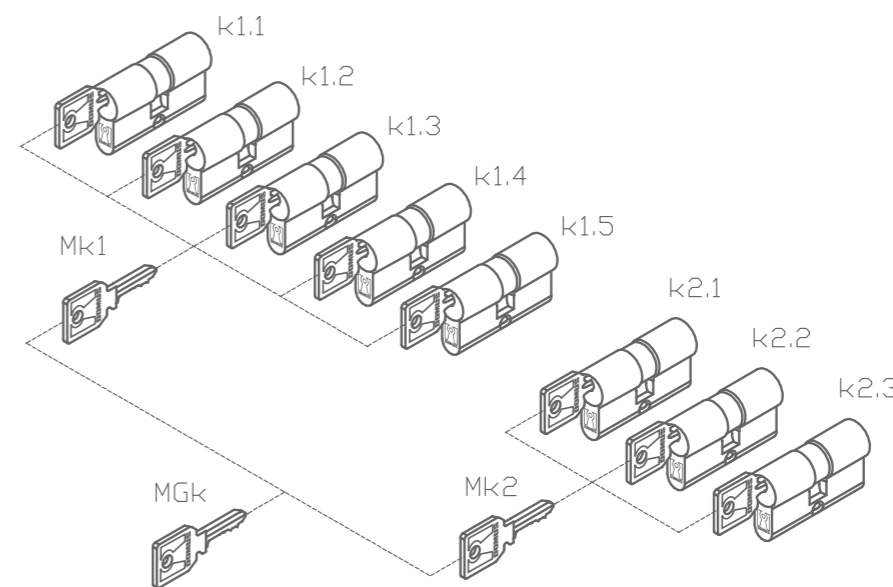
## Κύλινδροι με Πόμολο

Οι κύλινδροι με πόμολο ταιριάζουν σε όλες τις χωνευτές κλειδαριές. Το φινιρίσμα είναι ορείχαλκος ή νικελ. Η συσκευασία περιέχει τρία κλειδιά. Το πόμολο (στρογγυλό ή ρόμβος) προσαρμόζεται στους απλούς κυλίνδρους από 60 έως 83χιλ. και από οποιαδήποτε πλευρά της επιλογής σας. Κατόπιν ειδικής παραγγελίας μπορούν να διατεθούν με κλειδί πασπαρτού ή ίδιο κλειδί.

## Knob Cylinders

Knob Cylinders are ideal for all mortise locks. The knob has brass or nickel finish. The packing includes 3 keys. The knob can be assembled on all cylinders from 60 to 83mm and on either side, according to your request. The development of Master Key System applies only to cylinders having five (5) combination pins. Invoicing of cylinder and knob is made separately.

## Κύλινδροι Cylinders



## Πασπαρτού & Ίδιο Κλειδί

Τα Πασπαρτού από τη μια πλευρά ή και από τις δύο πλευρές είναι ιδανικά για όλους τους απλούς κυλίνδρους και τους κυλίνδρους με πόμολο. Το γενικό Πασπαρτού δίνει λύση όταν υπάρχει ανάγκη για πολλές ομάδες κυλίνδρων, να ανοίγουν με ένα κλειδί. Όλες οι πόρτες έχουν ένα διαφορετικό κλειδί, αλλά μπορούν να ανοίγουν και με ένα ειδικό κλειδί. Υπάρχει επίσης η δυνατότητα, όλα ή μέρος των κλειδίων μιας ομάδας, να ανοίγουν μία άλλη συγκεκριμένη πόρτα, π.χ. την κεντρική είσοδο.

### ΙΔΙΟ ΚΛΕΙΔΙ

Κατόπιν ειδικής παραγγελίας, είναι δυνατόν να κατασκευστούν πολλοί κύλινδροι με το ίδιο κλειδί. Κάθε κύλινδρος διατίθεται με ένα κλειδί.

Για τη δική σας καλύτερη και σωστή εξυπηρέτηση, παρακαλούμε όπως προσέξετε και επιβεβαιώσετε τους κωδικούς των προϊόντων που θα παραχθούν ειδικά για εσάς σαν ειδική παραγγελία. Η επιστροφή για οποιονδήποτε λόγο ή η αντικατάσταση της ειδικής αυτής παραγγελίας, μας είναι αδύνατη διότι έχει ετοιμαστεί αποκλειστικά για τη δική σας ειδική ανάγκη. Ευχαριστούμε εκ των προτέρων για τη βοήθειά σας στο να μην γίνονται λάθη.

For your best and good service, please check and confirm the product codes to be produced specifically for you as a special order. We can not make any return for any reason or replacement of this special order because it has been prepared exclusively for your special need. Thank you in advance for your help to avoid any mistakes.

## Master Key & Same Key

The one side or both sides Master Key is ideal for the simple and knob cylinders. Master Key is the solution when a number of cylinders must use one single key. Each door has its own key, although it can be opened with the Master Key as well. There is also the ability for all the keys or just a number of them to open specific doors or just one of them, the main door for example.

### SAME KEY

It is possible upon request to produce many cylinders with the same key. Each cylinder comes with one key.

Κύλινδροι με πόμολο

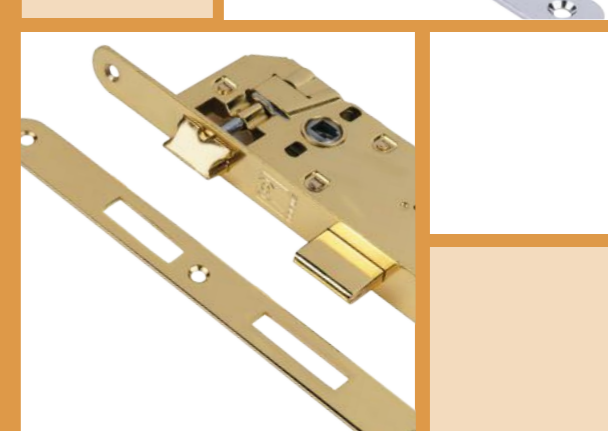
ΚΩΔΙΚΟΣ CODE	ΠΕΡΙΓΡΑΦΗ DESCRIPTION	A mm	B mm	C mm	Βάρος Weight gr	Τεμ./ Κιβ. Items/ box	Αριθμός πειρών/ Pins	Κλειδιά Keys	Φινιρίσμα Finish	€ (2016)
16240KH	Κύλινδρος Μισός 40άρης για πόμολο από τη μεγάλη πλευρά, nickel Half cylinder 40mm with knob from the big side, nickel	30	30	60	210	-	5	3	ΝΙΚΕΛ / NICKEL	7.48
16060H	Κύλινδρος 60άρης για πόμολο από τη μία πλευρά, brass 60mm with knob from one side, brass	30	30	60	210	-	5	3	ΟΡΕΙΧΑΛΚΟΣ / BRASS	7.06
16060KH	Κύλινδρος 60άρης για πόμολο από τη μία πλευρά, nickel 60mm with knob from one side, nickel	30	30	60	210	-	5	3	ΝΙΚΕΛ / NICKEL	7.48
16075H1	Κύλινδρος 75άρης για πόμολο από τη μικρή πλευρά, brass 75mm with knob from the small side, brass	30	45	75	250	-	5	3	ΟΡΕΙΧΑΛΚΟΣ / BRASS	7.96
16075H2	Κύλινδρος 75άρης για πόμολο από τη μεγάλη πλευρά, brass 75mm with knob from the big side, brass	30	45	75	250	-	5	3	ΟΡΕΙΧΑΛΚΟΣ / BRASS	7.96
16075KH1	Κύλινδρος 75άρης για πόμολο από τη μικρή πλευρά, nickel 75mm with knob from the small side, nickel	30	45	75	250	-	5	3	ΝΙΚΕΛ / NICKEL	8.36
16075KH2	Κύλινδρος 75άρης για πόμολο από τη μεγάλη πλευρά, nickel 75mm with knob from the big side, nickel	30	45	75	250	-	5	3	ΝΙΚΕΛ / NICKEL	8.36
16083H1	Κύλινδρος 83άρης για πόμολο από τη μικρή πλευρά, brass 83mm with knob from the small side, brass	30	53	83	280	-	5	3	ΟΡΕΙΧΑΛΚΟΣ / BRASS	9.10
16083H2	Κύλινδρος 83άρης για πόμολο από τη μεγάλη πλευρά, brass 83mm with knob from the big side, brass	30	53	83	280	-	5	3	ΟΡΕΙΧΑΛΚΟΣ / BRASS	9.10
16083KH1	Κύλινδρος 83άρης για πόμολο από τη μικρή πλευρά, nickel 83mm with knob from the small side, nickel	30	53	83	280	-	5	3	ΝΙΚΕΛ / NICKEL	9.54
16083KH2	Κύλινδρος 83άρης για πόμολο από τη μεγάλη πλευρά, nickel 83mm with knob from the big side, nickel	30	53	83	280	-	5	3	ΝΙΚΕΛ / NICKEL	9.54
	Πόμολο στρογγυλό ή οβάλ, nickel ή brass Round or oval shape, nickel ή brass	-	-	-	-	-	-	-	ΟΡΕΙΧΑΛΚΟΣ ή ΝΙΚΕΛ / BRASS or NICKEL	5.00
16860KH	Ειδικός μηχανισμός κλειδαριάς Λουτρού (WC) με ένδειξη, 60mm, Πόμολο Ρόμβος Special bathroom cylinder locking (WC), 60mm (30-30) with knob from one side, nickel	30	30	60	220	25	-	-	ΝΙΚΕΛ / NICKEL	15.80
16883KH1	Ειδικός μηχανισμός κλειδαριάς Λουτρού (WC) με ένδειξη, 83mm, Πόμολο Ρόμβος Special bathroom cylinder lock (WC), 83mm (30-53) with knob from one side, nickel	30	53	83	270	25	-	-	ΝΙΚΕΛ / NICKEL	17.40

Πασπαρτού

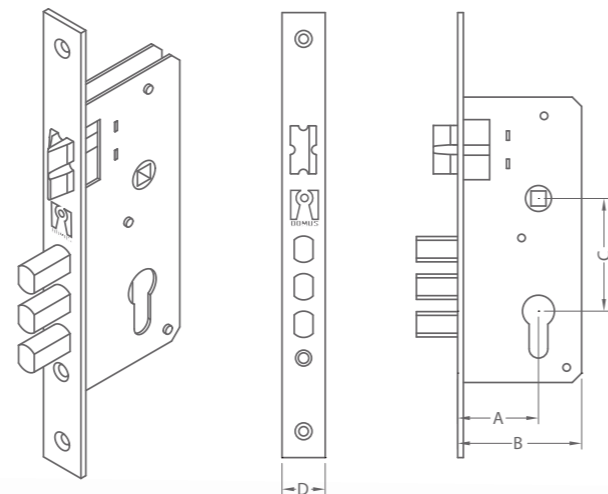
ΚΩΔΙΚΟΣ CODE	ΠΕΡΙΓΡΑΦΗ DESCRIPTION	A mm	B mm	C mm	Βάρος Weight gr	Τεμ./Κιβ. Items/box	Αριθμός πειρών/ Pins	Κλειδιά Keys	Φινιρίσμα Finish	€ (2016)
PSP1	Πασπαρτού από τη ΜΙΑ ΠΛΕΥΡΑ Master key one side	-	-	-	-	-	5	3	-	3.34
PSP2	Πασπαρτού από τις ΔΥΟ ΠΛΕΥΡΕΣ Master key both sides	-	-	-	-	-	5	3	-	4.52

Προϊόντα για  
Ξύλινες  
Πόρτες

Wooden  
Doors Products



## Ξύλινες Πόρτες Wooden Doors



## Κλειδαριά Τρίαίνα για όλες τις ξύλινες εξώπορτες

Οι κλειδαριές Τρίαίνα χρησιμοποιούνται σε ξύλινες πόρτες εισόδου. Αποτελούν την ποιοτικότερη και ασφαλέστερη λύση. Το πρόσωπο και το αντίκριμά τους είναι καθαρός ορείχαλκος. Έχουν γλώσσα με τρεις πείρους (ο ένας χαλύβδινος), με φινιρίσμα χρωμίου. Το κλειδωμά τους με μία στροφή είναι στα 23χιλ., ενώ η άνω γλώσσα μετατρέπεται ευκολα από δεξιά σε αριστερή. Ο κύλινδρος συμπεριλαμβάνεται στη συσκευασία της κλειδαριάς. Το σώμα της κλειδαριάς είναι με ηλεκτροστατική βαφή για προστασία και αντοχή.

Η κλειδαριά **Τρίαίνα Plus 905PL** αποτελεί ένα ολοκληρωμένο σύστημα ασφαλείας καθώς περιλαμβάνει αδιάρρηκτο κύλινδρο υψηλής ασφάλειας Proton 60χιλ. με ορειχάλκινο φινιρίσμα, ατσάλινη πλάκα προστασίας της κλειδαριάς, δύο ζεύγη πείρων για ενίσχυση των μεντεσέδων της πόρτας και πανίσχυρο αντίκρουσμα που δένει με την κάσα.

Κατόπιν παραγγελίας το προϊόν διατίθεται με φινιρίσμα χρωμίου.

### 90545 ΚΛΕΙΔΑΡΙΑ ΤΡΙΑΙΝΑ

- Γλώσσα με τρεις πείρους (1 ατσάλινος)
- Κλειδωμά με μία στροφή 23mm
- Εύκολη μετατροπή άνω γλώσσας σε Δεξιά (Δ) - Αριστερή (Α)
- Πρόσωπο και αντίκρουσμα από καθαρό ορείχαλκο, άψογα φινιρισμένο
- Πανίσχυρο αντίκρουσμα που δένει με την κάσα
- Διατίθεται με κύλινδρο 65mm ασφαλείας

### 9054C ΚΛΕΙΔΑΡΙΑ ΤΡΙΑΙΝΑ

- Γλώσσα με τρεις πείρους
- Κλειδωμά με μία στροφή 23mm
- Εύκολη μετατροπή άνω γλώσσας σε Δεξιά (Δ) - Αριστερή (Α)
- Πρόσωπο και αντίκρουσμα ορειχαλκωμένα
- Κύλινδρο ασφαλείας 65mm



ΚΩΔΙΚΟΣ CODE	ΠΕΡΙΓΡΑΦΗ DESCRIPTION	A mm	B mm	C mm	D mm	Βάρος Weight gr	Τεμ./Κιβ. Items/box	Κύλινδρος Cylinder	Κλειδιά Keys	Φινιρίσμα Finish	€ (2016)
905PL	Σύστημα ΤΡΙΑΙΝΑ PLUS (45άρα, ορείχαλκος, PROTON 25060) Triaina Plus system (45mm, brass, Proton 25060)	45	71	85	23	1400	20	25060	5	ΟΡΕΙΧΑΛΚΟΣ / BRASS	50.52
90545	Κλειδαριά ΤΡΙΑΙΝΑ (45άρα, ορείχαλκος, κυλ. 16065) Triaina lock (45mm, brass, cyl. 16065)	45	71	85	23	1100	15	16065	3	ΟΡΕΙΧΑΛΚΟΣ / BRASS	31.96
9054C	ΤΡΙΑΙΝΑ απλή (45άρα, κυλ. 16065) Standard Triaina (45mm, cyl. 16065)	45	71	85	23	1010	40	16065	3	ΟΡΕΙΧΑΛΚΩΣΗ / BRASS PLATED	21.34

## Triaina Lock for all wooden entrance doors

Triaina locks are a safe, premium quality solution for wooden entrance doors. They have a solid brass forend and striking plate with excellent finish and a dead bolt with three pins (one of hardened steel). Their single throw locking is 23mm, while the upper latch bolt is easily reversible to right and left handed hinged doors. The locks are supplied with security cylinder 65mm. The case of the lock has electrostatic paint for protection and durability.

Triaina 905PL is a high quality and enhanced security system for wooden entrance doors, since it has a Proton 60mm high security cylinder with brass finish, solid brass forend, heavy duty striking plate, two pairs of pins for reinforcement on the door's hinges and a hardened steel plate for additional security.

The lock comes with chrome finish upon request.

### 90545 TRIAINA LOCK

- Dead bolt with three pins (one of hardened steel)
- Single throw 23mm dead bolt
- Easily reversible upper latch to right and left
- Solid brass forend and striking plate, with excellent finish
- Heavy duty striking plate to protect door frame from forcing by crow bar
- Supplied with 65mm security cylinder

### 9054C TRIAINA LOCK

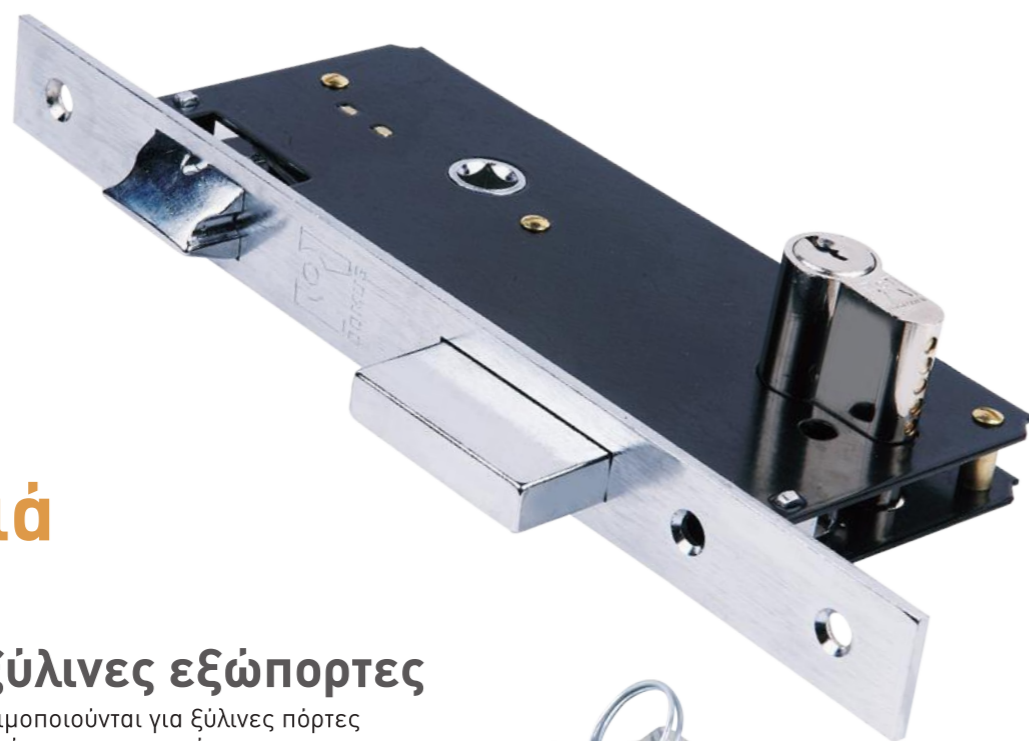
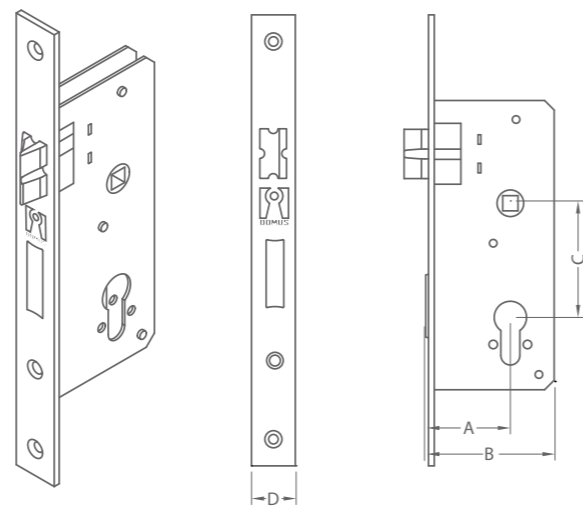
- Dead bolt with three pins
- Single throw 23mm dead bolt
- Easily reversible upper latch to right and left
- Brass plated forend and striking plate
- 65mm security cylinder



# Τρίαίνα



## Ξύλινες Πόρτες Wooden Doors



## Κλειδαριά Export

### για όλες τις ξύλινες εξώπορτες

Οι κλειδαριές Export χρησιμοποιούνται για ξύλινες πόρτες εισόδου. Το πρόσωπο, οι γλώσσες και το αντίκρισμα διατίθενται με φινίρισμα ορειχάλκωσης ή επιχρωμίωσης. Το κλειδωμα δύο στροφών είναι στα 20χιλ., ενώ η άνω γλώσσα μετατρέπεται εύκολα από δεξιά σε αριστερή. Διατίθενται με κύλινδρο 65χιλ.

ΚΩΔΙΚΟΣ CODE	ΠΕΡΙΓΡΑΦΗ DESCRIPTION	A mm	B mm	C mm	D mm	Βάρος Weight gr	Τεμ./Κιβ. Items/box	Κύλινδρος Cylinder	Κλειδιά Keys	Φινίρισμα Finish	€ (2016)
90845	EXPORT (45άρα, κυλ.16065) Export (45mm, cyl. 16065)	45	71	85	23	891	40	16065	3	ΟΡΕΙΧΑΛΚΩΣΗ / BRASS PLATED	17.14
92845	EXPORT ΟΒάλ (45άρα, κυλ.16065) Oval Export (45mm, cyl. 16065)	45	71	85	23	912	40	16065	3	ΟΡΕΙΧΑΛΚΩΣΗ / BRASS PLATED	17.48
90845CR	EXPORT (45άρα, χρώμιο κυλ.16065) Export (45mm, chrome cyl. 16065)	45	71	85	23	891	40	16065	3	ΧΡΩΜΙΟ / CHROME	18.54

## Export Lock

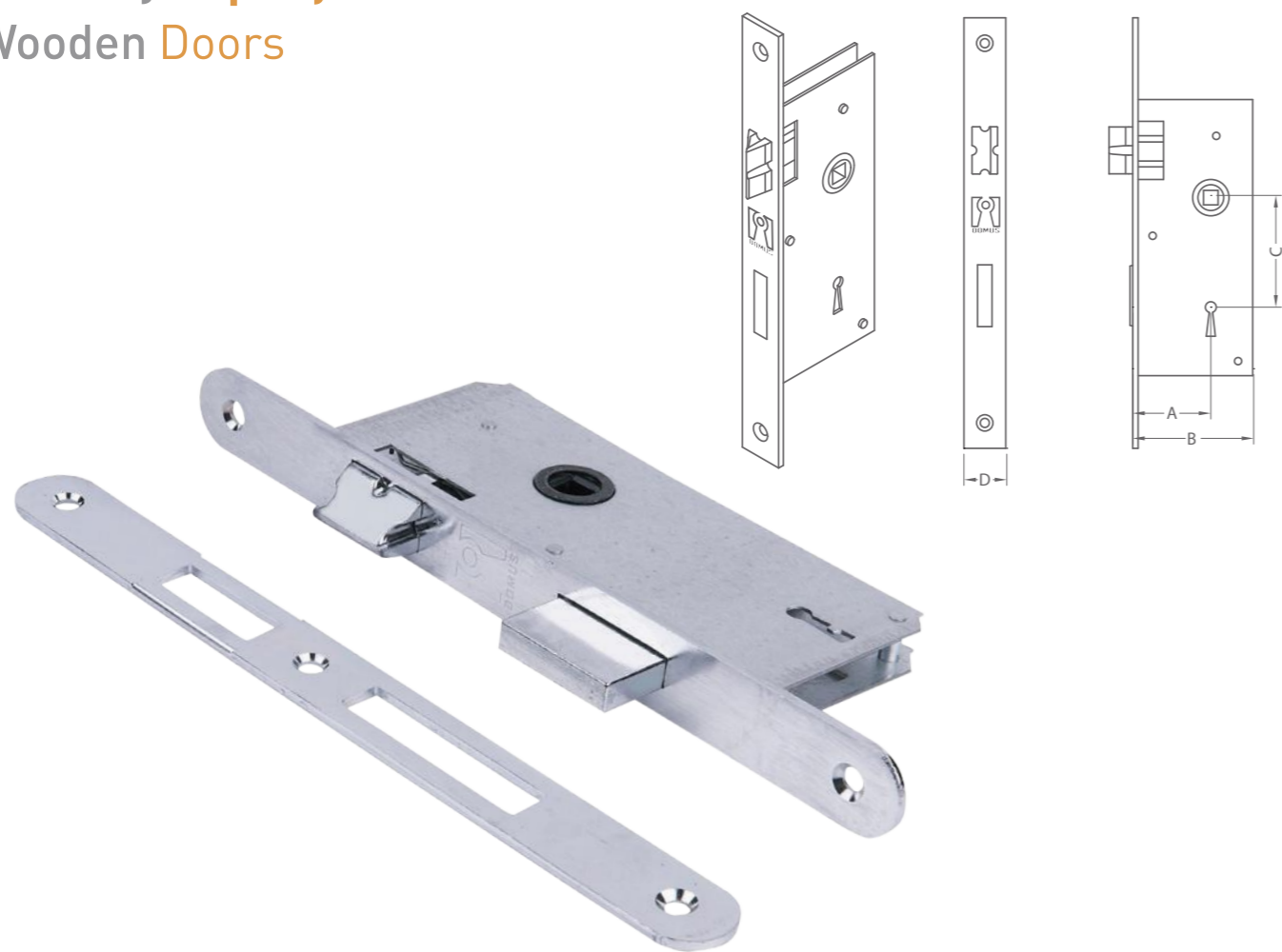
### for all wooden entrance doors

Export locks are ideal for wooden entrance doors. They have brass or chrome plated forend, bolts and striking plate. They have 20mm two throw locking and easily reversible upper latch bolt to right and left handed hinged doors. They come with a 65mm security cylinder.



# Export

## Ξύλινες Πόρτες Wooden Doors



## Κλειδαριά Μεσόπορτας για όλη τη σειρά ξύλινων εσωτερικών πορτών

Οι κλειδαριές μεσόπορτας χρησιμοποιούνται για ξύλινες πόρτες και περιέχουν δύο κλειδιά ορειχαλκωμένα ή χρωμιωμένα με έξι διαφορετικούς συνδυασμούς.

Το κλειδωμα με δύο στροφές είναι στα 20χιλ. Έχουν εύκολη μετατροπή της άνω γλώσσας σε δεξιά ή αριστερή. Διατίθενται με πρόσωπο παραλληλόγραμμο ή οβάλ, με φινίρισμα ορειχαλκωσης, επιχρωμίωσης ή χωρίς φινίρισμα.



# Μεσόπορτας

ΚΩΔΙΚΟΣ CODE	ΠΕΡΙΓΡΑΦΗ DESCRIPTION	A mm	B mm	C mm	D mm	Βάρος Weight gr	Τεμ./Κιβ. Items/ box	Κλειδιά Keys	Φινίρισμα Finish	€ (2016)
80340	BRONZO, κέντρα 40-75, πρόσωπο/ αντίκρουσμα ορειχάλκινα Bronzo, 40-75mm backset, brass forent / striking plate	40	65	75	23	570	50	2	ΚΑΘΑΡΟΣ ΟΡΕΙΧΑΛΚΟΣ / PURE BRASS	15.94
80540	ΧΡΩΜΙΟΥ, κέντρα 40-75 Chrome, 40-75mm backset	40	65	75	23	540	50	2	ΧΡΩΜΙΟ / CHROME	8.90
80140	Κέντρα 40-75, πρόσωπο/αντίκρουσμα ορειχαλκωμένα 40-75mm backset, brass forent / striking plate	40	65	75	23	540	50	2	ΟΡΕΙΧΑΛΚΩΣΗ / BRASS PLATED	6.84
82140	ΟΒΑΛ, κέντρα 40-75, πρόσωπο/ αντίκρουσμα ορειχαλκωμένα Oval, 40-75mm backset, brass forent / striking plate	40	65	75	23	580	50	2	ΟΡΕΙΧΑΛΚΩΣΗ / BRASS PLATED	6.84
80740	Κέντρα 40-75, πρόσωπο/αντίκρουσμα χωρίς φινίρισμα 40-75mm backset, forent / striking plate without finish	40	65	75	23	520	50	2	ΧΩΡΙΣ ΦΙΝΙΡΙΣΜΑ / WITHOUT FINISH	5.46
8044B	Κέντρα 40-72, πρόσωπο/αντίκρουσμα ορειχαλκωμένα 40-72mm backset, brass plated forent / striking plate	40	65	72	23	510	50	2	ΟΡΕΙΧΑΛΚΩΣΗ / BRASS PLATED	5.82
80640	PICCOLO, κέντρα 40-70, χωρίς φινίρισμα Piccolo, 40-70mm backset, without finish	40	65	70	21	360	50	2	ΧΩΡΙΣ ΦΙΝΙΡΙΣΜΑ / WITHOUT FINISH	4.16
8094B	Κέντρα 40-90, πρόσωπο/αντίκρουσμα ορειχαλκωμένα 40-90mm backsets, brass plated forent / striking plate	40	65	90	23	530	50	2	ΟΡΕΙΧΑΛΚΩΣΗ / BRASS PLATED	5.64
80940	Κέντρα 40-90, πρόσωπο/αντίκρουσμα χωρίς φινίρισμα 40-90mm backsets, forent / striking plate without finish	40	65	90	23	530	50	2	ΧΩΡΙΣ ΦΙΝΙΡΙΣΜΑ / WITHOUT FINISH	4.34

## Interior Lock for all interior wooden doors

Locks for interior doors are ideal for wooden doors and they contain two brass or chrome plated keys with six different combinations. They have a 20mm two throw locking and their upper latch bolt is easily reversible to right and left handed hinged doors. They come with a standard or oval forent, with brass or chrome plated finish.



## Ξύλινες Πόρτες Wooden Doors



## Κλειδαριές Μεσόπορτας Econ Line για όλη τη σειρά ξύλινων εσωτερικών πορτών

Οι κλειδαριές μεσόπορτας Econ Line είναι ιδανικές για ξύλινες εσωτερικές πόρτες. Το πρόσωπο, οι γλώσσες και το αντίκρισμα είναι ορειχάλκινα, ενώ το κλειδωμα γίνεται με δύο στροφές στα 20χιλ. Η άνω γλώσσα μετατρέπεται εύκολα σε αριστερή ή δεξιά και η συσκευασία περιέχει δύο κλειδιά με έξι διαφορετικούς συνδυασμούς. Διατίθενται με πρόσωπο παραλληλόγραμμο ή οβάλ.

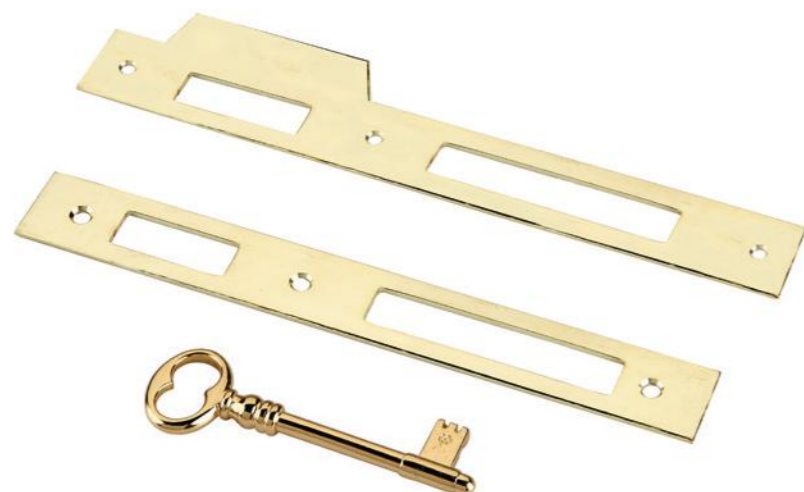
# Μεσόπορτας

ΚΩΔΙΚΟΣ CODE	ΠΕΡΙΓΡΑΦΗ DESCRIPTION	A mm	B mm	C mm	D mm	Τεμ./Κιβ. Items/box	Βάρος Weight gr	Κλειδιά Keys	Φινιρίσμα Finish	€ (2016)
81140	Econ Line, κέντρα 40 - 75, ορειχάλκωση Econ Line 40 - 75mm backset, brass forent / striking plate	40	65	75	23	50	484	2	ΟΡΕΙΧΑΛΚΩΣΗ / BRASS PLATED	5.38
83140	Econ Line οβάλ, κέντρα 40 - 75, ορειχάλκωση Econ Line oval 40 - 75mm backset, brass forent / striking plate	40	65	75	23	50	476	2	ΟΡΕΙΧΑΛΚΩΣΗ / BRASS PLATED	5.70
81245	Econ Line, κέντρα 45 - 72, ορειχάλκωση Econ Line 45 - 72mm backset, brass forent / striking plate	45	70	72	23	50	478	2	ΟΡΕΙΧΑΛΚΩΣΗ / BRASS PLATED	5.38
83245	Econ Line οβάλ, κέντρα 45 - 72, ορειχάλκωση Econ Line oval 45 - 72mm backset, brass forent / striking plate	45	70	72	23	50	490	2	ΟΡΕΙΧΑΛΚΩΣΗ / BRASS PLATED	5.70
81940	Econ Line, κέντρα 40 - 90, ορειχάλκωση Econ Line 40 - 90mm backset, brass forent / striking plate	40	65	90	23	50	498	2	ΟΡΕΙΧΑΛΚΩΣΗ / BRASS PLATED	5.06
83940	Econ Line οβάλ, κέντρα 40 - 90, ορειχάλκωση Econ Line oval 40 - 90mm backset, brass forent / striking plate	40	65	90	23	50	496	2	ΟΡΕΙΧΑΛΚΩΣΗ / BRASS PLATED	5.38

## Econ Line Interior Lock for all interior wooden doors

Econ Line locks for interior doors are ideal for wooden doors. The forent, striking plate and bolts are brass plated and they have a 20mm two throw locking. Their upper latch bolt is easily reversible to right and left handed hinged doors. They come with two keys with six different combinations and with a standard or oval forend.





## Γρύλοι & Αεροπλανάκια

Ο χωνευτός γρύλος και το αεροπλανάκι χρησιμοποιούνται για ξύλινες πόρτες και παράθυρα. Το πρόσωπο και το αντίκρουσμα είναι ορειχαλκωμένα ή χωρίς φινιρίσμα.



## Window Latches & Bolts

Window Latches & Bolts are suitable for wooden doors and windows. They have a brass plated or without finish forend and striking plate.

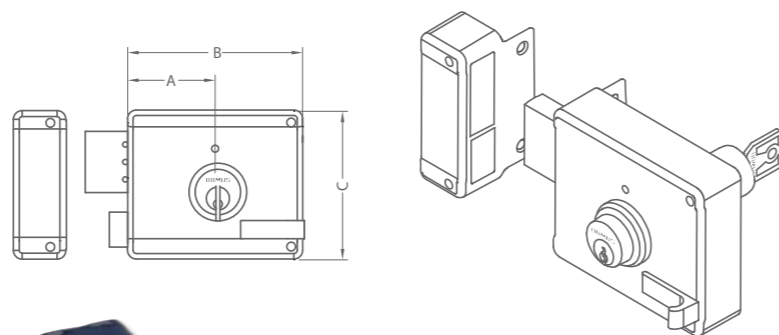
	ΚΩΔΙΚΟΣ CODE	ΠΕΡΙΓΡΑΦΗ DESCRIPTION	Ύψος height mm	Πλάτος width mm	Βάρος Weight gr	Τεμ./Κιβ. Items/box	Φινιρίσμα Finish	€ (2016)
Κλειδιά	80509B	Κλειδί ορειχαλκωμένο (6 νούμερα) Brass plated key (6 combinations)	-	-	18	50	ΟΡΕΙΧΑΛΚΩΣΗ / BRASS PLATED	0.60
	80509G	Κλειδί επίχρυσο (6 νούμερα) Gold plated key (6 combinations)	-	-	18	50	ΕΠΙΧΡΥΣΟ / GOLD PLATED	2.02
	80509	Κλειδί χρωμίου (6 νούμερα) Chrome plated key (6 combinations)	-	-	18	50	ΧΡΩΜΙΟ / CHROME	1.46
	80209	Κλειδί νικελ για κλειδαριά 80245 (4 νούμερα) Nickel key for 80245 lock (4 combinations)	-	-	18	50	ΝΙΚΕΛ / NICKEL	0.64
	80609	Κλειδί για κλειδαριά Piccolo 80640 (6 νούμερα) Key for Piccolo 80640 lock (6 combinations)	-	-	10	50	ΨΕΥΔΑΡΓΥΡΟ / ZINC	0.50
	81109B	Κλειδί ορειχαλκωμένο ECON LINE (6 νούμερα) Brass plated key ECON LINE (6 combinations)	-	-	18.42	50	ΟΡΕΙΧΑΛΚΩΣΗ / BRASS PLATED	0.60
Αντίκρουσμα	90808	Αντίκρουσμα ορειχαλκωμένο για Export 90845 Brass plated striking plate for Export locks 90845	198	24	50	-	ΟΡΕΙΧΑΛΚΩΣΗ / BRASS PLATED	0.76
	80108	Αντίκρουσμα ορειχαλκωμένο για κλειδ. μεσόπορτας Brass plated striking plate for interior door locks	180	22	40	-	ΟΡΕΙΧΑΛΚΩΣΗ / BRASS PLATED	0.64

	ΚΩΔΙΚΟΣ CODE	ΠΕΡΙΓΡΑΦΗ DESCRIPTION	Κέντρα οπών Distance center to center mm	Συνολικό Βάθος Total depth mm	Συνολικό ύψος Total height mm	Πλάτος προσώπου Forend width mm	Βάρος Weight gr	Τεμ./Κιβ. Items/box	Φινιρίσμα Finish	€ (2016)
Γρύλοι & αεροπλανάκια	7400B	Γρύλος χωνευτός ορειχαλκωμένος Brass plated mortise window latch	175	35	198	17	170	150	ΟΡΕΙΧΑΛΚΩΣΗ / BRASS PLATED	1.80
	7400	Γρύλος χωνευτός χωρίς φινιρίσμα Mortise window latch without finish	175	35	198	17	170	150	ΧΩΡΙΣ ΦΙΝΙΡΙΣΜΑ / WITHOUT FINISH	1.40
	7200B	Γρυλάκι ορειχαλκωμένο Brass plated small mortise window latch	90	23	110	16	65	40	ΟΡΕΙΧΑΛΚΩΣΗ / BRASS PLATED	1.80
	7200	Γρυλάκι χωρίς φινιρίσμα Small mortise window latch without finish	90	23	110	16	65	40	ΧΩΡΙΣ ΦΙΝΙΡΙΣΜΑ / WITHOUT FINISH	1.36
	5330	Αεροπλανάκι Bolt	-	-	-	-	62	25	ΧΩΡΙΣ ΦΙΝΙΡΙΣΜΑ / WITHOUT FINISH	1.28

# Κλειδιά & Αντίκρουσματα

# Γρύλοι & Αεροπλανάκια

## Ξύλινες Πόρτες Wooden Doors



### Κουτιαστή

Η Κουτιαστή κλειδαριά με αντίκρουση ή χωρίς, χρησιμοποιείται σε ξύλινες, μεταλλικές και παραδοσιακές πόρτες. Περιέχει τρία κλειδιά, η απόσταση από το κέντρο του κυλίνδρου έως το πρόσωπο είναι 50χιλ. και έχει φινίρισμα μπλε ηλεκτροστατικής βαφής. Διατίθεται σε δεξιά ή αριστερή. Τα εξαρτήματα είναι ορείχαλκος.

### Rim Locks

Rim locks with or without striking plates are ideal for wooden, metallic and traditional doors. They include three keys, the distance from the centre of the cylinder to the face of the lock is 50mm and they have blue metallic electrostatic paint finish. The product is available in right and left handed and its components are brass.

ΚΩΔΙΚΟΣ CODE	ΠΕΡΙΓΡΑΦΗ DESCRIPTION	A mm	B mm	C mm	Βάρος Weight gr	Τεμ./Κιβ. Items/box	Κλειδιά Keys	Φινίρισμα Finish	€ (2016)
96250R	Νέα ασφαλείας ΚΟΥΤΙΑΣΤΗ με αντίκρουση, δεξιά New security Rim lock with striking plates, right handed	50	100	85	905	20	3	ΜΠΛΕ / BLUE	15.60
96250L	Νέα ασφαλείας ΚΟΥΤΙΑΣΤΗ με αντίκρουση, αριστερή New security Rim lock with striking plates, left handed	50	100	85	905	20	3	ΜΠΛΕ / BLUE	15.60
96050R	Νέα ασφαλείας ΚΟΥΤΙΑΣΤΗ χωρίς αντίκρουση, δεξιά New security Rim lock without striking plates, right handed	50	100	85	890	20	3	ΜΠΛΕ / BLUE	13.62
96050L	Νέα ασφαλείας ΚΟΥΤΙΑΣΤΗ χωρίς αντίκρουση, αριστερή New security Rim lock without striking plates, left handed	50	100	85	890	20	3	ΜΠΛΕ / BLUE	13.62

Κουτιαστή

# Κουτιαστή

## Ένα πακέτο ασφάλειας\* που ανοίγει πόρτες!

ΟΛΟΚΛΗΡΩΜΕΝΕΣ  
ΛΥΣΕΙΣ!

TOPGEAR 5  
CAMERA  
&  
EURO 16

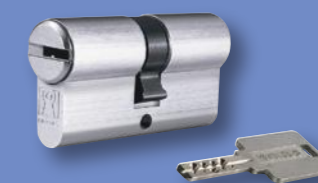
πάει παντού  
και προσφέρει  
τη μέγιστη δυνατή  
ασφάλεια



Κλειδαριά  
Γλωσσού



Πόμολο  
6110L



Αδιάρρηκτος  
κύλινδρος  
Proton

\* Εξαρτήματα για ανοιγόμενες πόρτες αλουμινίου

Νέα εποχή **DOMUS**

# Μηχανισμός με ένδειξη κλειδώματος

- ✓ Τέρμα τα ενοχλητικά χτυπήματα.
- ✓ Μετατρέπει όλες τις κλειδαριές με κύλινδρο σε ειδική κλειδαριά, με ένδειξη (κόκκινο-ελεύθερο)
- ✓ Υψηλής αισθητικής και καινοτόμο.
- ✓ Με ενσωματωμένο πόμολο.



**DOMUS**

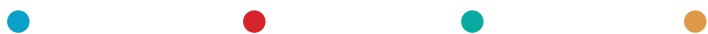
ΑΥΤΟΣ Ο ΚΑΤΑΛΟΓΟΣ ΑΝΤΙΚΑΘΙΣΤΑ ΚΑΘΕ ΠΡΟΗΓΟΥΜΕΝΟ.

Διατηρούμε το δικαίωμα να αλλάξουμε τις τιμές, την παραγωγή, τις διαστάσεις, το σχεδιασμό ή το φινίρισμα των προϊόντων μας, χωρίς προειδοποίηση και χωρίς καμία υποχρέωσή για ενημέρωση. Η εταιρία DOMUS δεν ευθύνεται για τυχόν τυπογραφικά λάθη.

THIS CATALOGUE CANCELS AND REPLACES ANY PREVIOUS ONE.

We reserve the right to change the prices, construction, dimensions, design or finish of our products without any obligation.

DOMUS S.A. is not responsible for any typography mistakes.



**DOMUS ΑΕΒΕ**

ΚΛΕΙΔΑΡΙΕΣ - ΣΥΣΤΗΜΑΤΑ - ΜΗΧΑΝΙΣΜΟΙ ΓΙΑ ΠΟΡΤΕΣ & ΠΑΡΑΘΥΡΑ

**DOMUS S.A**

LOCKS - SYSTEMS - MECHANISMS FOR DOORS & WINDOWS

**ΘΗΒΩΝ 208, 182 33, ΑΓ. ΙΩΑΝΝΗΣ ΡΕΝΤΗΣ**

Τηλ.: 210 4936 202 - 210 4912 513 • fax: 210 4917 247

e-mail: [domus@domus.gr](mailto:domus@domus.gr) • [www.domus.gr](http://www.domus.gr) • [www.facebook.com/Domus.gr](http://www.facebook.com/Domus.gr)

**208 THIVON AVENUE, 182 33, AGIOS IOANNIS - RENTI, GREECE**

Tel.: +30 210 4936 202 - +30 210 4912 513 • fax: +30 210 4917 247

e-mail: [domus@domus.gr](mailto:domus@domus.gr) • [www.domus.gr](http://www.domus.gr) • [www.facebook.com/Domus.gr](http://www.facebook.com/Domus.gr)